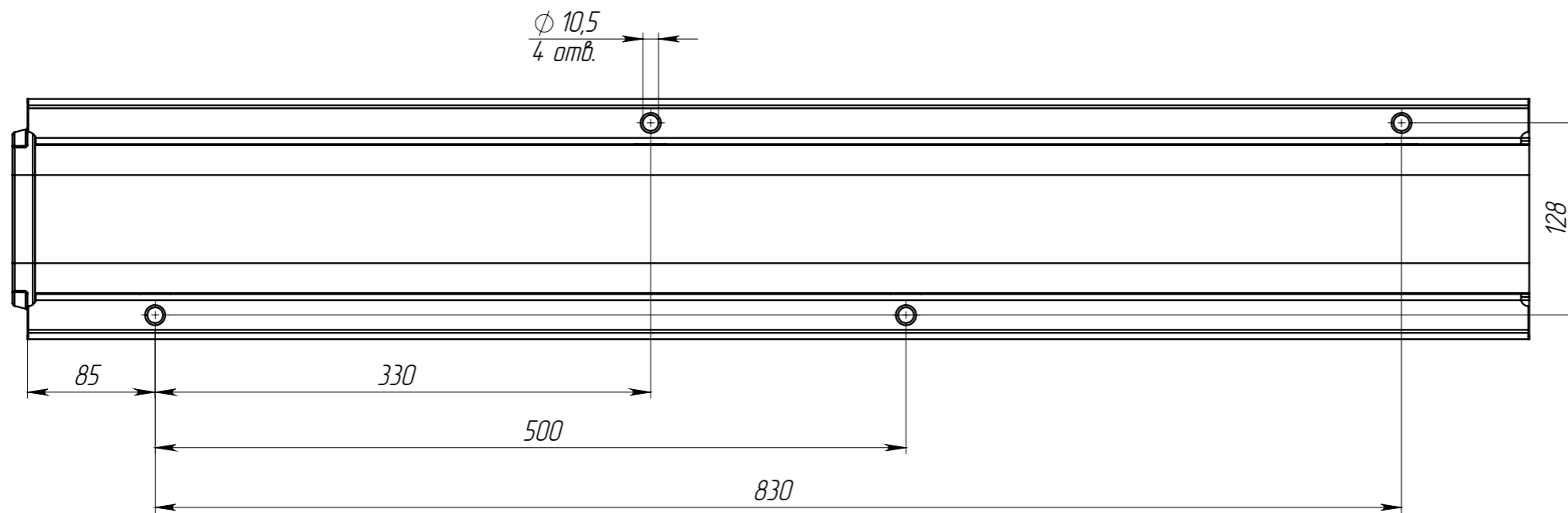
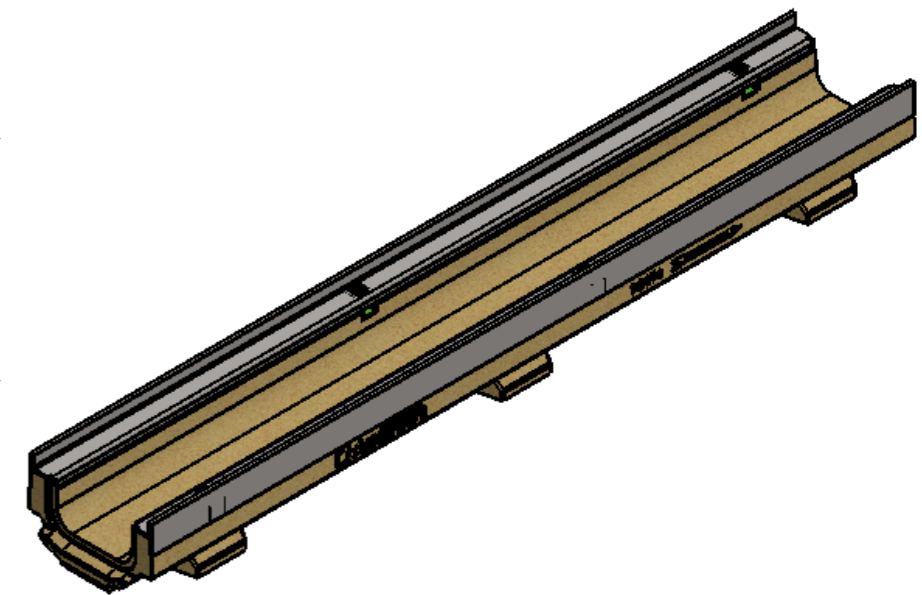
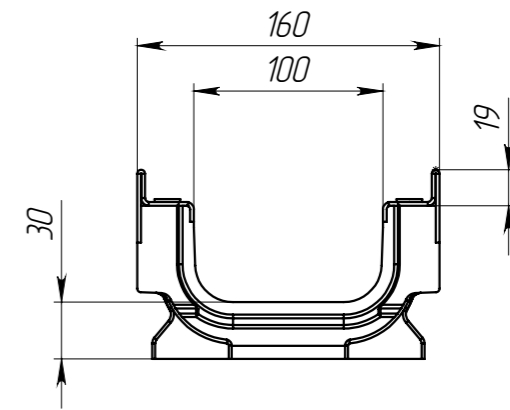
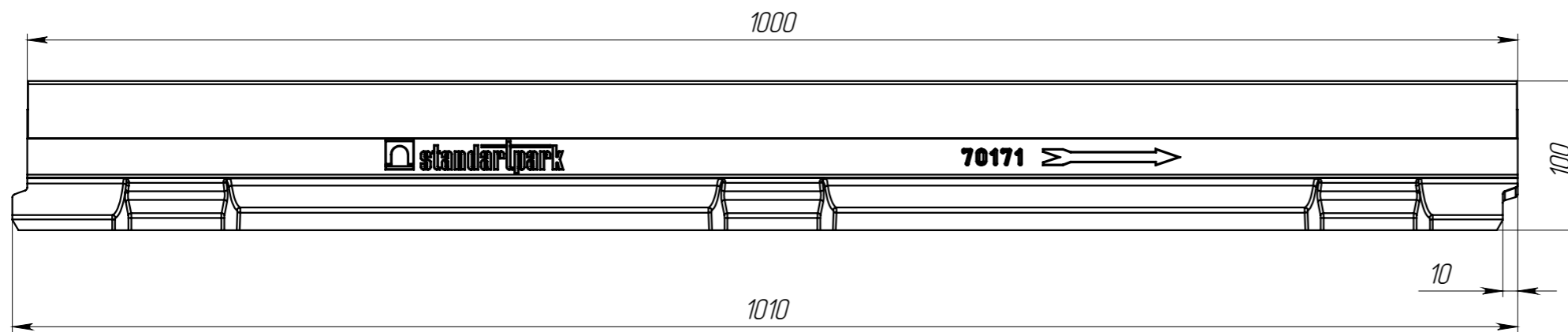


ЛВ-10.16.10-П

Перв. примен.

Справ. №



1. Объем полимербетона 0,0057 м.куб.
2. Допустимое отклонение фактической массы от номинальной может составлять до 8%.

Подп. и дата

Инв. № дудл.

Взам.инв.

Подп. и дата

Инв. № подл.

					ЛВ-10.16.10-П			Арт.	70171
Изм	Лист	№ документа	Подп.	Дата	Лоток водоотводный	Лит.	Масса	Масштаб	
Разраб.	Кожух О			05.12.14			13.69	1:4	
Пров.	Козак М.								
Т. контр	Стецина О.					Лист 1	Листов 1		
Н. контр	Харамбура О.				Полимербетон СТО 725664 11-101-2010				
Утв.	Малиновский И.								