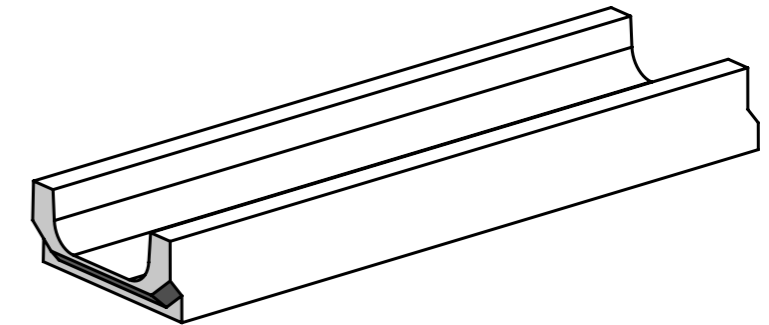
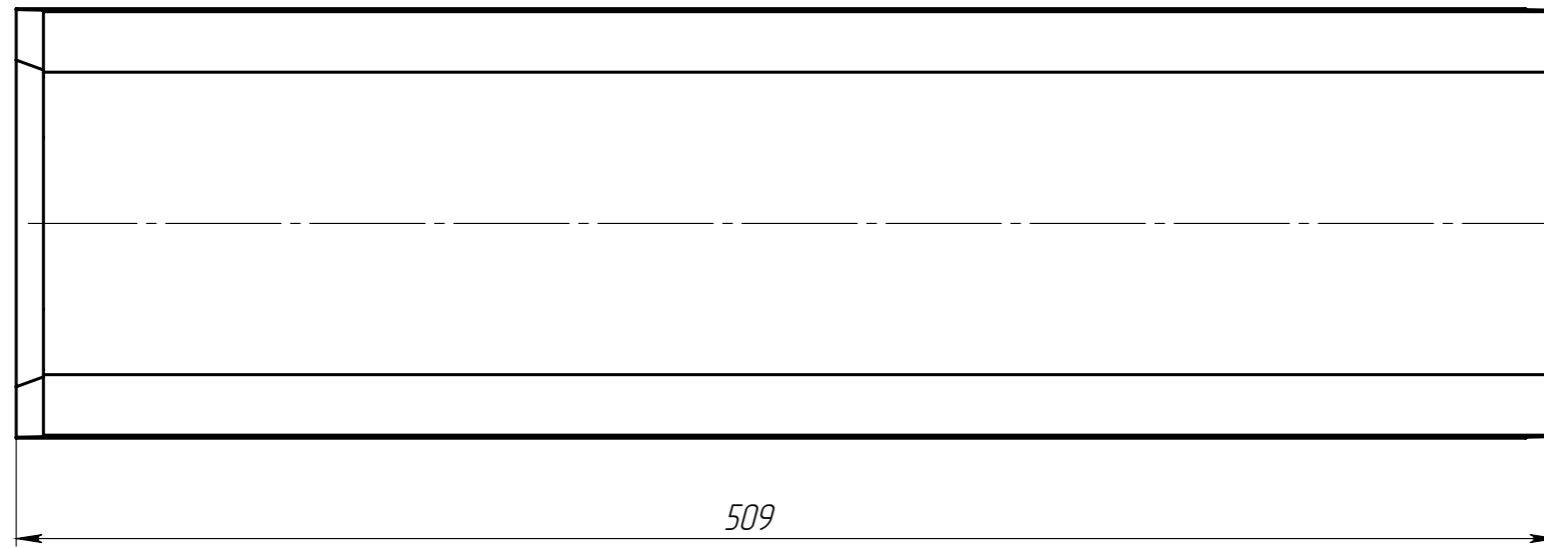
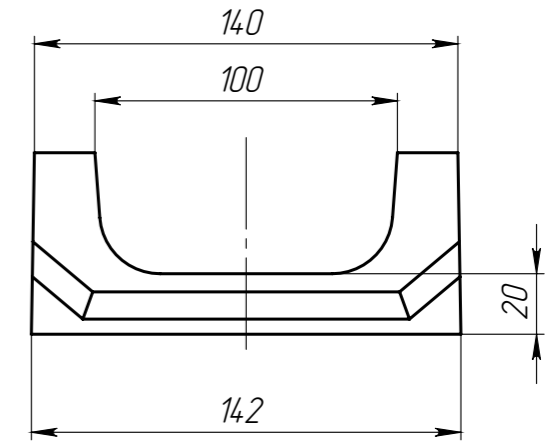
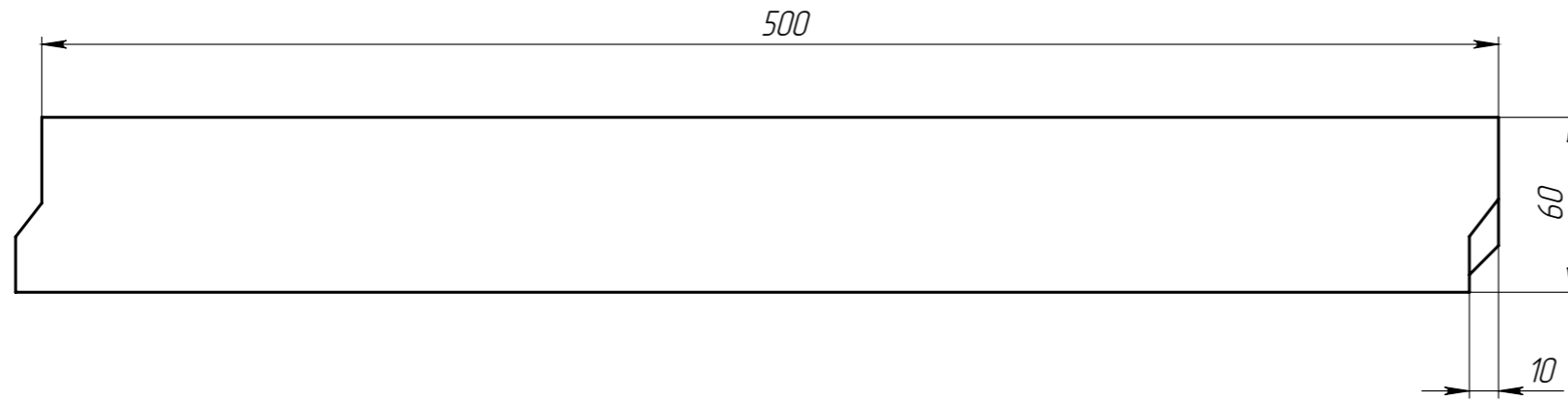


ЛВ-10.14.06-Б



Объем изделия = 0,00235844 м.куб.

Перв. примен.  
Справ. №  
Подп. и дата  
Изм. № дудл.  
Взам инв.  
Подп. и дата  
Изм. № подл.

					ЛВ-10.14.06-Б			Арт. 4.010
Изм	Лист	И документа	Подп.	Дата	Лоток водоотводной	Лит.	Масса	Масштаб
Разраб.		Кондратенко Р.А.		02.06.11			5.4	1:2.5
Пров.		Сметанников Д.П.						
Т. контр		Котов С.С.				Лист	Листов	1
Н. контр					Бетон СТО 725664.11-1.01-2010			
Утв.		Петриченко Ю.А.						