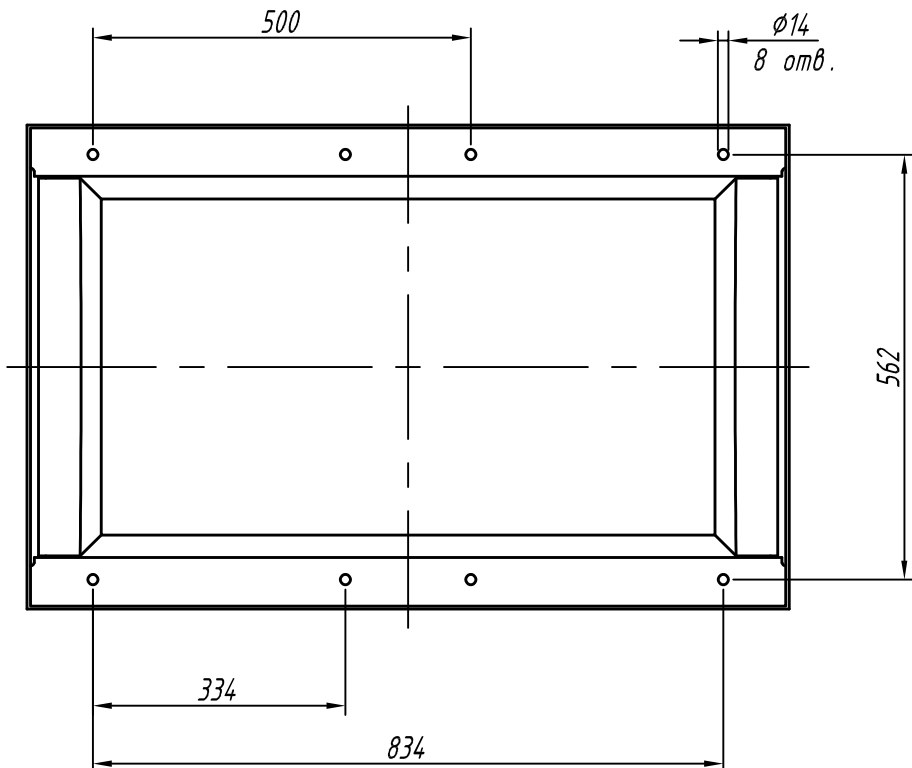
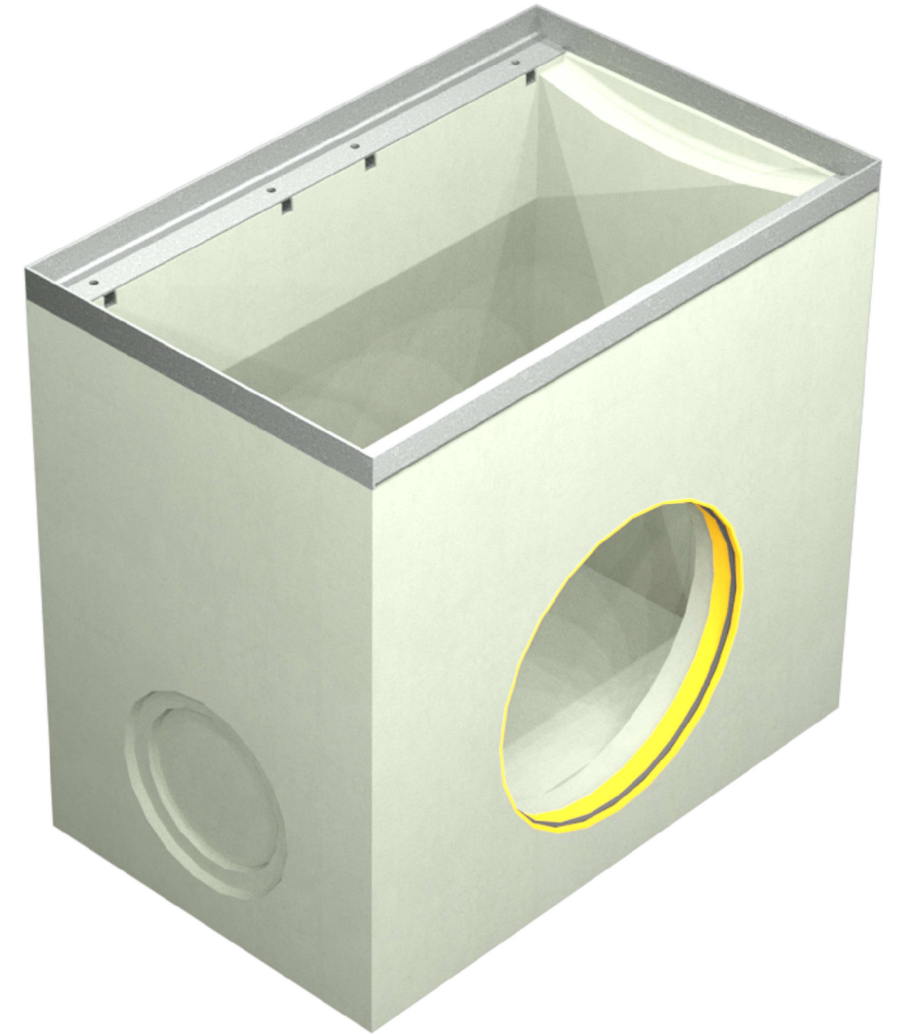
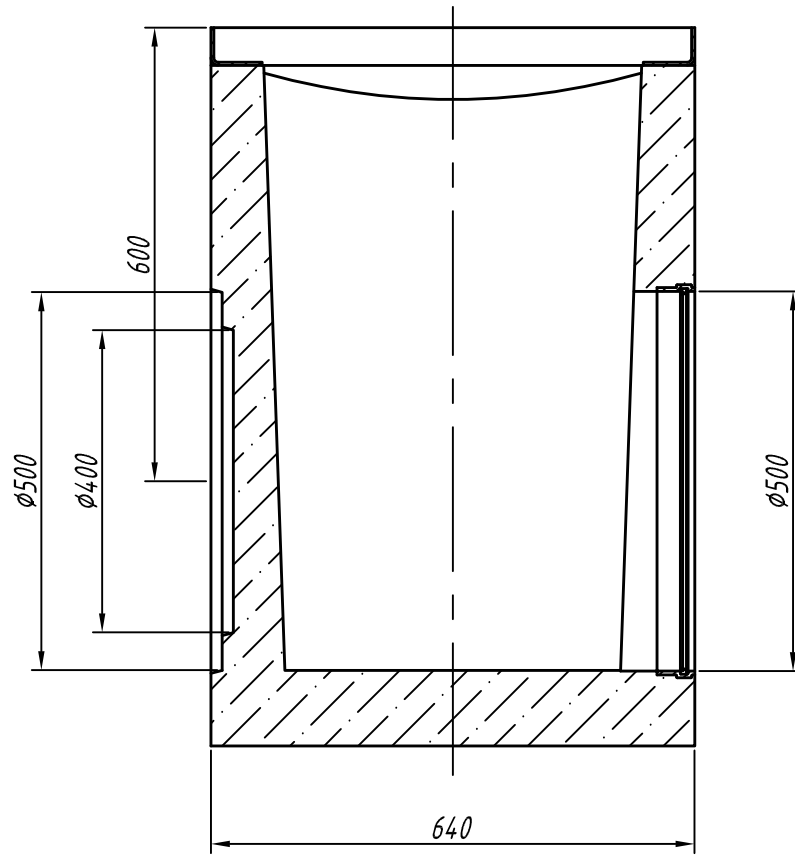
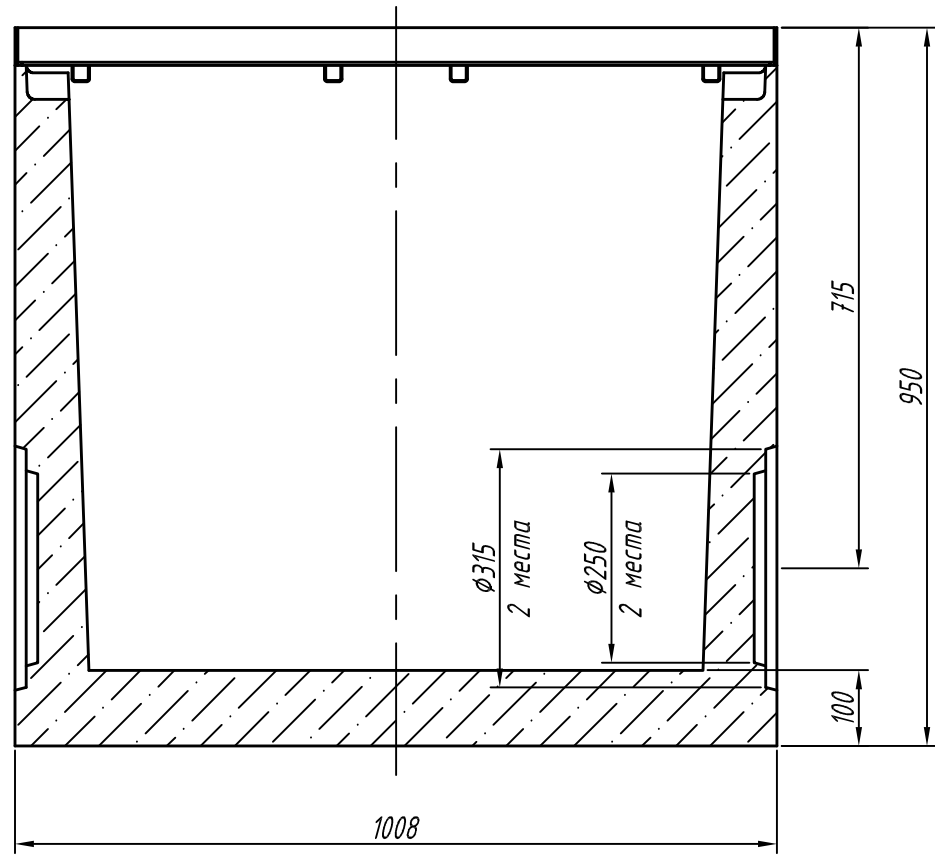


ДП-50.64.95-Б-Р500

Перв. примен.

Справ. №



1. Объем бетона 0,2493 куб. м
2. Муфта может быть установлена вместо любого шаблона соответствующего диаметра
3. Допустимое отклонение фактической массы от номинальной может составлять до 10%

Подп. и дата

Инв. № дубл.

Взам. инв.

Подп. и дата

Инв. № подл.

					Арт. 4970.1-Р500			
					<b>ДП-50.64.95-Б-Р500</b>			
Изм	Лист	№ документа	Подп.	Дата	Дождеприемник с муфтовым подключением DN500	Лит.	Масса	Масштаб
Разраб.	Сметанин А.С.						562,1	1:10
Пров.						Лист	Листов 1	
Т. контр								
Н. контр					Бетон			
Утв.	Седова Е.А.				