

Перв. примен.

Справ. №

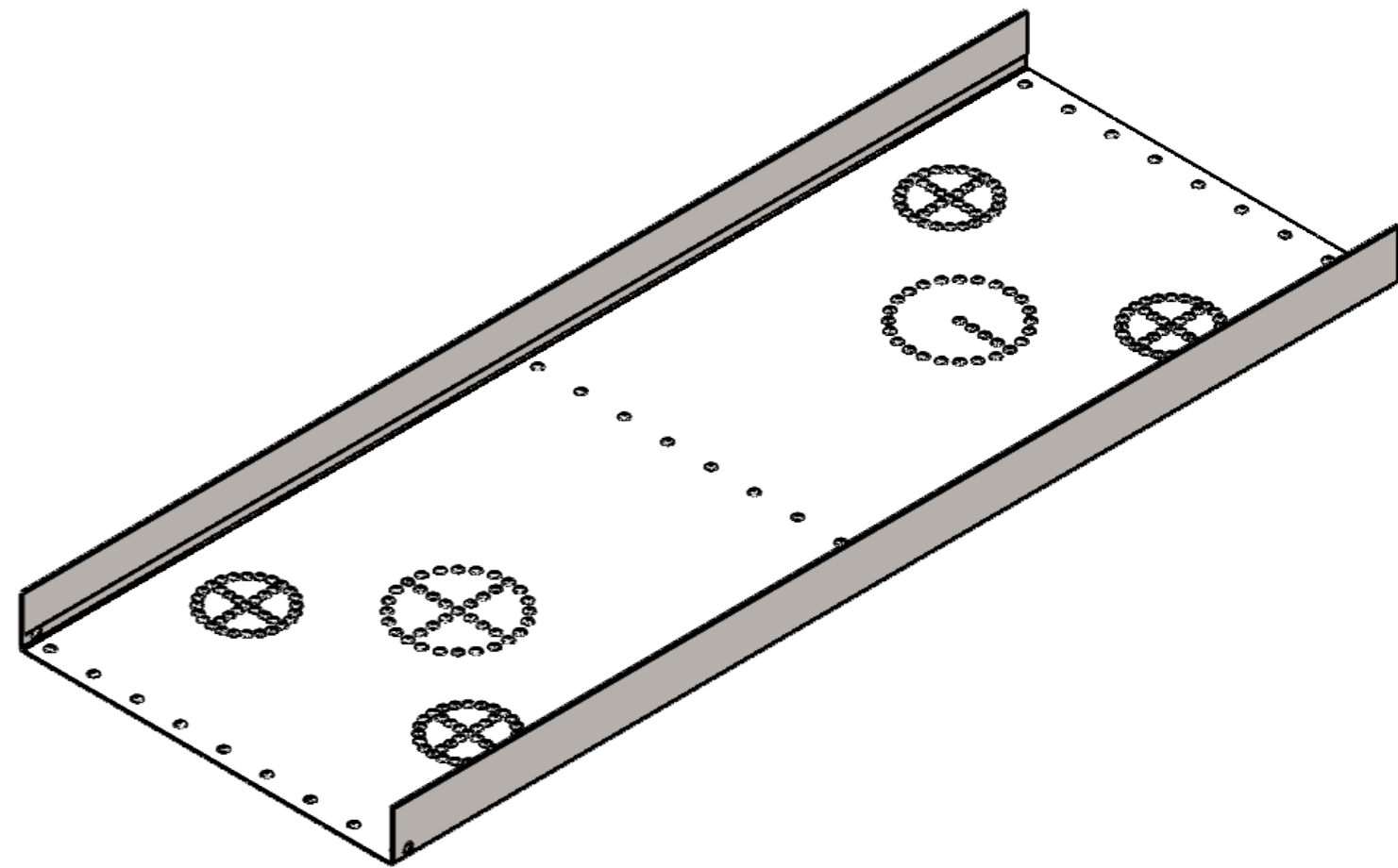
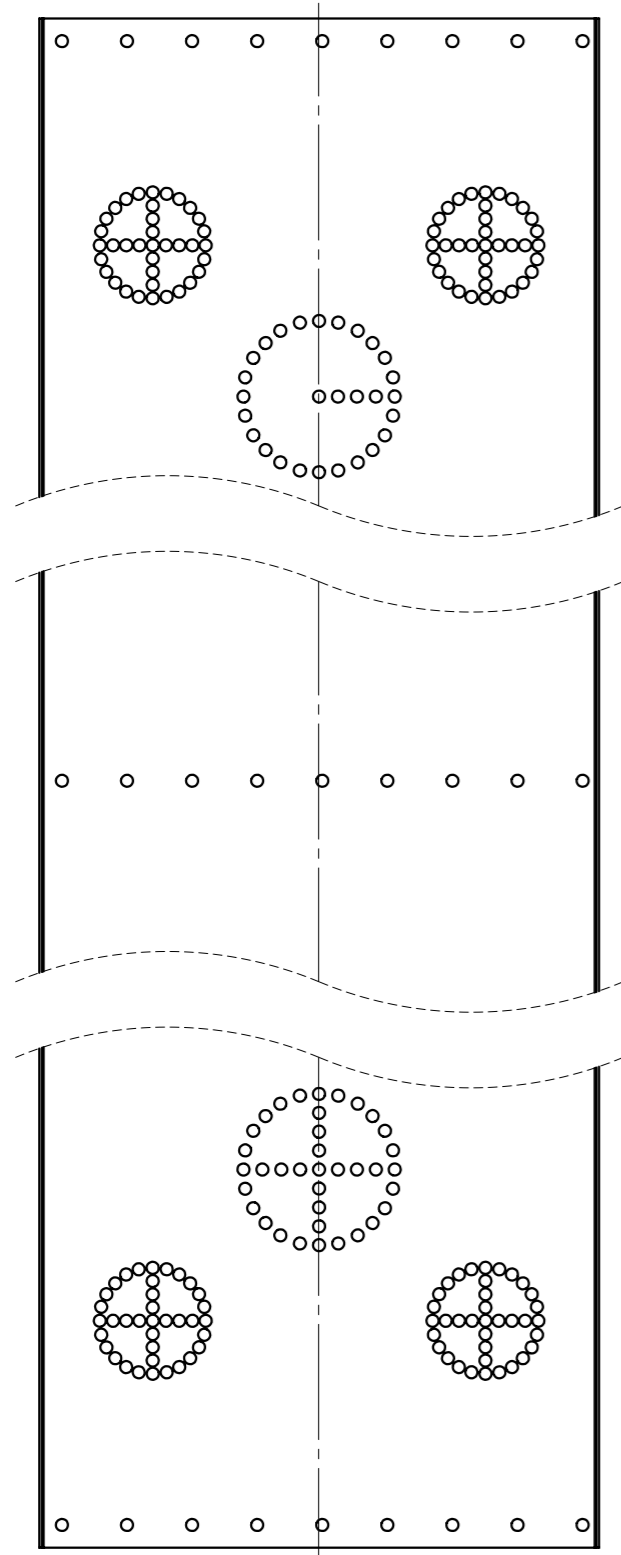
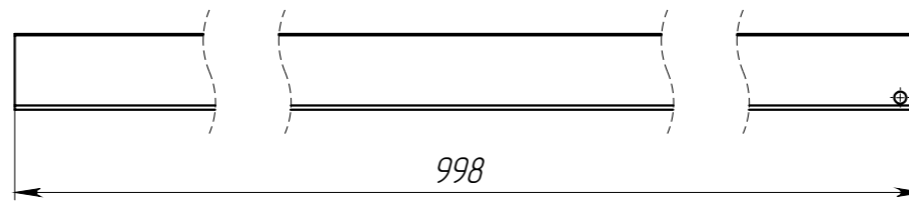
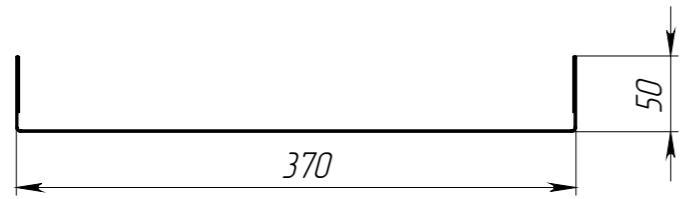
Подп. и дата

Изм. № дудл.

Взам инв.

Подп. и дата

Изм. № подл.



					Арт. 6187			
					КУК-40.37.05-0С			
Изм.	Лист	№ документа	Подп.	Дата	Система укладки кабелей	Лит.	Масса	Масштаб
Разраб.		Бехтер В.		12.07.2021			3,3	1:5
Пров.		Сметанин А.				Лист 1	Листов 1	
Т. контр								
Н. контр					Оц. сталь			
Утв.					