

ПУ-20.29.60-Б

Перв. примен.

Справ. №

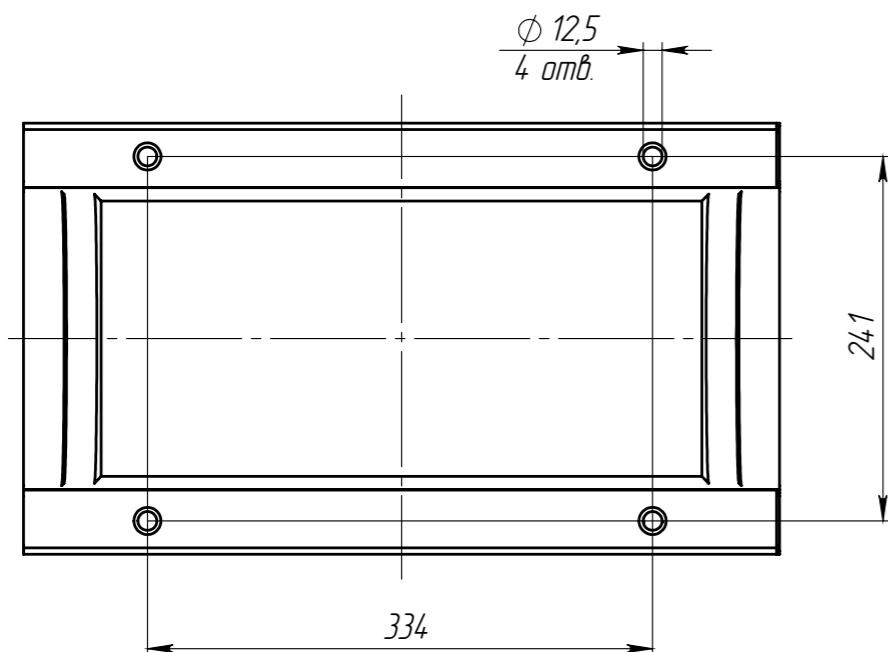
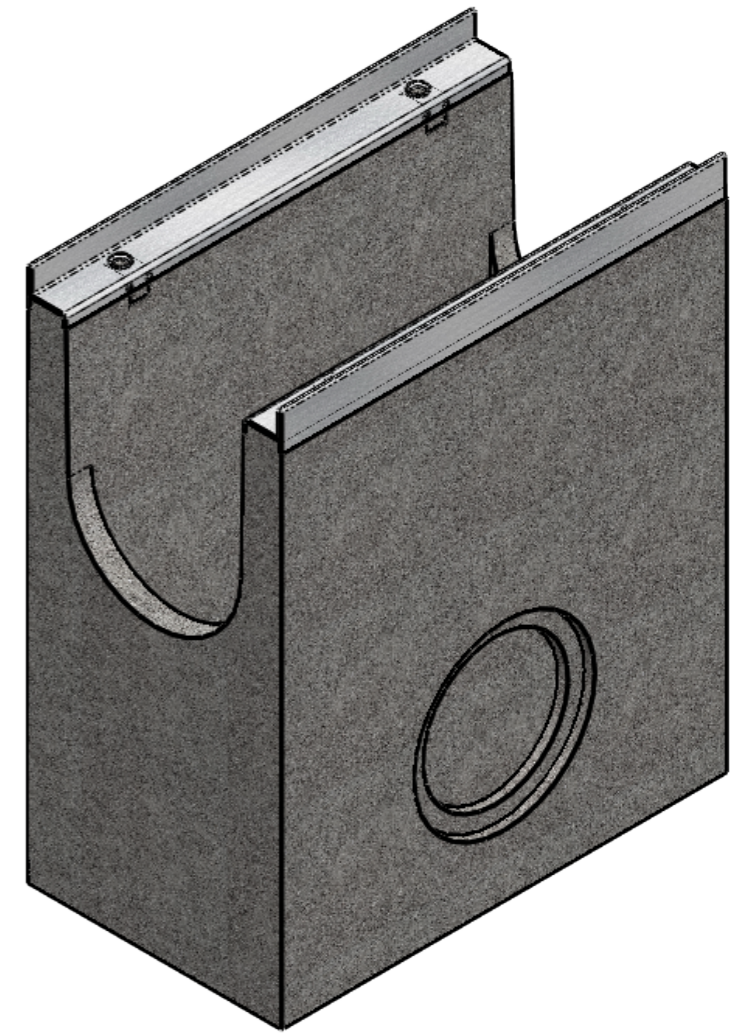
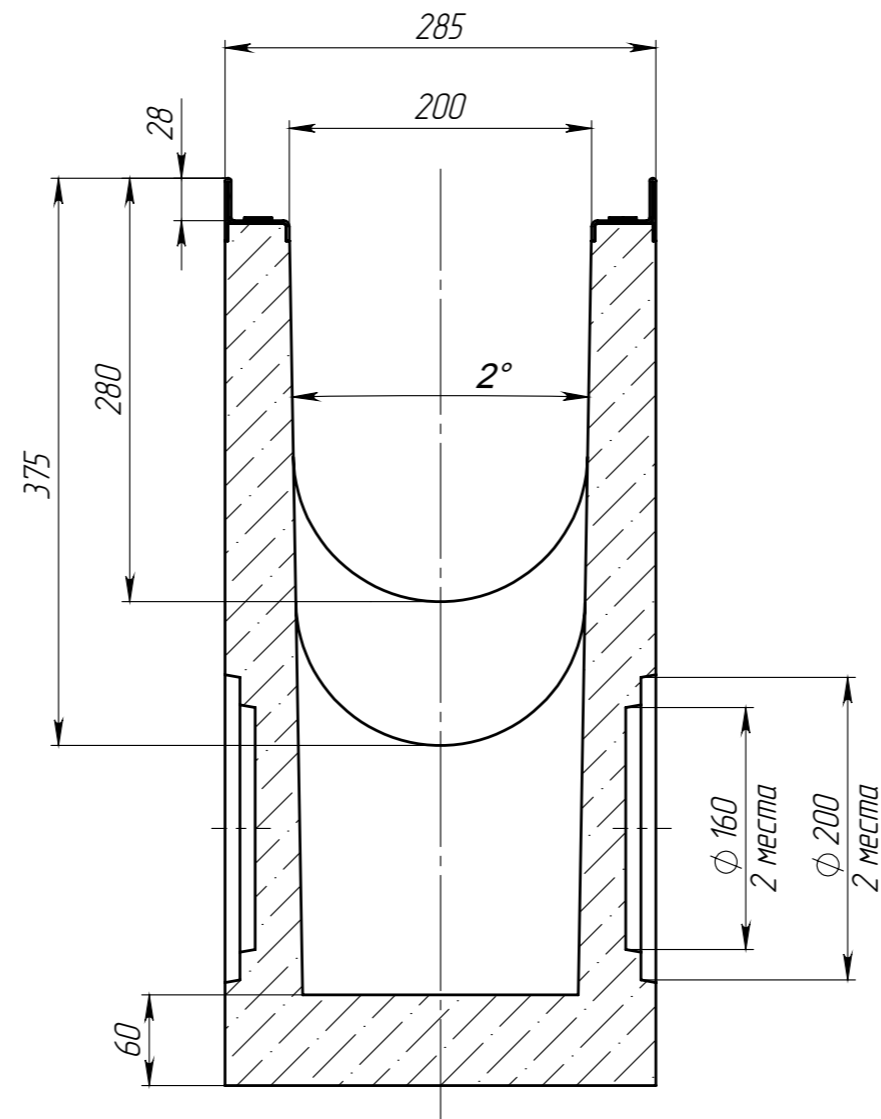
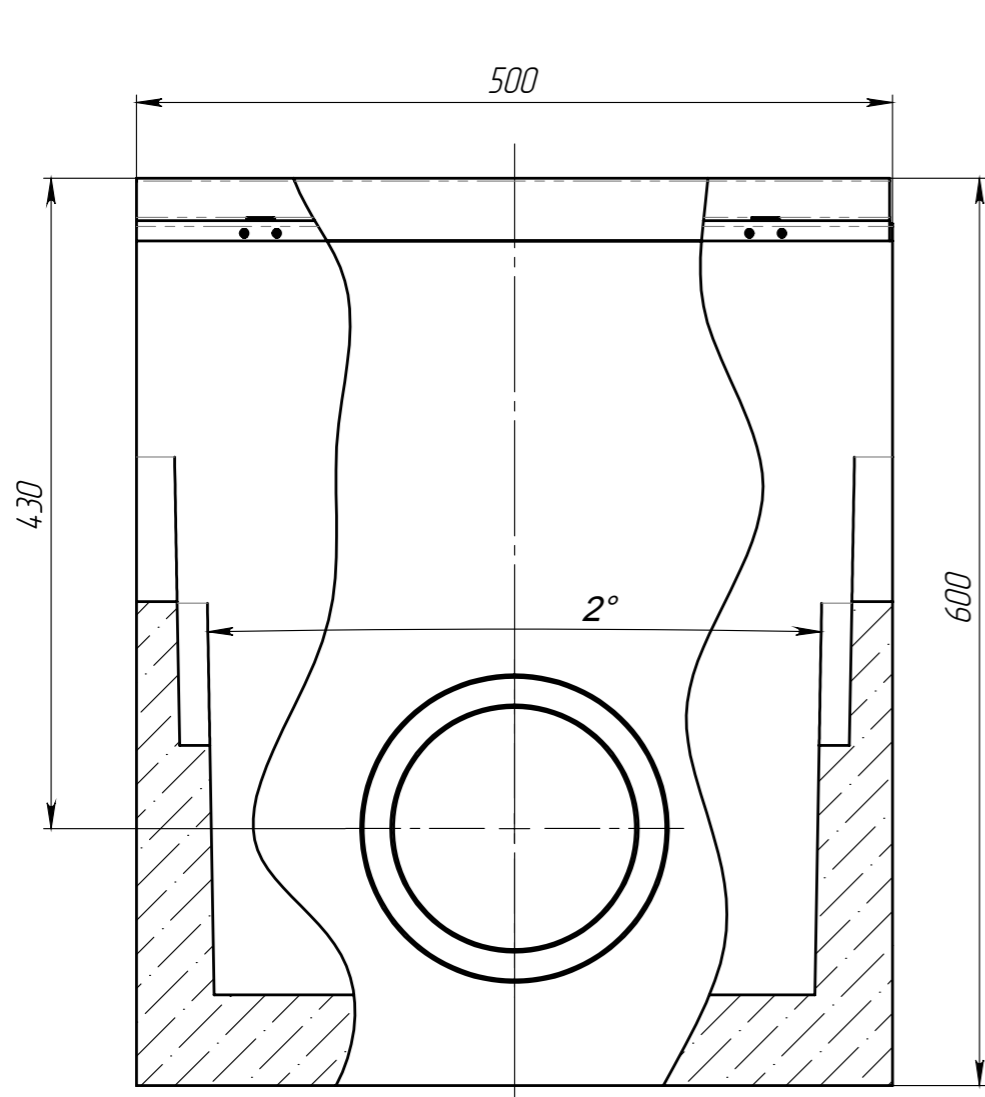
Подп. и дата

Инд. № дубл.

Взам инв.

Подп. и дата

Инд. № подл.



Поз.	Наименование	Обозначение	Кол-во	Объем, м3	Материал
1	Бетон В35	-	-	0,04194644	Бетон СТО 725664.11-1.03-2016
2	Насадка с закладными	ПУ-16ПУ-2.3С11	2		

1. Допустимое отклонение фактической массы от номинальной может составлять до 8%

					ПУ-20.29.60-Б			Арт.	4580
Изм.	Лист	№ документа	Подп.	Дата	Пескоуловитель (Вариант №3)	Лит.	Масса	Масштаб	
Разраб.	Титов Д.П.			24.09.18			82.7	1:5	
Проб.						Лист	Листов 1		
Т. контр	Миронов И.А.								
Н. контр									
Утв.	Седова Е.А.								

