

Перв. примен.

Справ. №

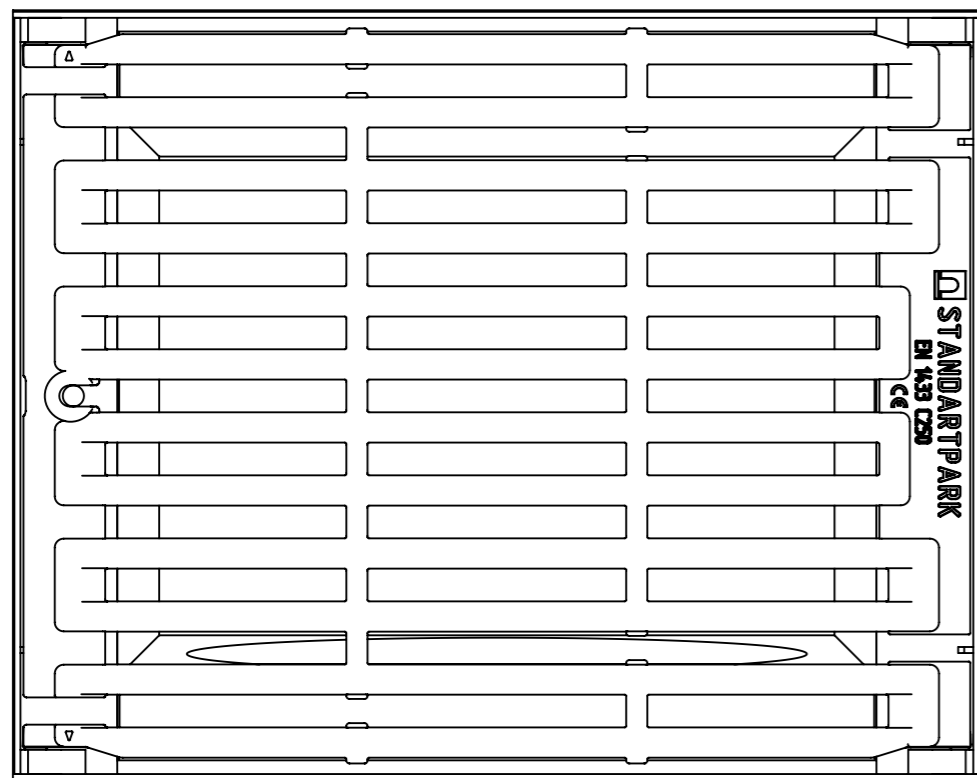
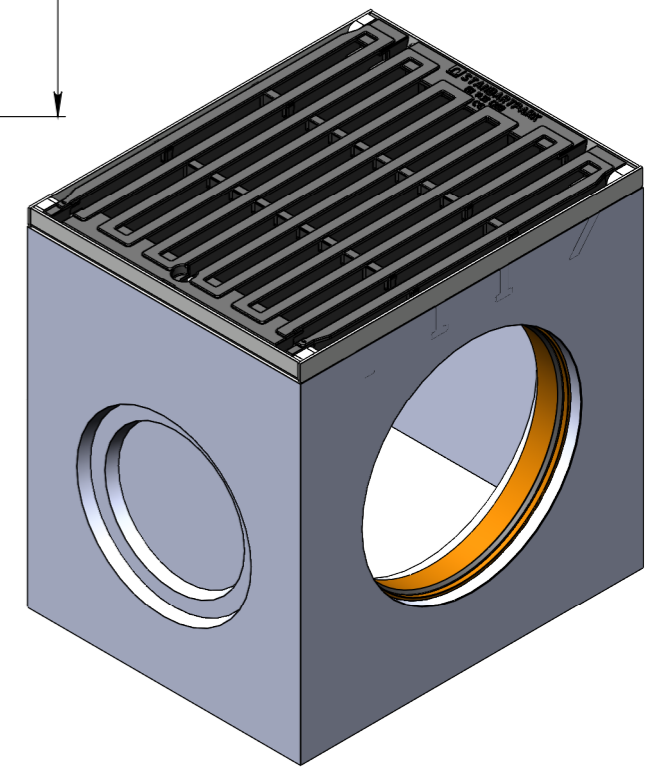
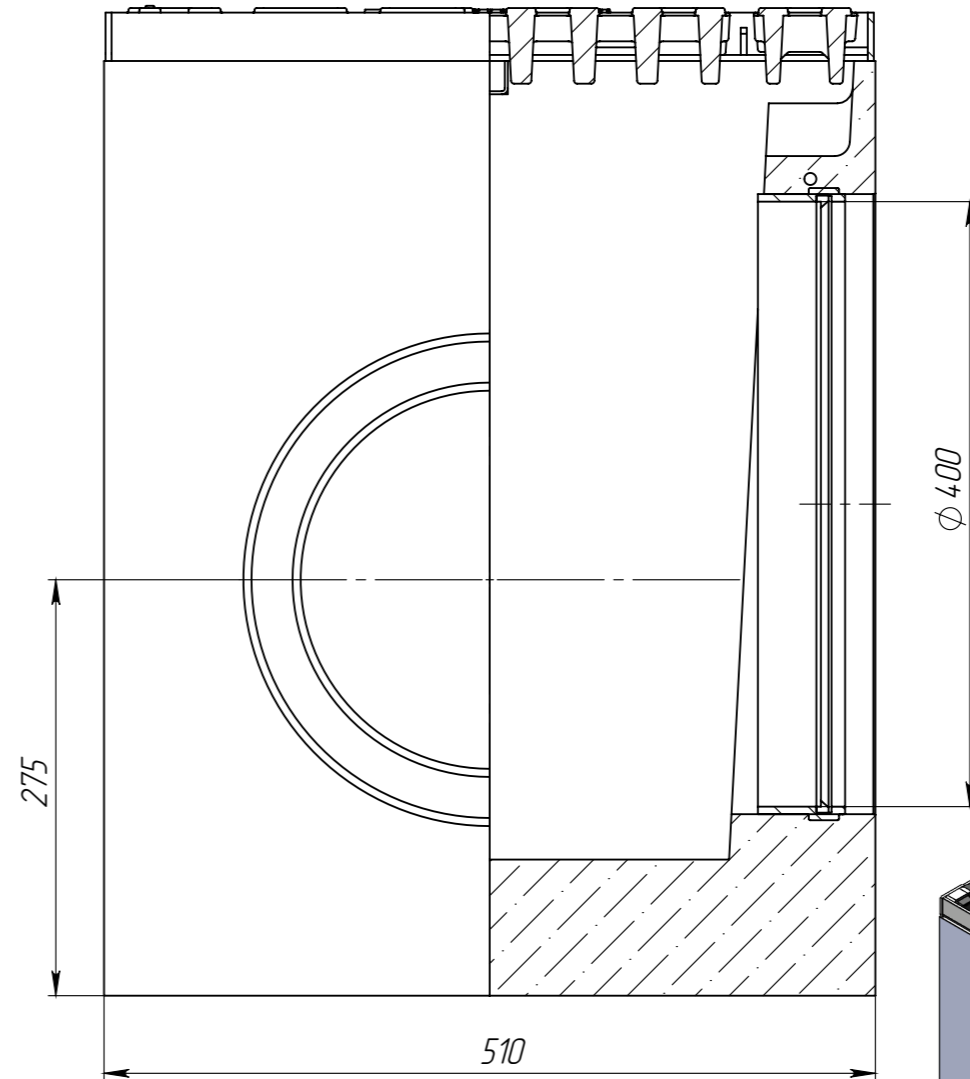
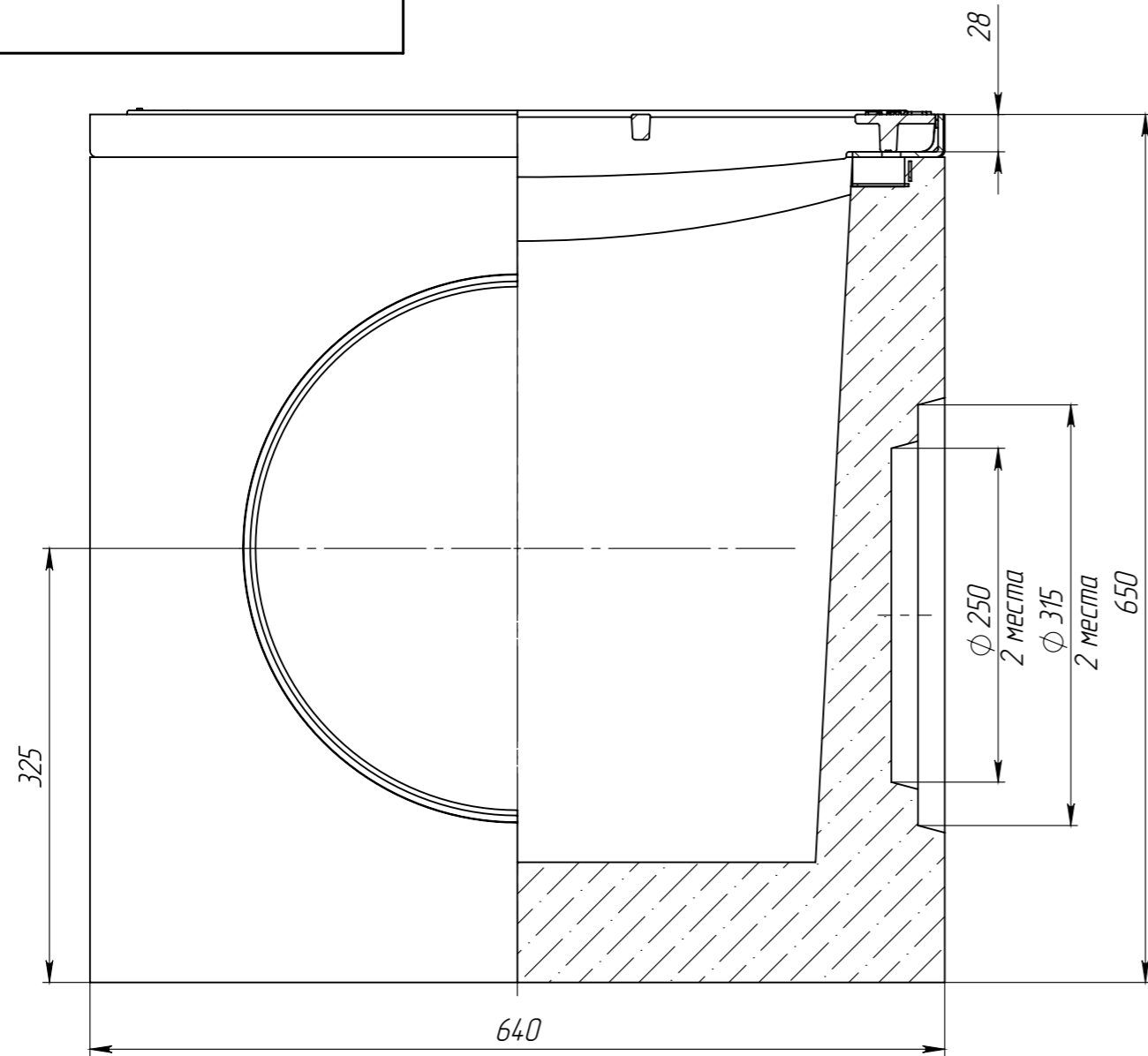
Подп. и дата

Изм. № дудл.

Взам инв.

Подп. и дата

Изм. № подл.



1. Объем бетона в изделии составляет 0,0948м.куб.
2. Отклонение фактической массы от номинальной может составлять до 10%

					Арт. 1049774.83М-Р4.00		
					ДП-50.64.65-Б-С3-М-Р400-ВЩЦ33		
					Дождеприемник с муфтовым подключением DN400		
Изм	Лист	№ документа	Подп.	Дата	Лит.	Масса	Масштаб
Разраб.						262	1:5
Пров.					Лист Листов 1		
Т. контр							
Н. контр							
Утв.							

