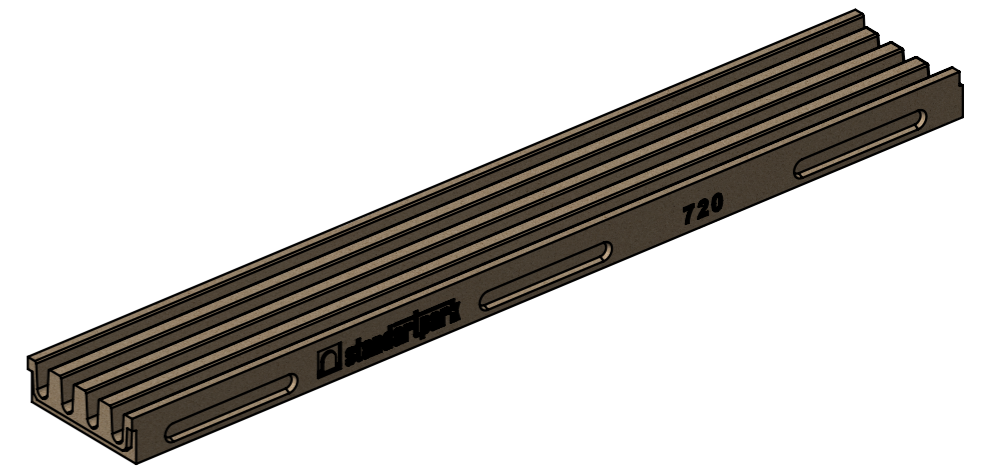
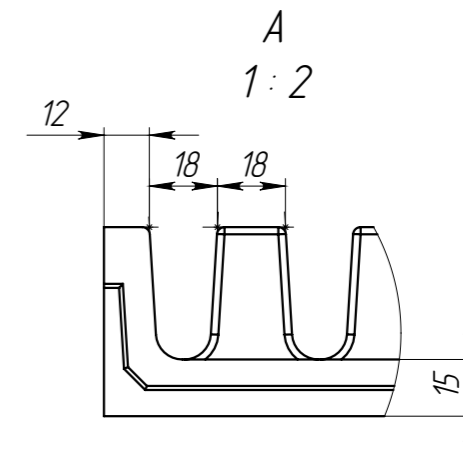
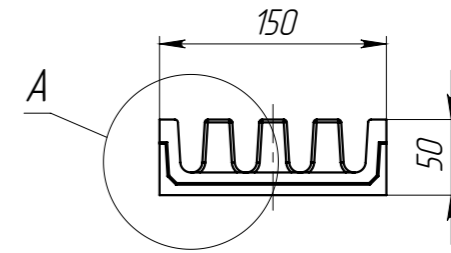
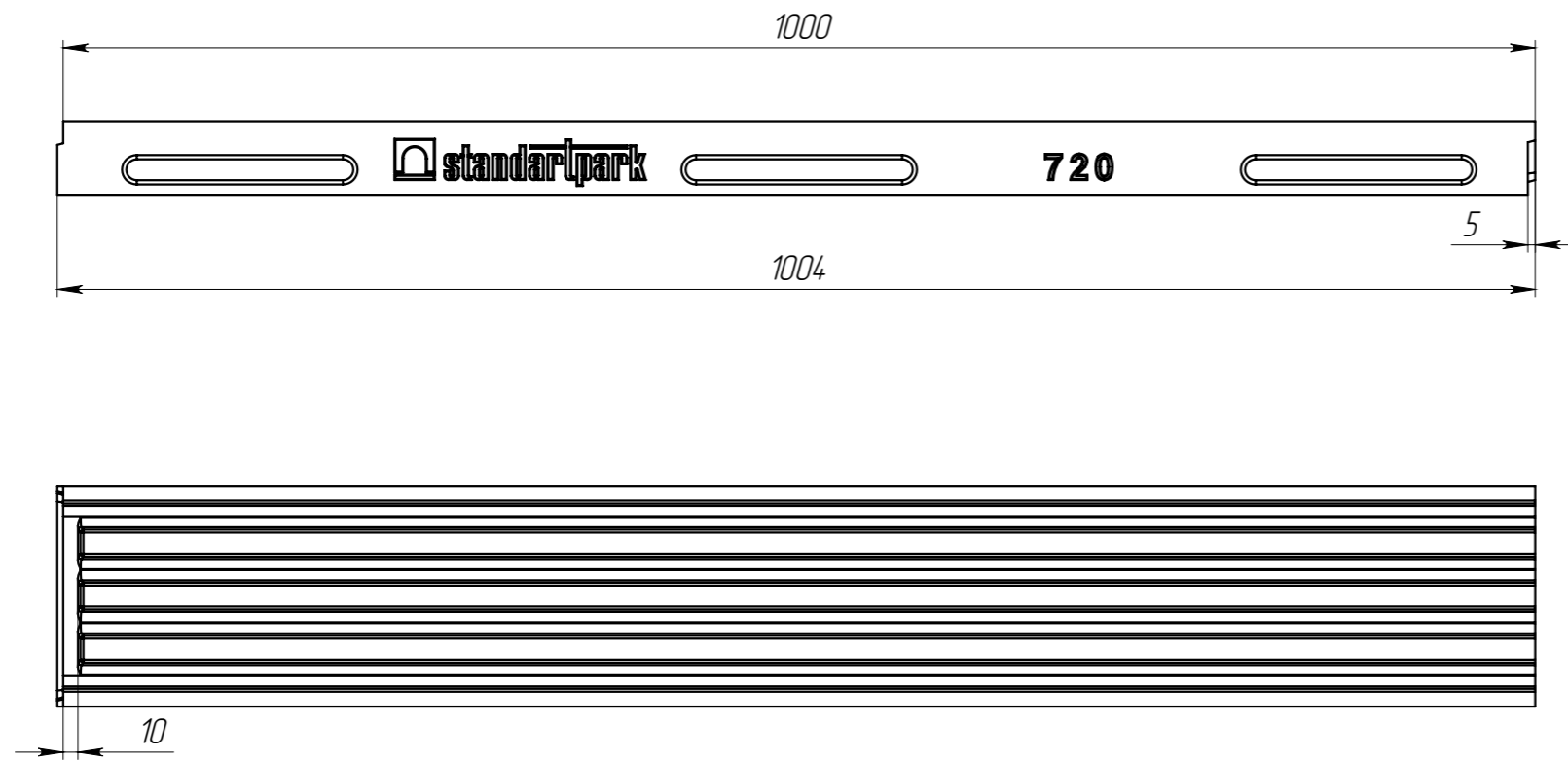


ЛВ-15.05-П

Перв. примен.

Справ. №



Допустимое отклонение фактической массы от номинальной может составлять до 8%

Подп. и дата

Инв. № дудл.

Взаминв.

Подп. и дата

Инв. № подл.

					Арт. 720			
					ЛВ-15.05-П			
Изм.	Лист	№ документа	Подп.	Дата	Лоток Open Slot (цпр)	Лит.	Масса	Масштаб
Разраб.	Козак М.			15.11.18			11.25	1:5
Пров.	Сметанин А.					Лист 1	Листов 1	
Т. контр	Стасьшин Ю.							
Н. контр	Харамбура О.				Полимербетон СТО 725664.11-02.01-2012			
Утв.	Малиновский И.				