

Перв. примен.

Справ. №

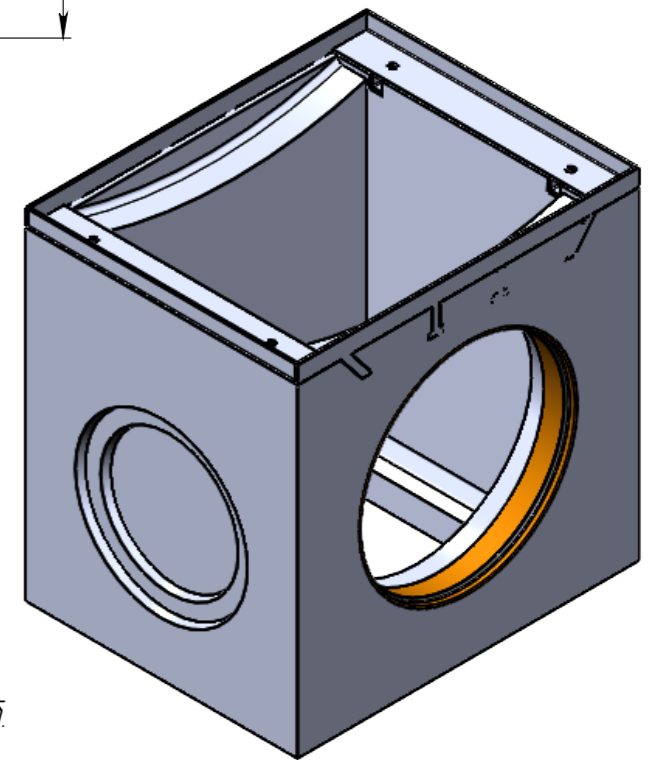
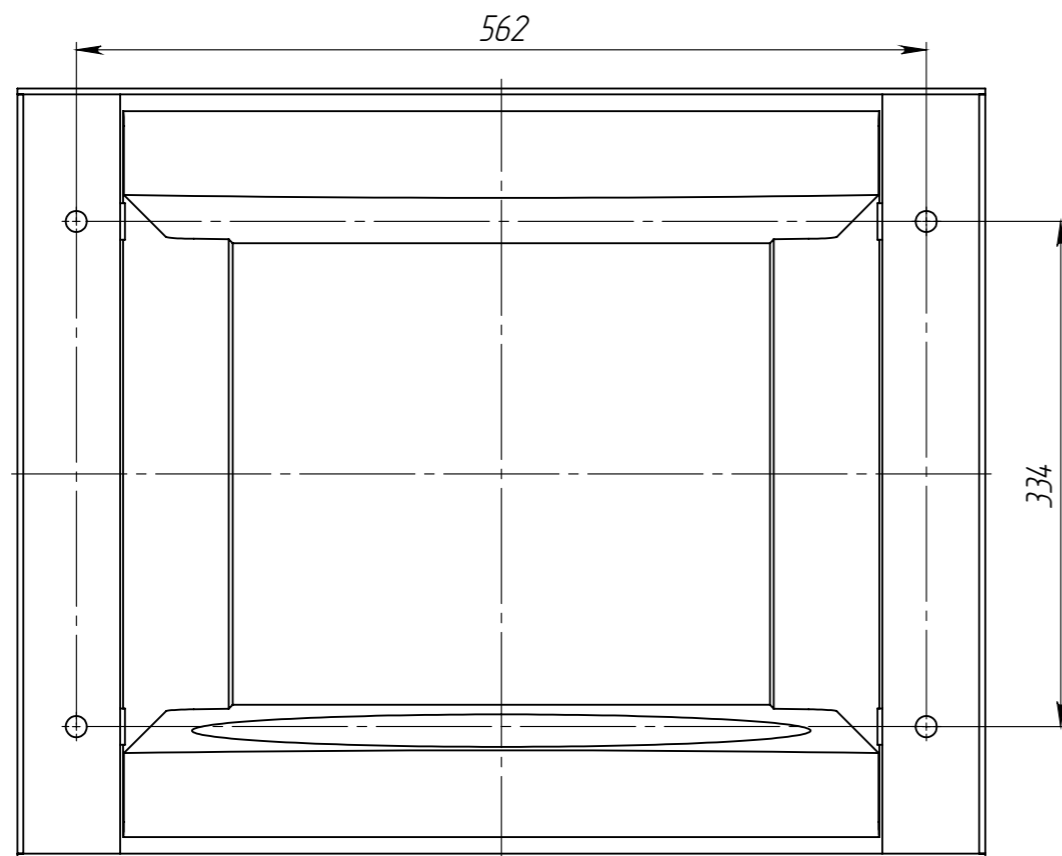
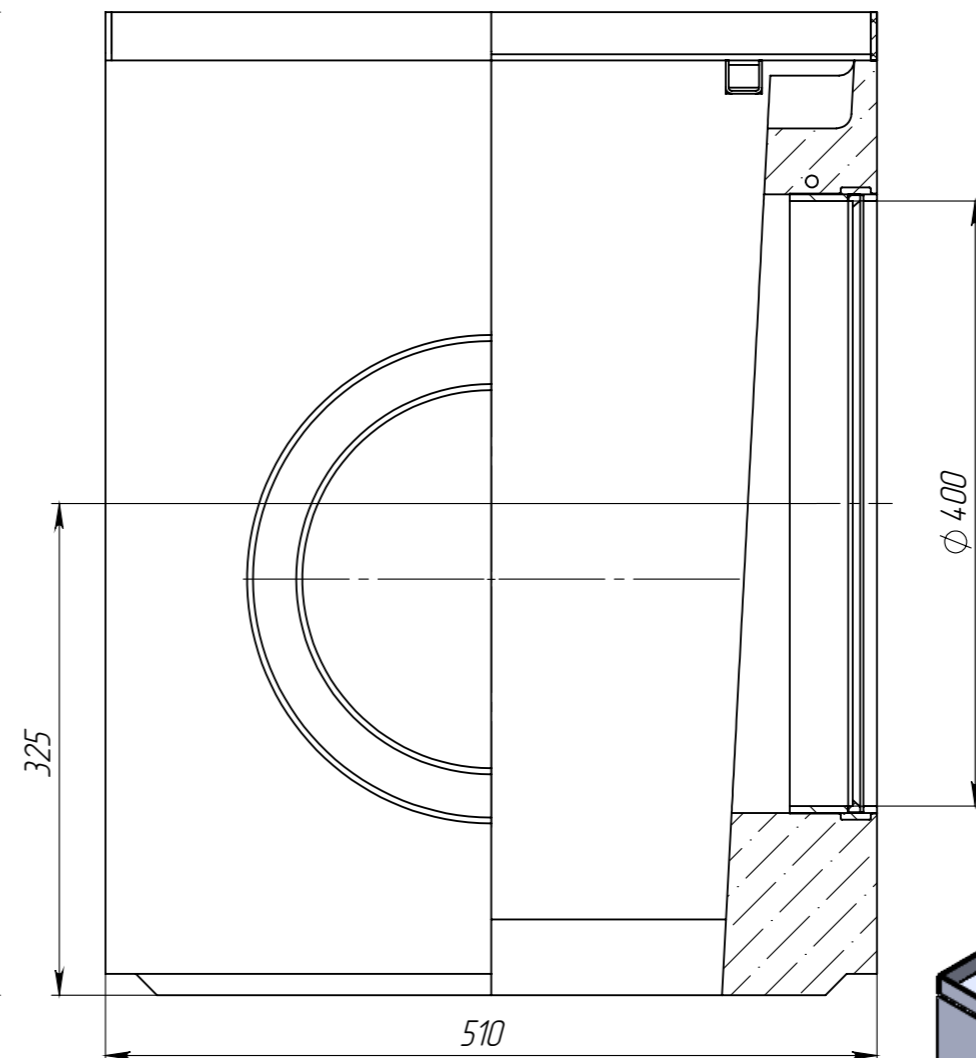
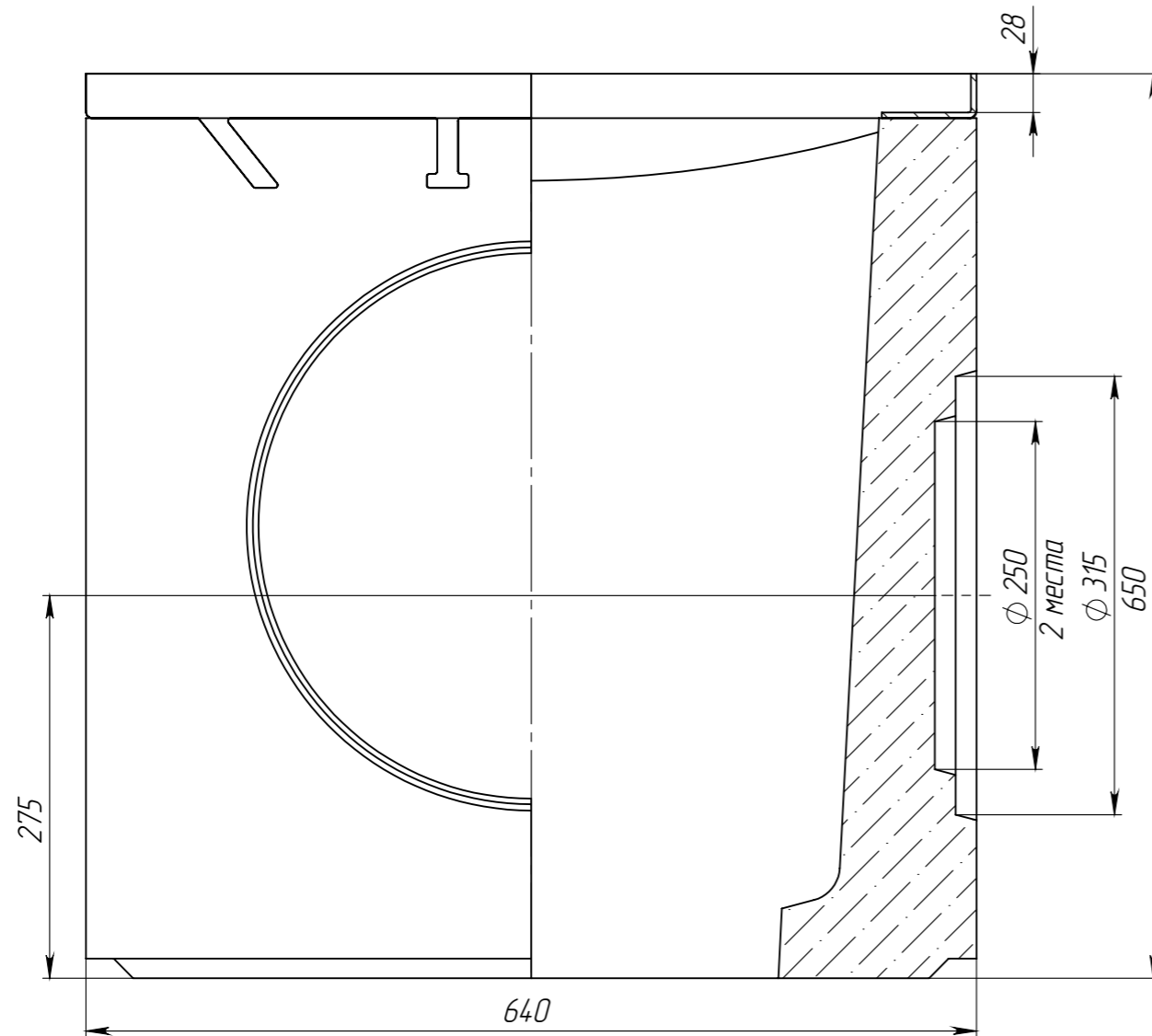
Подп. и дата

Изм. № дудл.

Взам. инв.

Подп. и дата

Изм. № подл.



Объем бетона в изделии составляет 0,0843 м.куб.

					Арт. 4970/1-Р400		
					ДК-50.64.65-Б-В-Р400		
					Дождеприемный колодец (верхняя часть) с муфтовым подключением DN400		
Изм.	Лист	№ документа	Подп.	Дата	Лит.	Масса	Масштаб
Разраб.	Девяткин ОИ.					206.75	1:5
Пров.					Лист	Листов 1	
Т. контр.							
Н. контр.							
Утв.							

