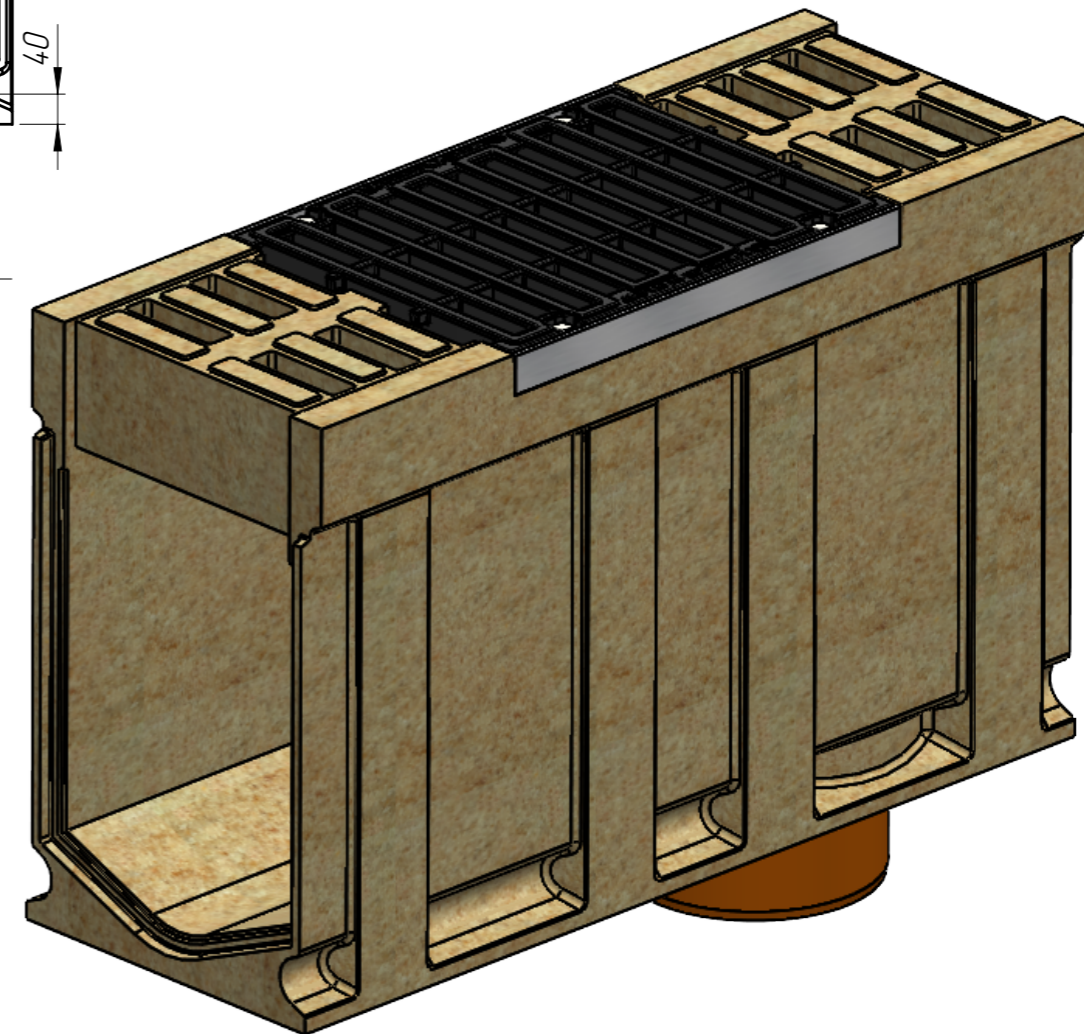
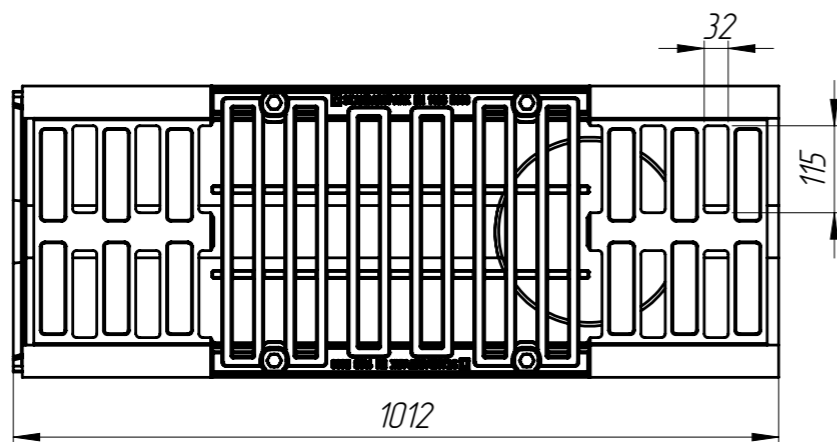
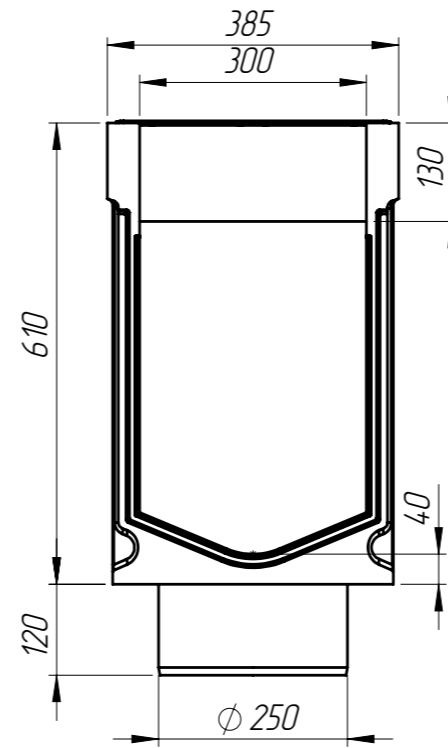
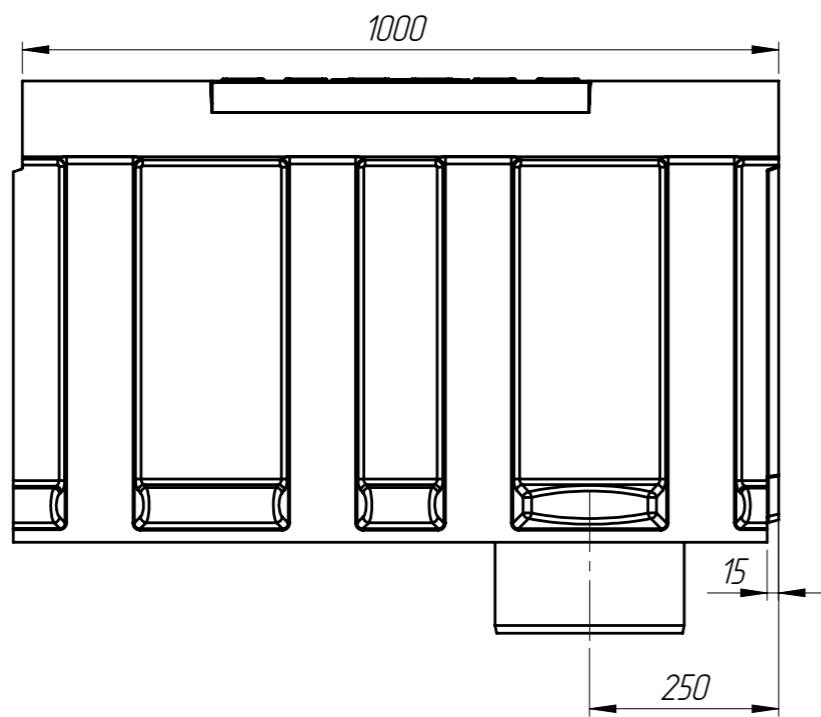


Перв. примен.
Справ. №
Подп. и дата
Изм. № дудл.
Взам инв.
Подп. и дата
Изм. № подл.



Допустимое отклонение фактической массы от номинальной может составлять до 8%

Артикул	Обозначение	Наименование	К-ВО
77905709	БМВ-30.39.61-Р-ПВ-5	Блок монолитный водоотводный ревизионный с вертикальным выпуском	1
273051	РВ-30.37.50-ВЧ-ЩД5-ЛВ	Решетка водоприемная	1
		Болт М12х40 ГОСТ 7805-70	4
		Гайка М12 DIN 557	4

					Арт. 0779051709		
					БМВ-30.39.61-Р-ПВ-ВЧЩД5		
Изм	Лист	№ документа	Подп.	Дата	Лит.	Масса	Масштаб
Разраб.		Бехтер В.		17.05.2022		14.2.14	1:10
Пров.		Сметанин А.					
Т. контр							
Н. контр							
Утв.		Седова Е.					
					Лист 1		Листов 1
					