

Перв. примен.

Справ. №

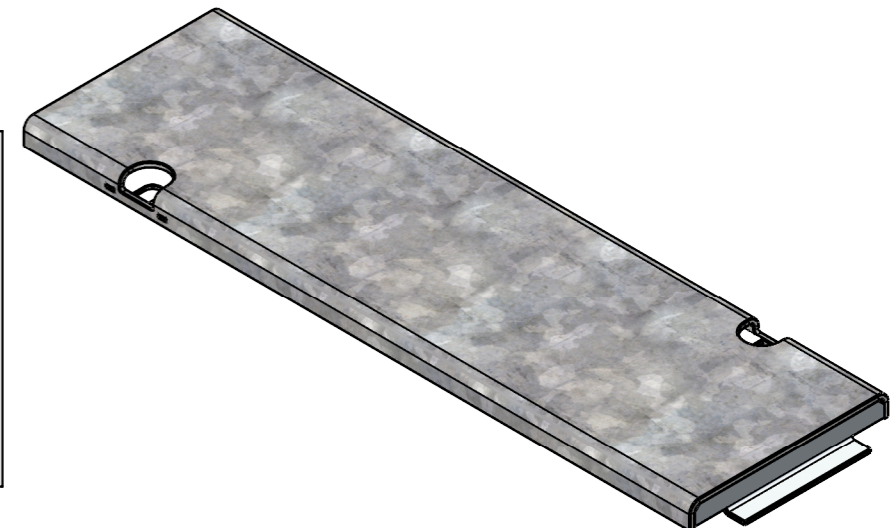
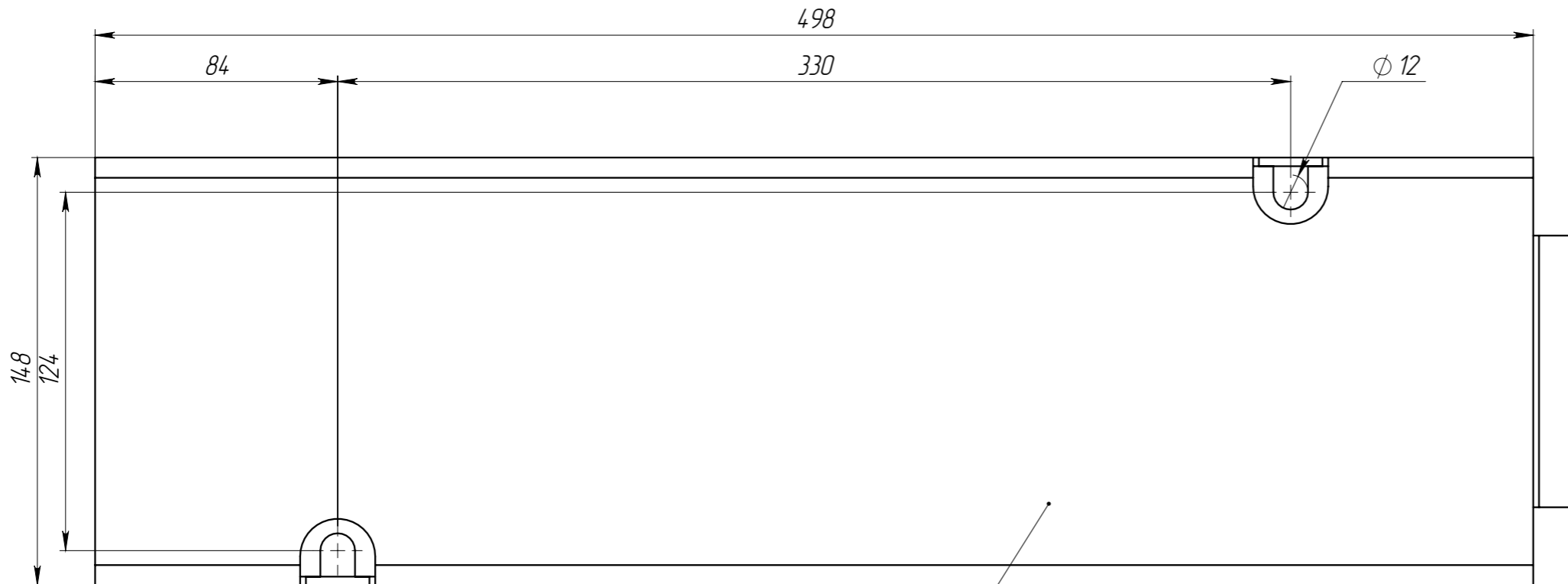
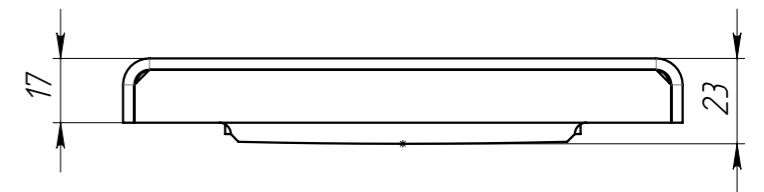
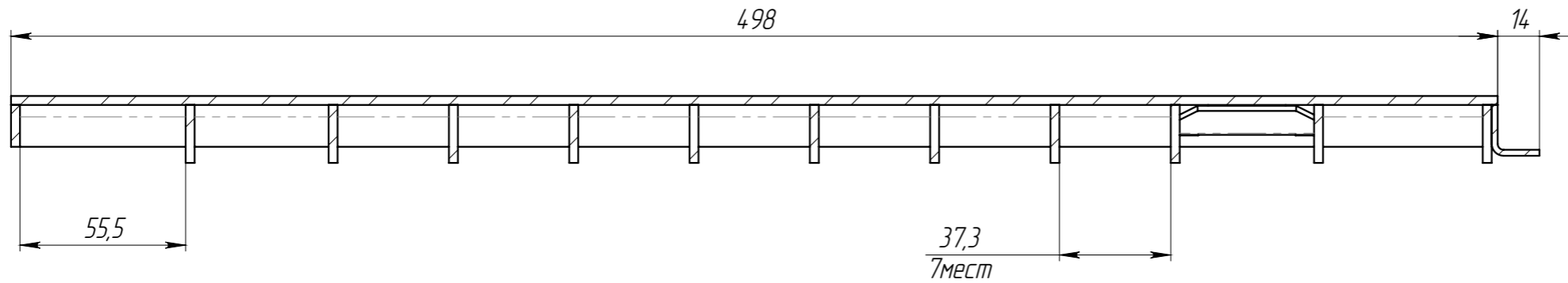
Подп. и дата

Инв. № дудл.

Взам инв.

Подп. и дата

Инв. № подл.



Лицевая поверхность  
с чечевиичным рифлением  
ГОСТ 8668-77

1. \* - Размеры для справок;
2. Неуказанные предельные отклонения размеров  $H14, h14, \pm \frac{IT14}{2}$ ;
3. Сварные швы по ГОСТ 11533-75
4. Покрытие горячее цинкование 80-120мкм ГОСТ 9.307-89

					Арт. 10153-D			
					КИ-10.15.50-0С-3			
Изм	Лист	№ документа	Подп.	Дата	Крышка инсталляционная	Лит.	Масса	Масштаб
Разраб.	Бехтер В.						2.73	1:4
Пров.	Сметанин А.							
Т. контр						Лист 1	Листов 1	
Н. контр								
Утв.	Седова Е.							