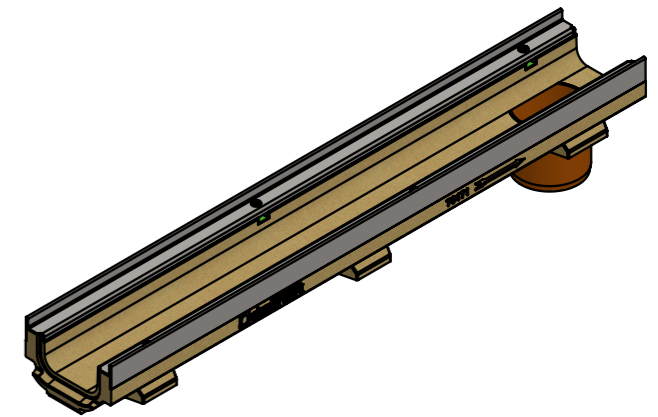
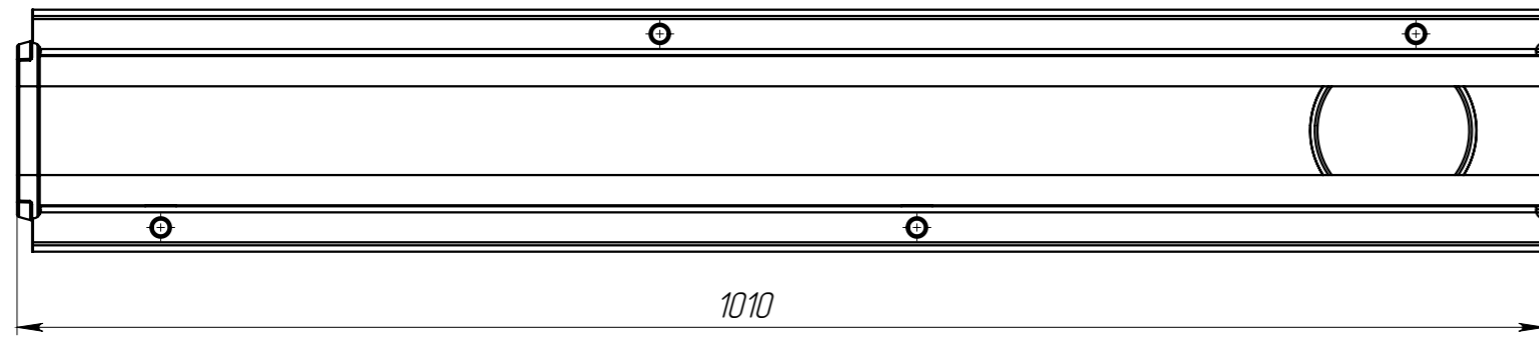
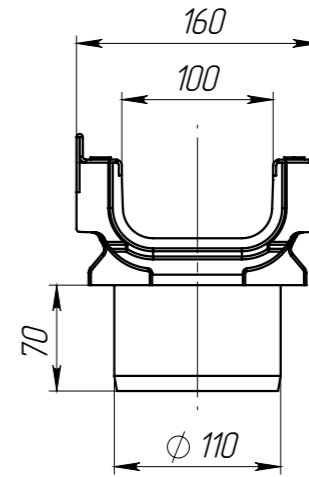
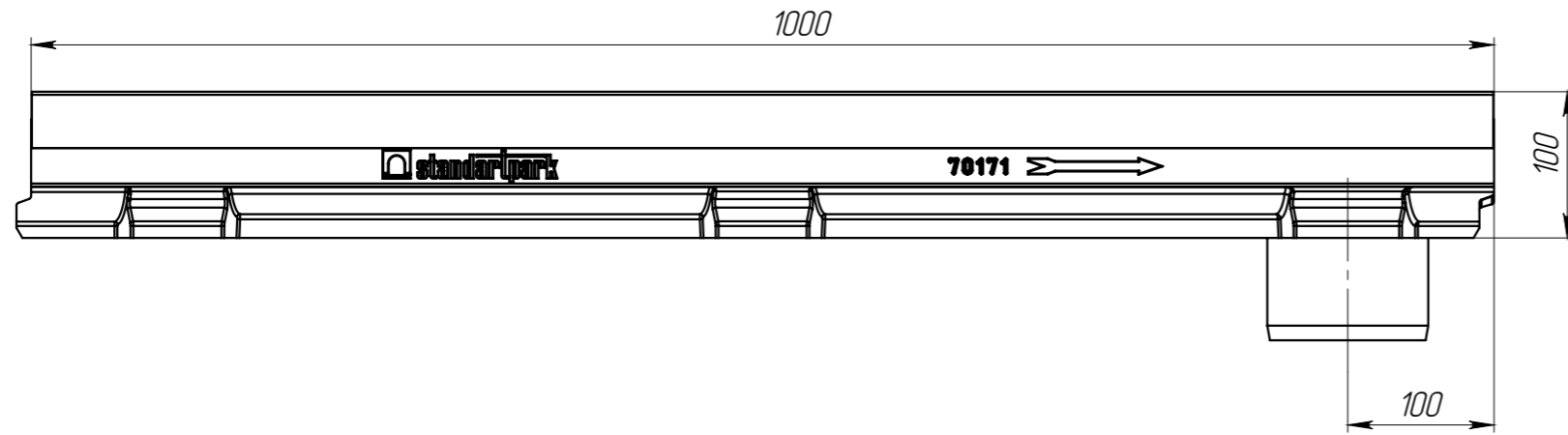



ЛВ-10.16.10-ПВ



1. * - Размеры для справок

					ЛВ-10.16.10-ПВ			Арт. 7017109
Изм.	Лист	№ документа	Подп.	Дата	Лоток водоотводной с вертикальным водоотводом	Лит.	Масса	Масштаб
Разраб.	Козак М			31.10.18			13.37	1:5
Пров.	Харамбура О.							
Т. контр						Лист 1	Листов 1	
Н. контр					Полимербетон СТО 725664 11-101-2010			
Утв.								

Перв. примен.

Справ. №

Подп. и дата

Инв. № дудл.

Взам.инв.

Подп. и дата

Инв. № подл.