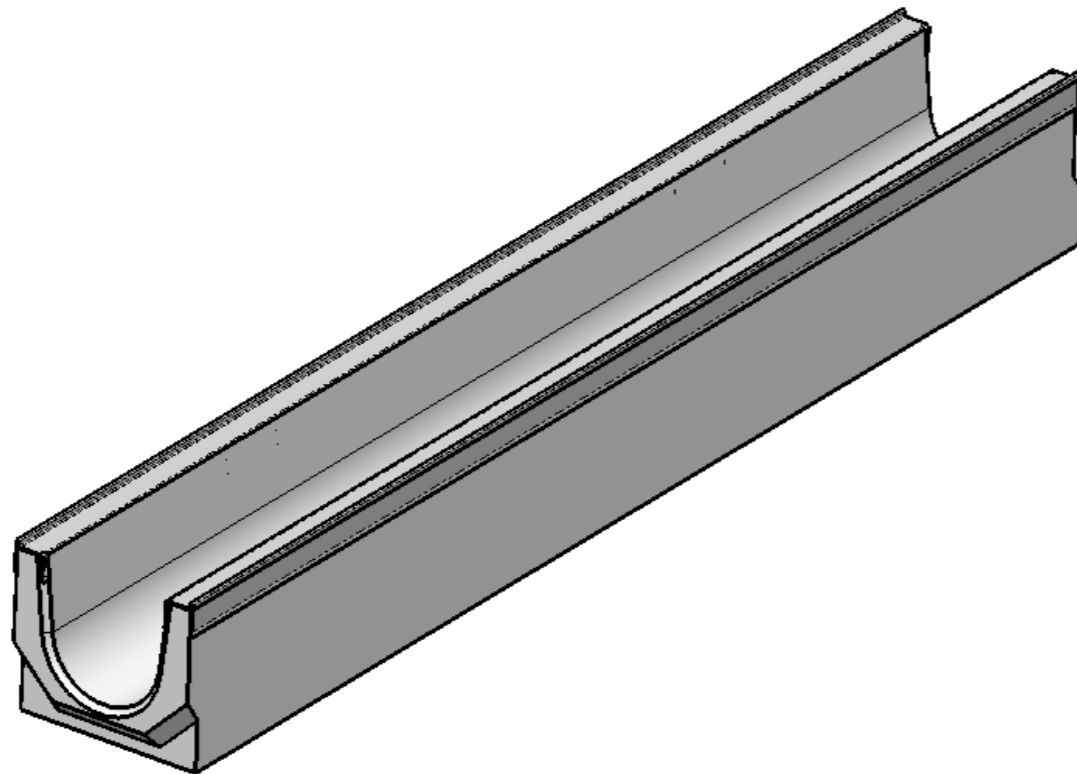
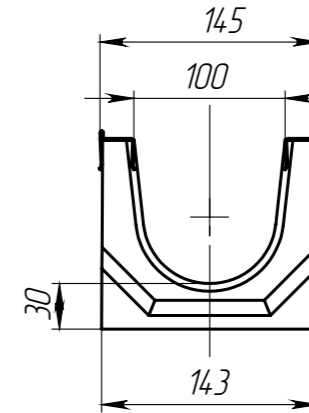
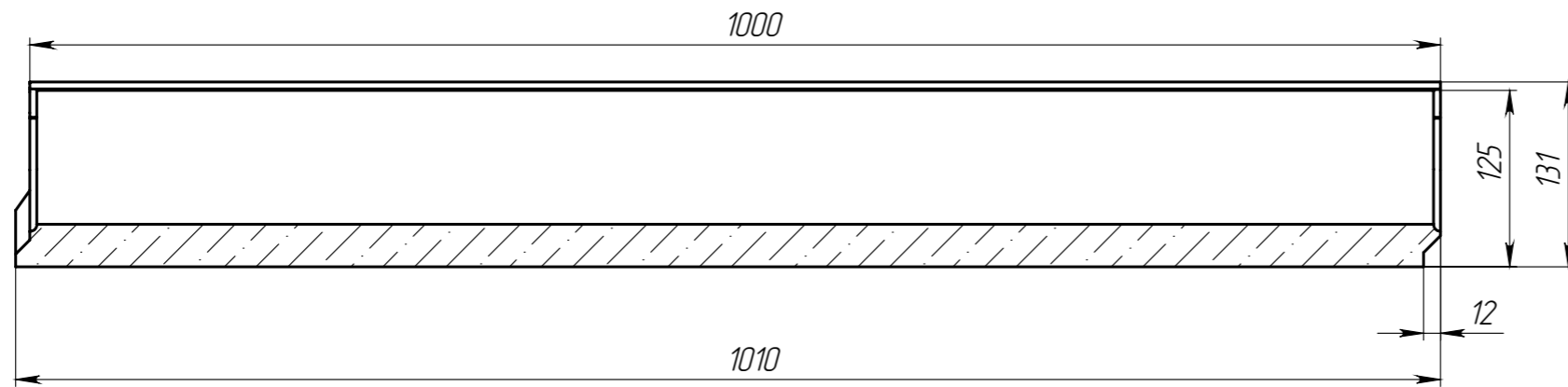


ЛВ-10.14.13-Б-Ус



1. Допустимое отклонение фактической массы от номинальной может составлять до 10%

|           |                  |             |       |          |   |      |          |             |
|-----------|------------------|-------------|-------|----------|---|------|----------|-------------|
|           |                  |             |       |          | ЛВ-10.14.13-Б-Ус                          |      |          | Арт. 400007 |
| Изм.      | Лист             | № документа | Подп. | Дата     | Лоток водоотводный с насадкой усиливающей | Лит. | Масса    | Масштаб     |
| Разраб.   | Сметанников Д.П. |             |       | 19.11.13 |   |      | 23.56    | 1:5         |
| Пров.     | Полежаев А.В.    |             |       |          |   | Лист | Листов 1 |             |
| Т. контр. | Котов С.С.       |             |       |          |   |      |          |             |
| Н. контр. | Лебедева Е.А.    |             |       |          | Бетон В35<br>СТО 72566411-102-2012        |      |          |             |
| Утв.      | Седова Е.А.      |             |       |          |   |      |          |             |

Перв. примен.

Справ. №

Подп. и дата

Изм. № дудл.

Взам. инв.

Подп. и дата

Изм. № подл.