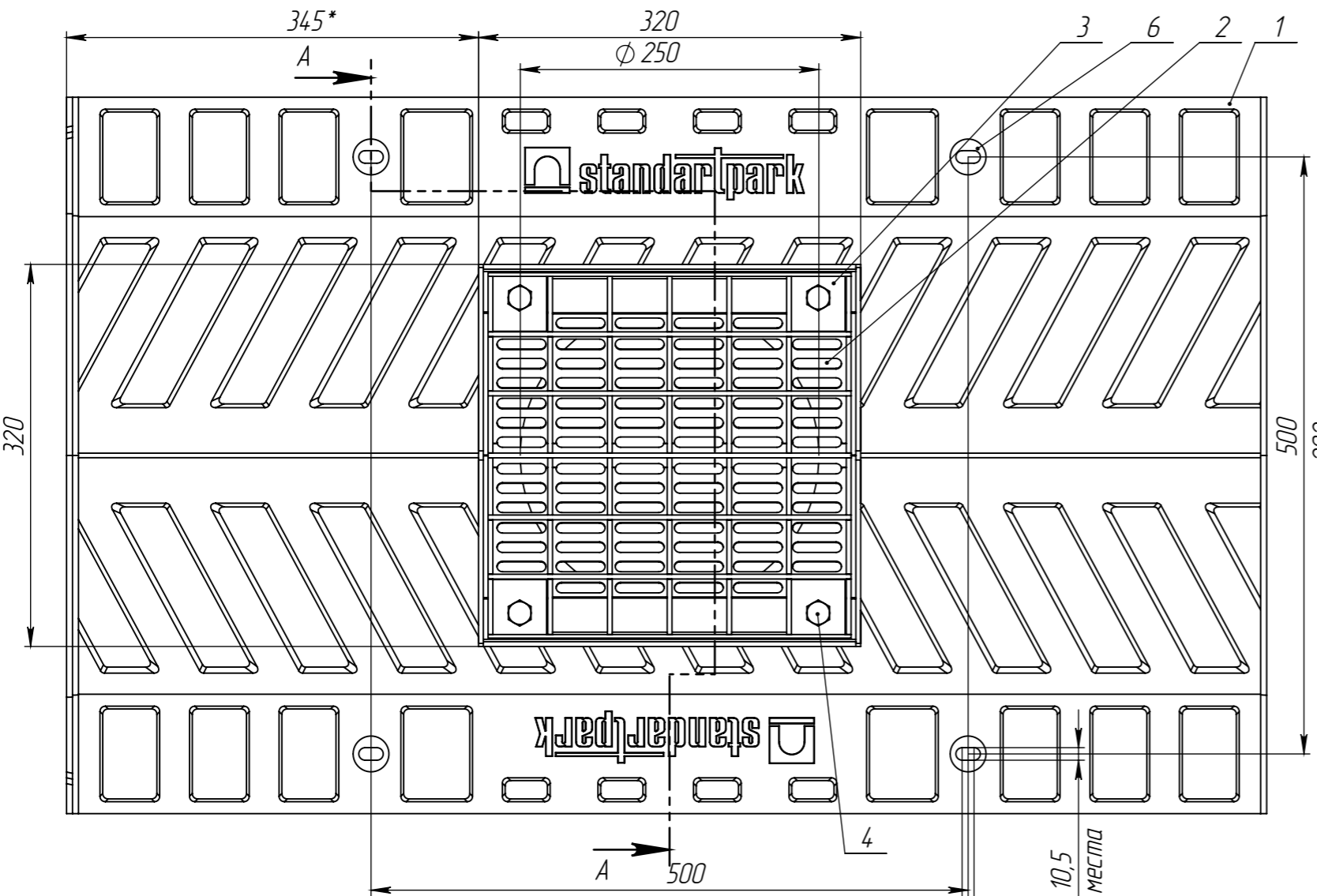
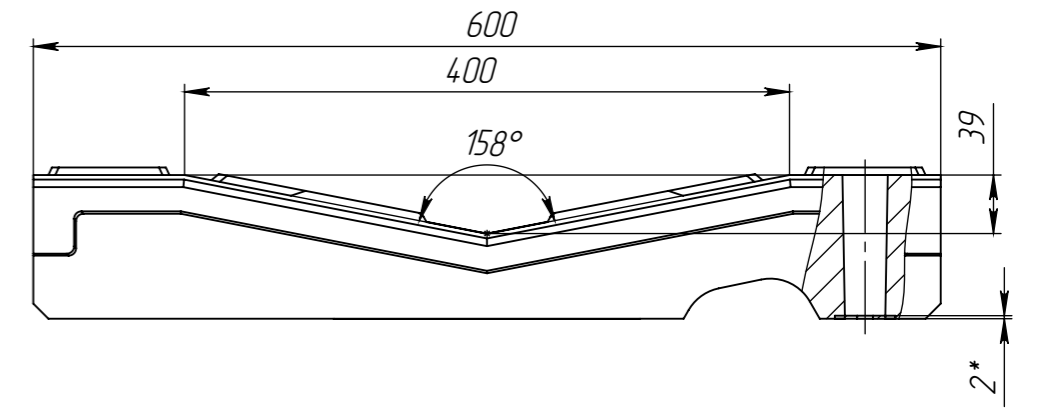
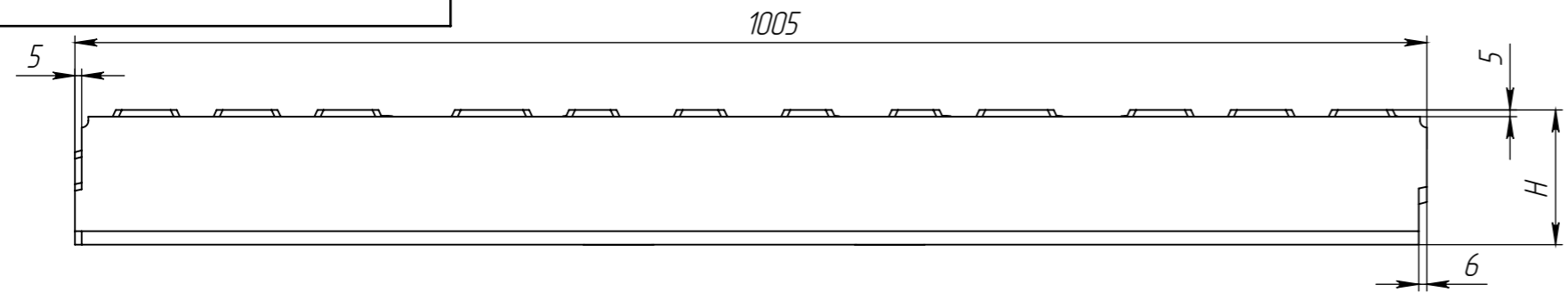
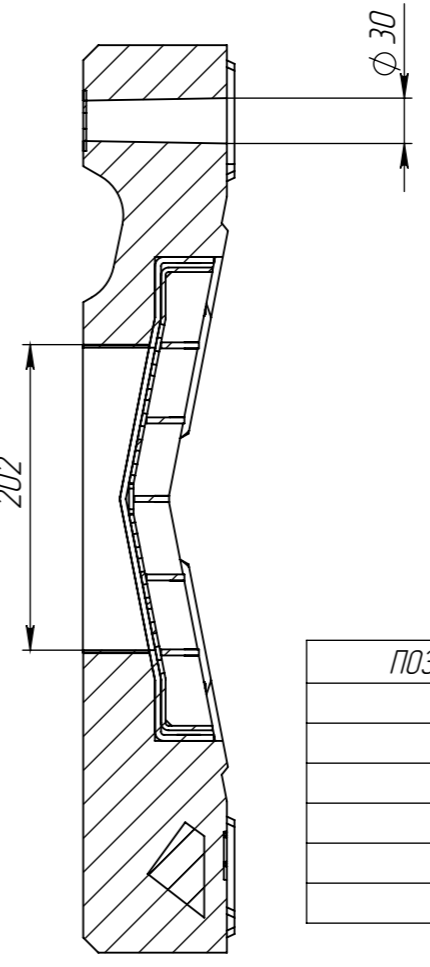


Перв. примен.
Справ. №
Подп. и дата
Инв. № дубл.
Взам инв.
Подп. и дата
Инв. № подл.



СЕЧЕНИЕ А-А



ПОЗИЦИЯ	ОБОЗНАЧЕНИЕ	К-ВО
1	Лоток	1
2	Насадка НУ-40/ЛВМП-ОС	1
3	Решетка ячеистая РВ-300.300.50-ЯЧ	1
4	Болт М12х20 ГОСТ 7805-70	4
5	Гайка М12 DIN557	4
6	Закладная	4

- * - Размер для справок
- Неуказанные предельные отклонения размеров Н14, н14, ± $\frac{IT14}{2}$
- Звездочкой выделены предпочтительные к заказу позиции. Остальные позиции требуют дополнительной подготовки производства

Артикул	Обозначение	Высота, h	Общая масса, кг	Объем полимера, м.куб
71234.40.135.100.25	ЛВМП-40.60.135.100-МЗ-П-ПКЛ-В25	135*	135,9	0,064
71234.40.13.100.25	ЛВМП-40.60.13.100-МЗ-П-ПКЛ-В25	130	130,2	0,061
71234.40.125.100.25	ЛВМП-40.60.125.100-МЗ-П-ПКЛ-В25	125	124,5	0,058
71234.40.12.100.25	ЛВМП-40.60.12.100-МЗ-П-ПКЛ-В25	120	118,8	0,055
71234.40.115.100.25	ЛВМП-40.60.115.100-МЗ-П-ПКЛ-В25	115	113,1	0,052
71234.40.11.100.25	ЛВМП-40.60.11.100-МЗ-П-ПКЛ-В25	110	107,4	0,049
71234.40.105.100.25	ЛВМП-40.60.105.100-МЗ-П-ПКЛ-В25	105*	101,7	0,046
71234.40.10.100.25	ЛВМП-40.60.10.100-МЗ-П-ПКЛ-В25	100	96	0,043
71234.40.95.100.25	ЛВМП-40.60.95.100-МЗ-П-ПКЛ-В25	95	90,3	0,04
71234.40.09.100.25	ЛВМП-40.60.09.100-МЗ-П-ПКЛ-В25	90	84,6	0,037
71234.40.85.100.25	ЛВМП-40.60.85.100-МЗ-П-ПКЛ-В25	85*	78,9	0,034
71234.40.08.100.25	ЛВМП-40.60.08.100-МЗ-П-ПКЛ-В25	80	73,2	0,031

Изм	Лист	№ документа	Подп.	Дата	Лит.	Масса	Масштаб
							1:5
Изм	Лист	№ документа	Подп.	Дата	Лоток водоотводной мостового полотна СатроMax Mast полимербетонный, рядовая секция со сбросом		
Разраб.		Сметанин А.С.		30.04.21	Лист	Листов 1	
Пров.							
Т. контр							
Н. контр							
Утв.		Седова Е.А.					