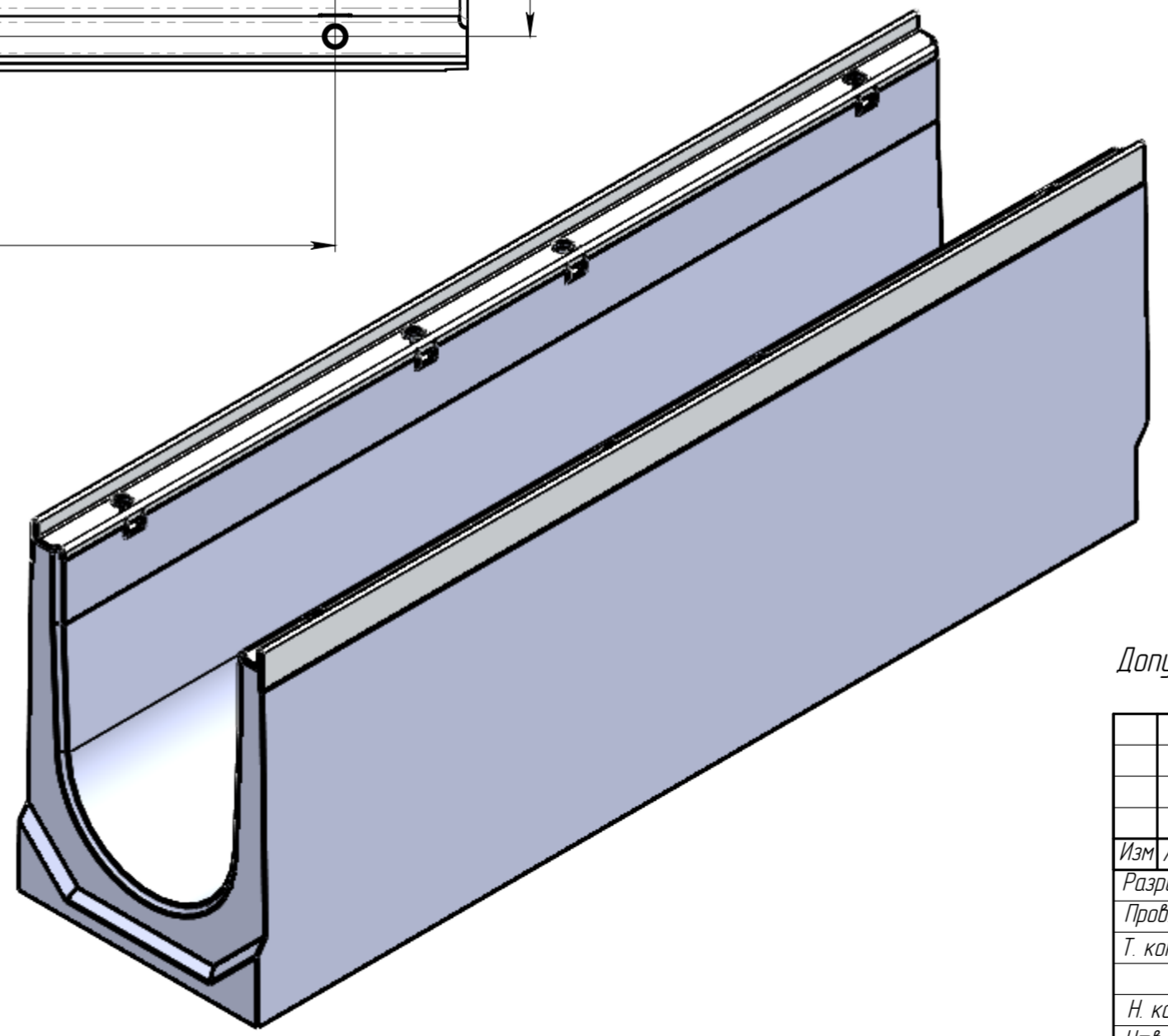
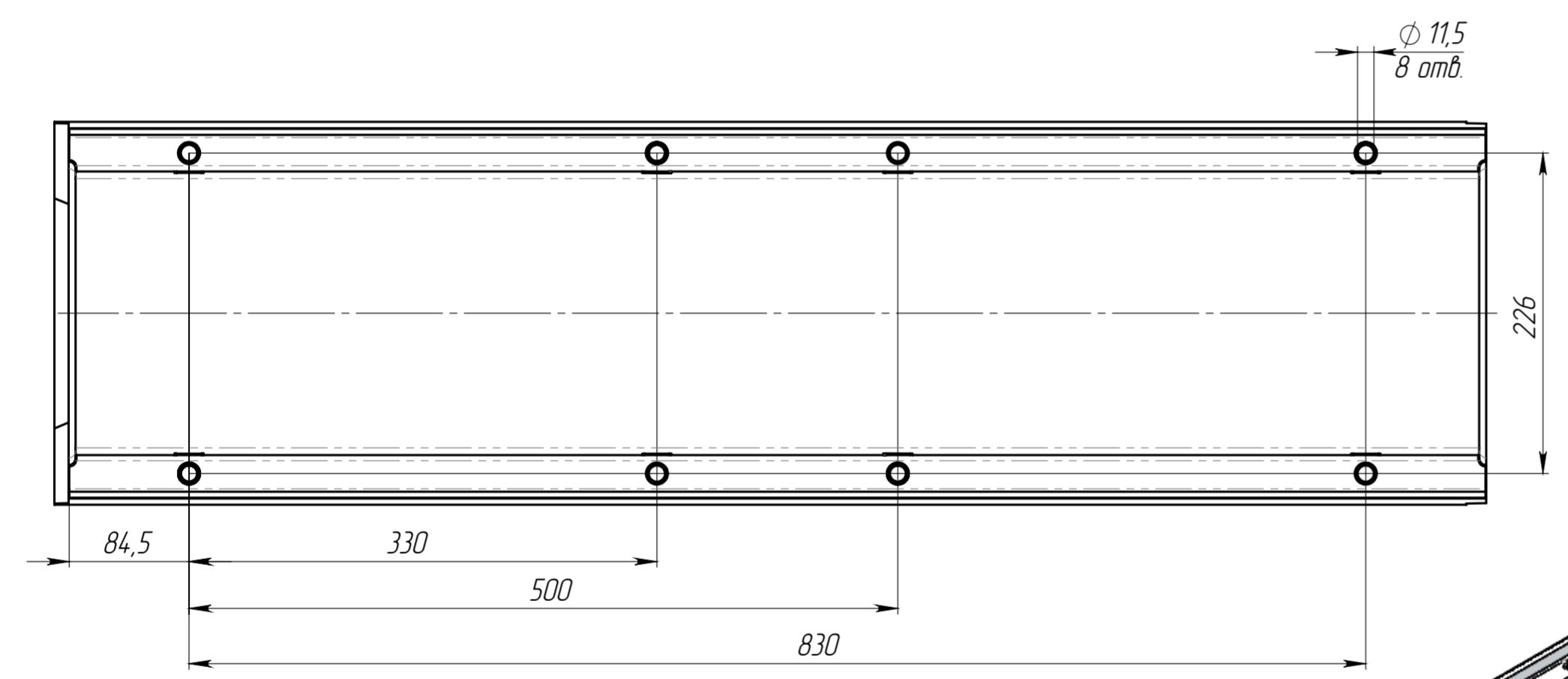
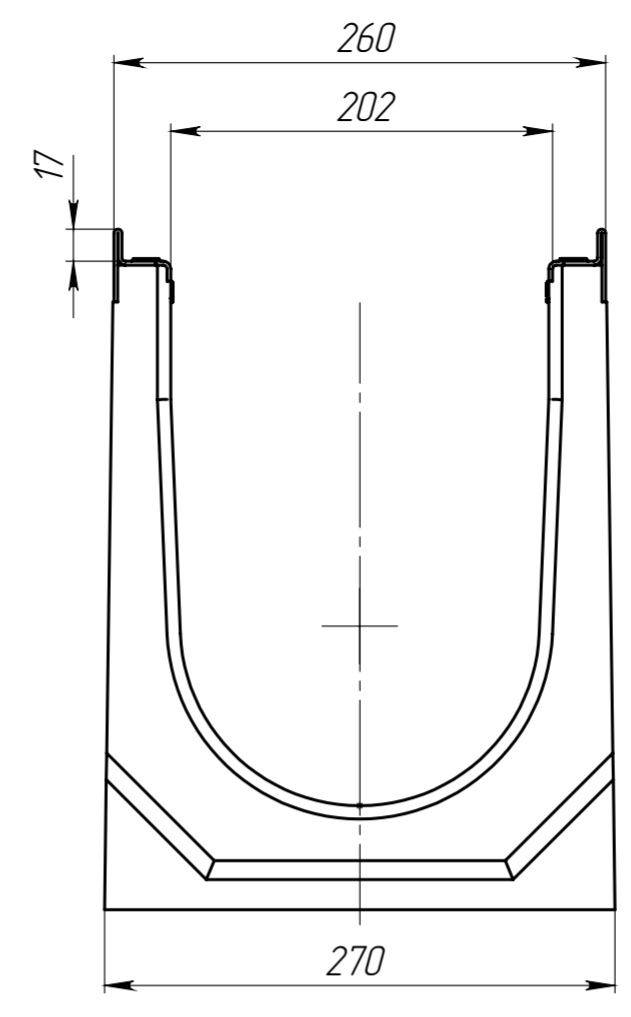
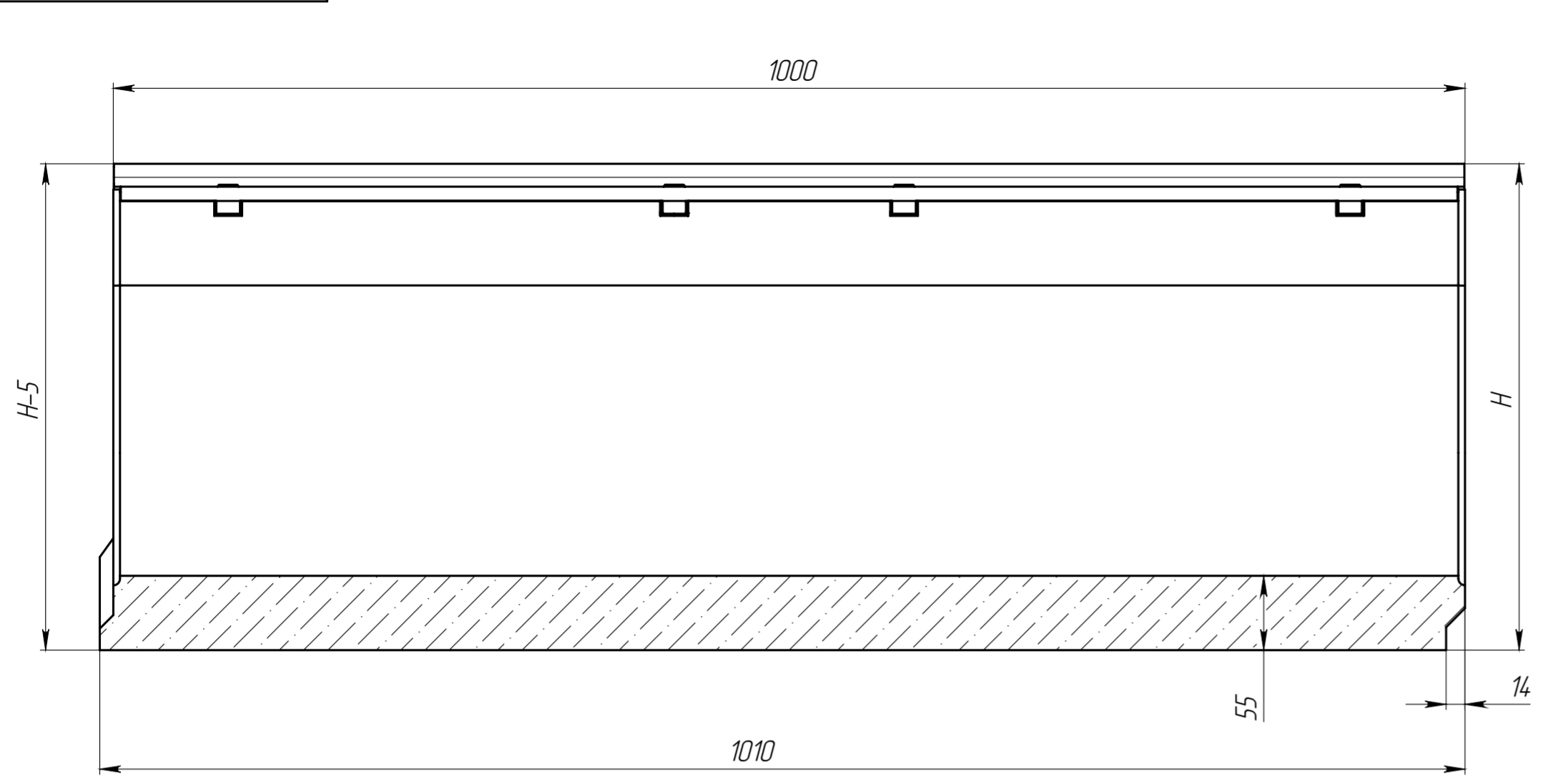


Перв. примен.  
 Справ. №  
 Подп. и дата  
 Инв. № дубл.  
 Взам. инв.  
 Подп. и дата  
 Инв. № подл.



Артикул	Обозначение	Н, мм	Масса, кг	Объем бетона м.куб.
45671/01	ЛВ-20.26.36-Б-У01	360	93,21	0,0383
45671/02	ЛВ-20.26.36-Б-У02	355	92,50	0,0380
45671/03	ЛВ-20.26.36-Б-У03	350	91,80	0,0377
45671/04	ЛВ-20.26.36-Б-У04	345	91,09	0,0374
45671/05	ЛВ-20.26.36-Б-У05	340	90,39	0,0371
45671/06	ЛВ-20.26.36-Б-У06	335	89,68	0,0368
45671/07	ЛВ-20.26.36-Б-У07	330	88,98	0,0365
45671/08	ЛВ-20.26.36-Б-У08	325	88,27	0,0362
45671/09	ЛВ-20.26.36-Б-У09	320	87,57	0,0359
45671/10	ЛВ-20.26.36-Б-У10	315	86,86	0,0356
45071/01	ЛВ-20.26.31-Б-У01	310	86,16	0,0353
45071/02	ЛВ-20.26.31-Б-У02	305	85,45	0,0350
45071/03	ЛВ-20.26.31-Б-У03	300	84,75	0,0347
45071/04	ЛВ-20.26.31-Б-У04	295	84,04	0,0344
45071/05	ЛВ-20.26.31-Б-У05	290	83,34	0,0341
45071/06	ЛВ-20.26.31-Б-У06	285	82,63	0,0338
45071/07	ЛВ-20.26.31-Б-У07	280	81,93	0,0335
45071/08	ЛВ-20.26.31-Б-У08	275	81,22	0,0332
45071/09	ЛВ-20.26.31-Б-У09	270	80,52	0,0329
45071/10	ЛВ-20.26.31-Б-У10	265	79,81	0,0326
45071/11	ЛВ-20.26.31-Б-У11	260	79,11	0,0323
45071/12	ЛВ-20.26.31-Б-У12	255	78,40	0,0320
45071/13	ЛВ-20.26.31-Б-У13	250	77,70	0,0317
45071/14	ЛВ-20.26.31-Б-У14	245	76,99	0,0314
45071/15	ЛВ-20.26.31-Б-У15	240	76,29	0,0311
45071/16	ЛВ-20.26.31-Б-У16	235	75,58	0,0308
45071/17	ЛВ-20.26.31-Б-У17	230	74,88	0,0305
45071/18	ЛВ-20.26.31-Б-У18	225	74,17	0,0302
45071/19	ЛВ-20.26.31-Б-У19	220	73,47	0,0299
45071/20	ЛВ-20.26.31-Б-У20	215	72,76	0,0296
45071/21	ЛВ-20.26.31-Б-У21	210	72,06	0,0293
45071/22	ЛВ-20.26.31-Б-У22	205	71,35	0,0290
45071/23	ЛВ-20.26.31-Б-У23	200	70,65	0,0287
45071/24	ЛВ-20.26.31-Б-У24	195	69,94	0,0284
45071/25	ЛВ-20.26.31-Б-У25	190	69,23	0,0281

Допустимое отклонение фактической массы от номинальной может составлять до 10%

Изм.	Лист	№ документа	Подп.	Дата	Арт.	Лит	Масса	Масштаб
Разраб.		Девяткин ОИ		21.05.2025				1:4
Пров.		Сметанин А.С.				Лист	Листов 1	
Т. контр.								
Н. контр.								
Утв.								

Лоток водоотводный

standartpark

Копировал  
 Формат А2