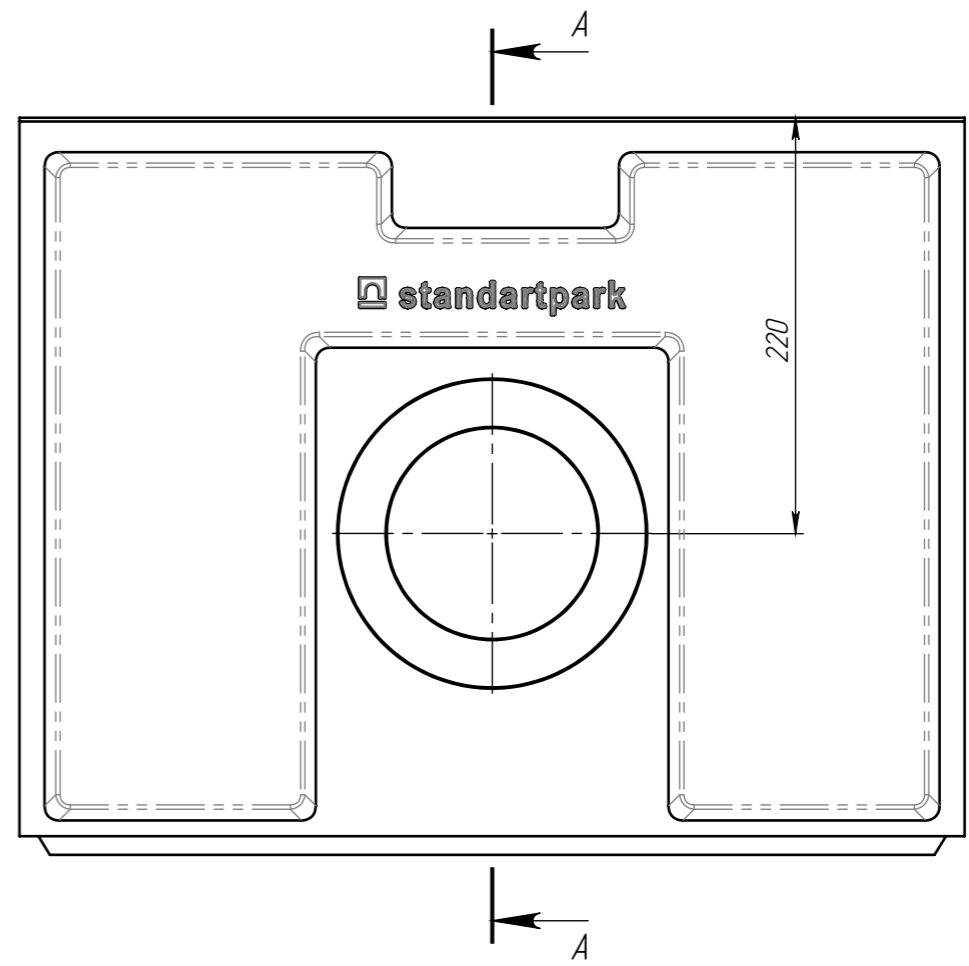
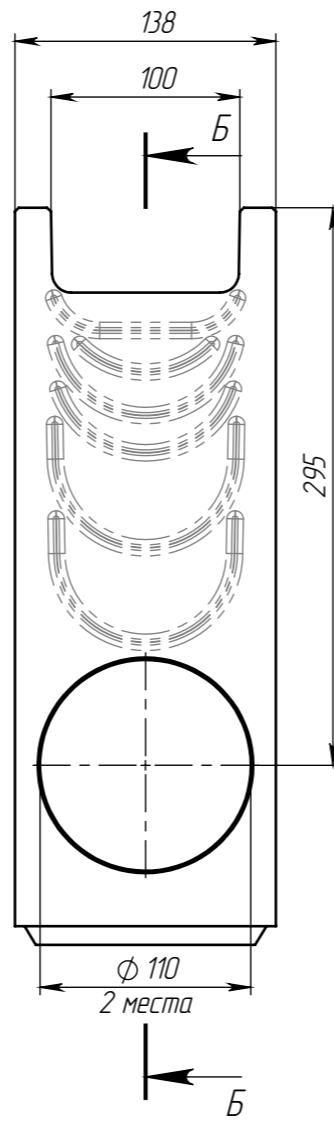
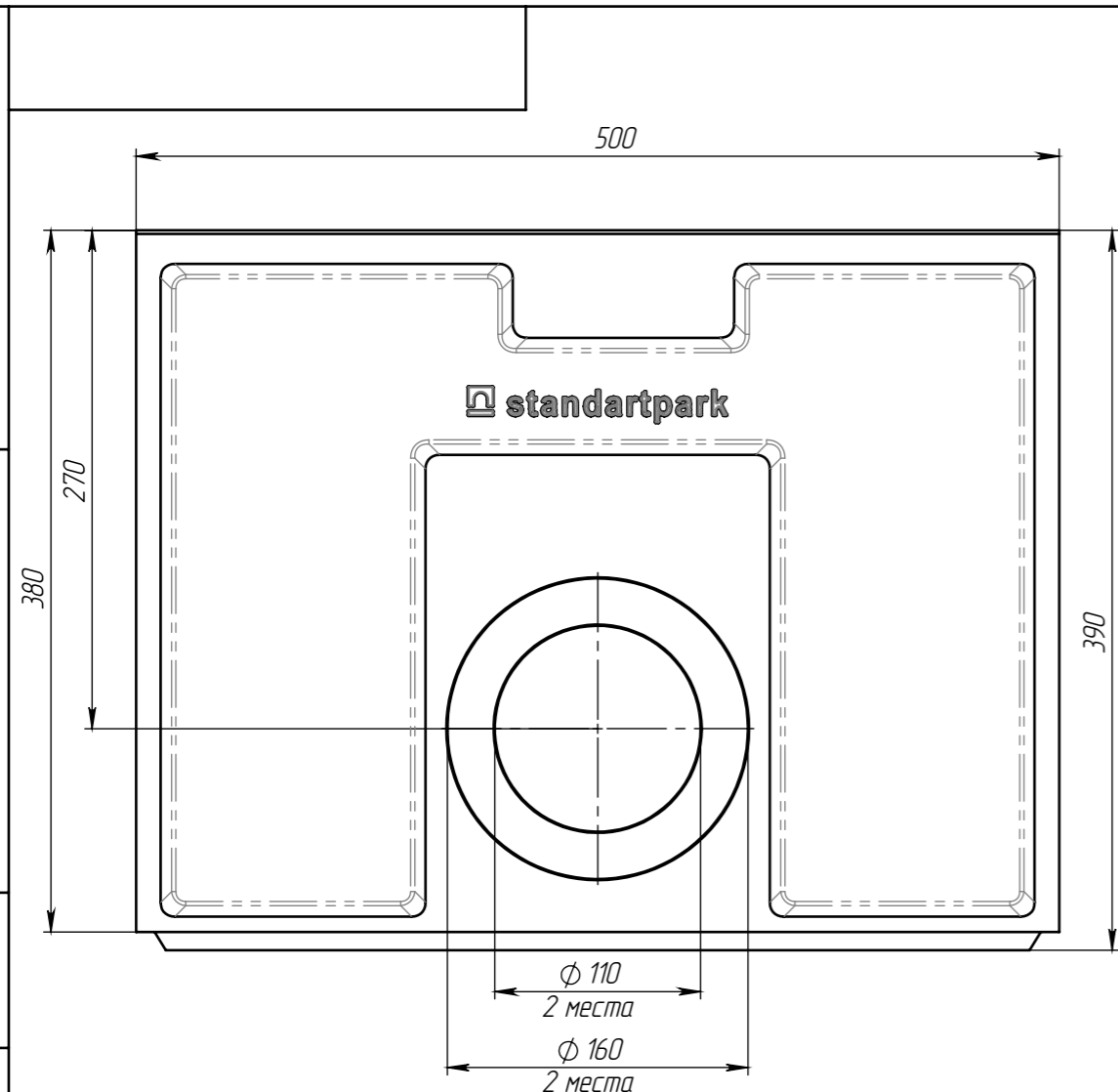
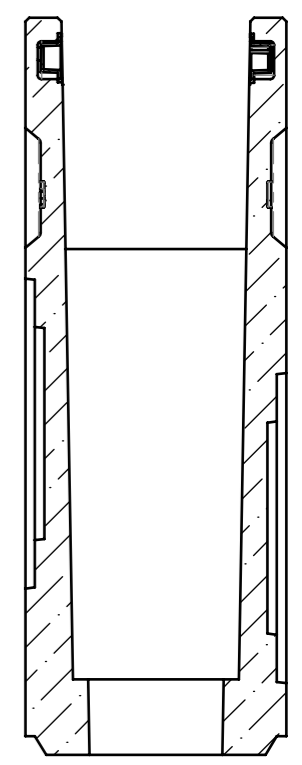


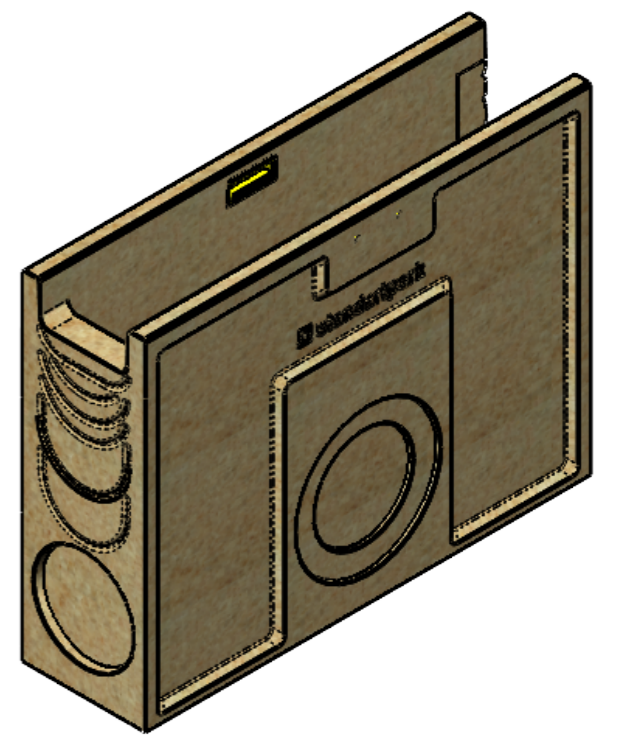
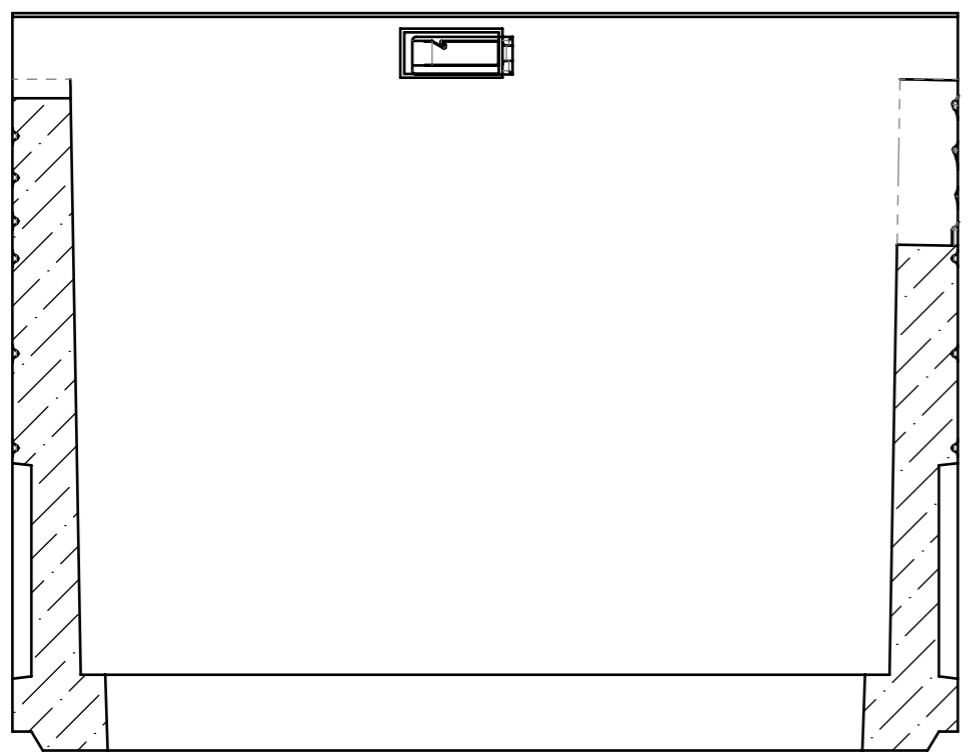
Справ. №
Перв. примен.



СЕЧЕНИЕ А-А



СЕЧЕНИЕ Б-Б



1. Объем полимербетона в изделии 0.00884 м.куб.
2. Допустимое отклонение массы изделия до 8%

Инд. № подл.
Взам инв.
Инд. № дудл.
Подп. и дата
Подп. и дата

Изм.	Лист	№ документа	Подп.	Дата
Разраб.				
Пров.				
Т. контр.				
Н. контр.				
Утв.				

ПЧС-10.14.39-П-В

Арм. 7080/1

Пескоуловитель

Лит.	Масса	Масштаб
	18,56	1:4
Лист	Листов 1	

Полимербетон

