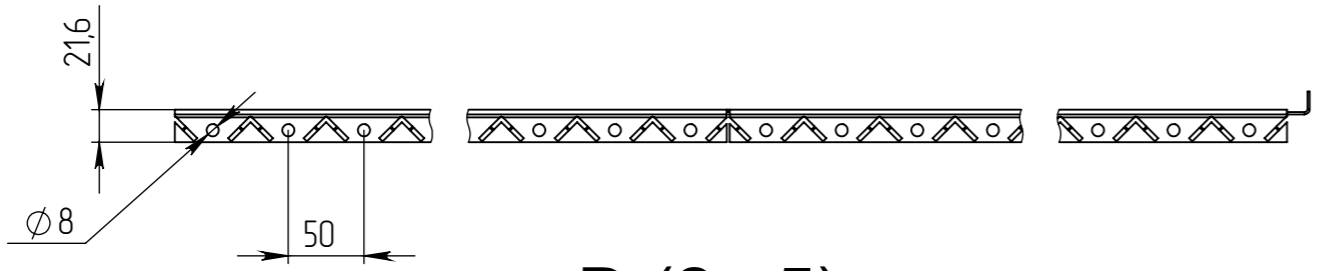
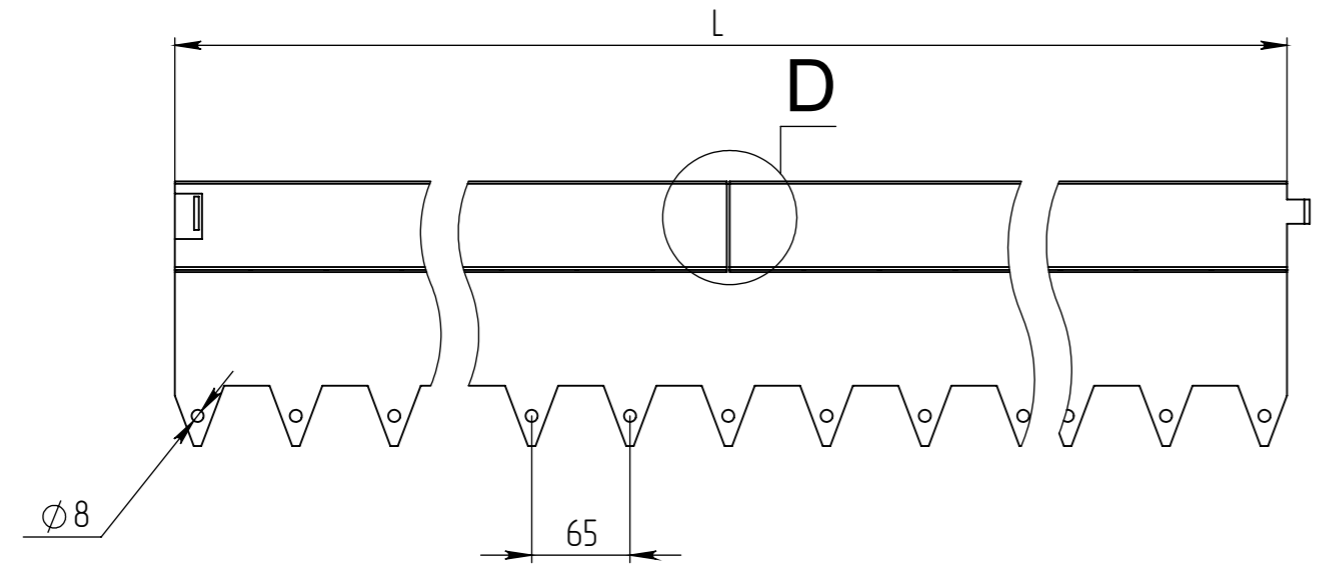
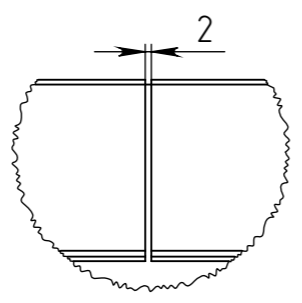


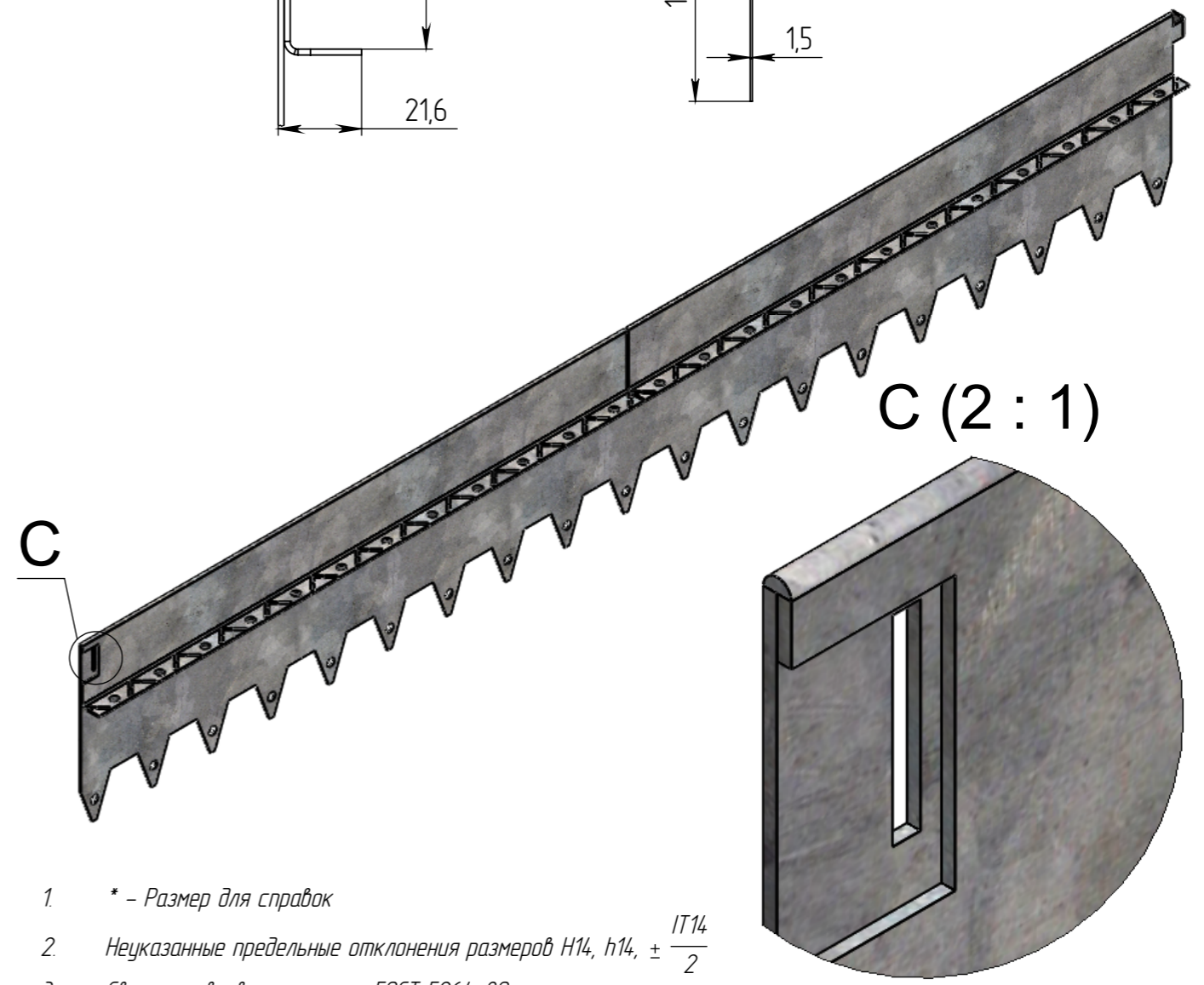
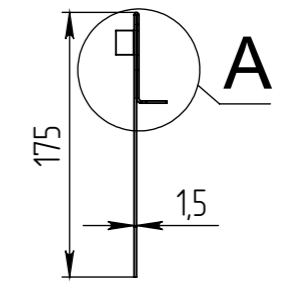
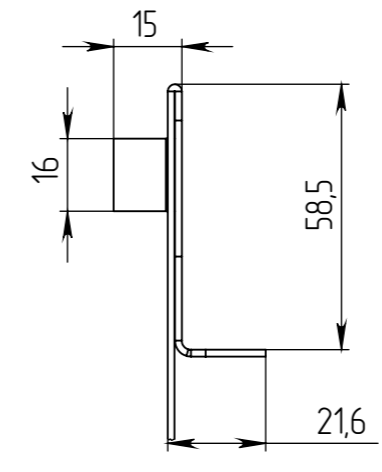
Перв. примен.
Справ. №
Подп. и дата
Инв. № дубл.
Взам инв.
Подп. и дата
Инв. № подл.



D (2 : 5)



A (3 : 5)



- * - Размер для справок
- Неуказанные предельные отклонения размеров H14, h14, $\pm \frac{IT14}{2}$
- Сварные швы выполнить по ГОСТ 5264-80.
- Производитель оставляет за собой право без уведомления потребителя вносить изменения в конструкцию изделий для улучшения их технологических и эксплуатационных параметров.

Артикул	Наименование	Длина, L, мм	Масса, кг
1225173	БС-17.21,6.120-Т-ОС	1200	3,5
1226173	БС-17.21,6.150-Т-ОС	1500	4,39
1227173	БС-17.21,6.200-Т-ОС	2000	5,85

					БС-000.000.000-Т-ОС			Арт.
Изм	Лист	№ документа	Подп.	Дата	Бордюр стальной Тип Т	Лит.	Масса	Масштаб
Разраб.	Хахлов			04.06.2020				1:5
Пров.	Норошьян							
Т. контр	Костюшин					Лист 1	Листов 2	
Н. контр	Сорокин				Оцинкованная сталь			
Утв.	Седава							