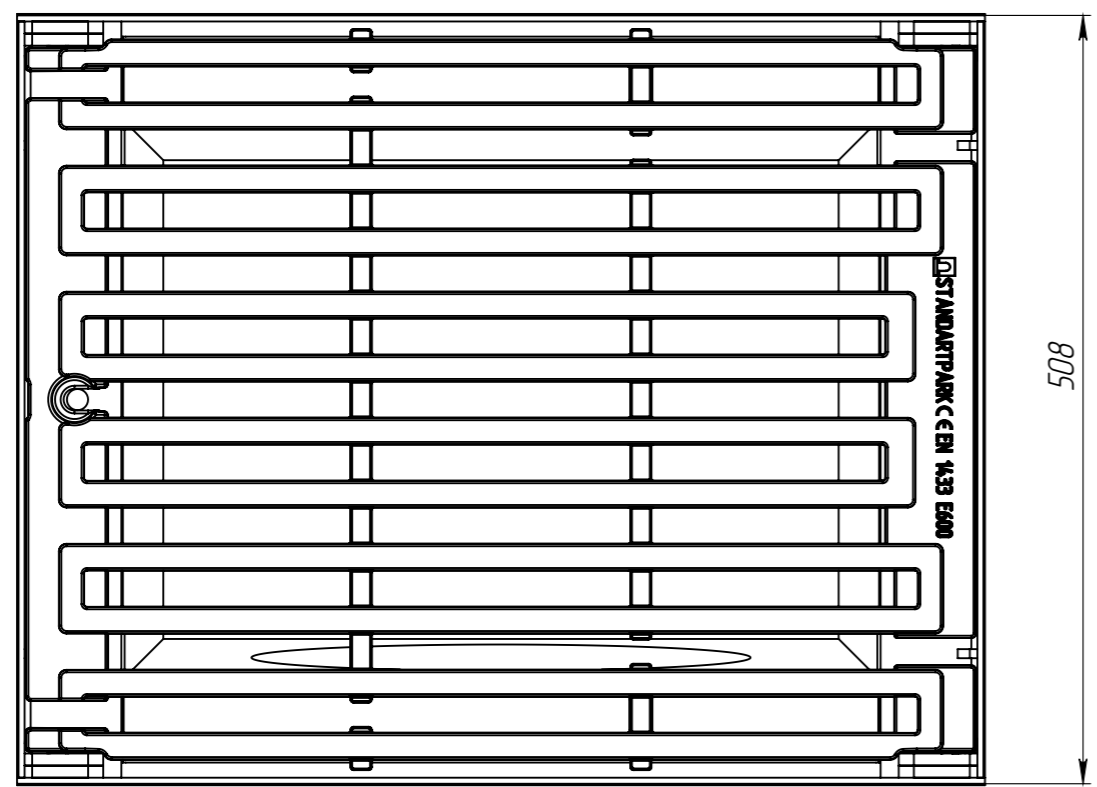
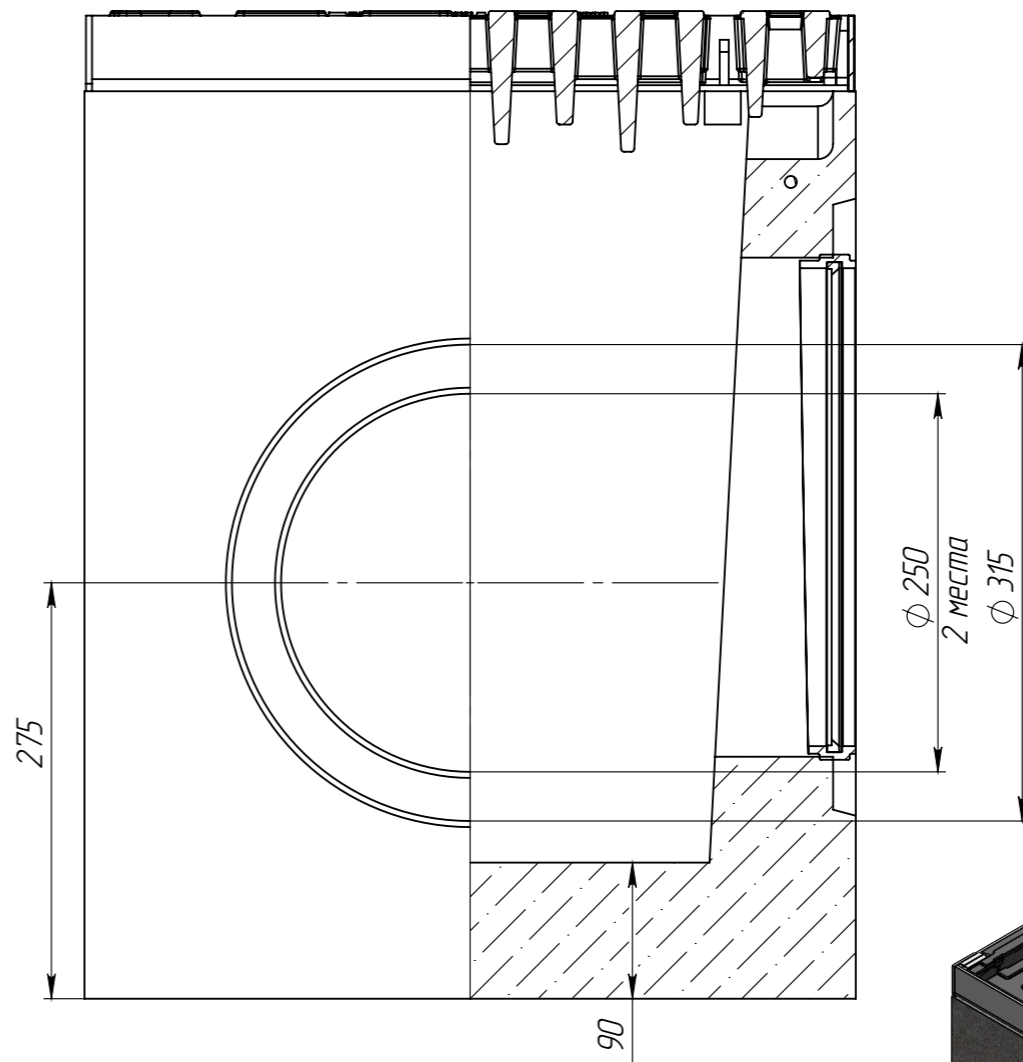
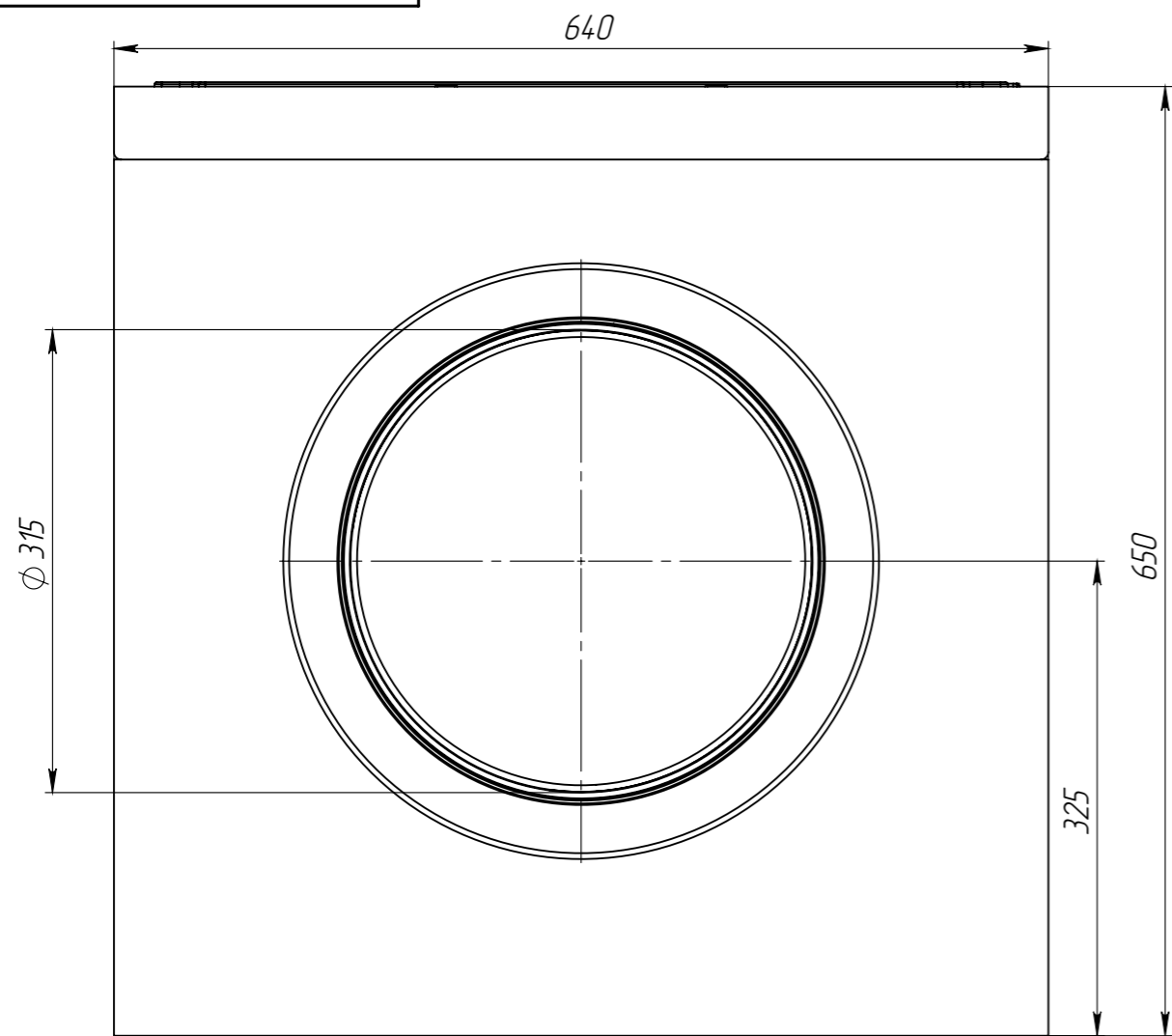


Перв. примен.	Справ. №	Подп. и дата	Инд. № дудл.	Взам инв.	Подп. и дата	Инд. № подл.



Объем бетона в изделии составляет 0,10075 м.куб.

					ДП-50.64.65-Б-СЗ-Р315-ВЧЩ35			Арт. 04977485-Р315
Изм.	Лист	№ документа	Подп.	Дата	Комплект дождеприемника	Лит.	Масса	Масштаб
Разраб.	Сметанин А.С.						268.02	1:10
Проб.						Лист	Листов 1	
Т. контр								
Н. контр								
Утв.								