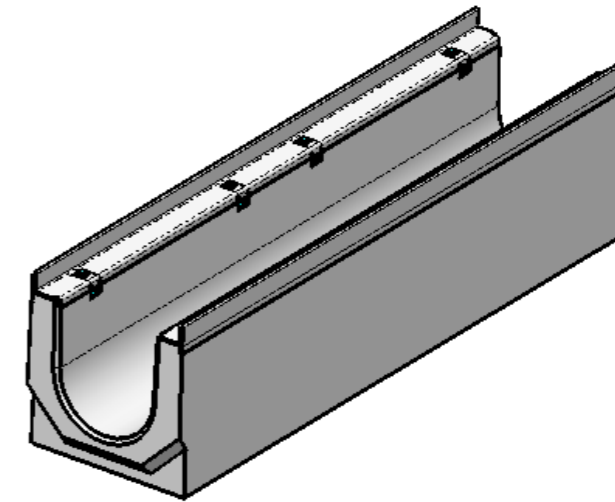
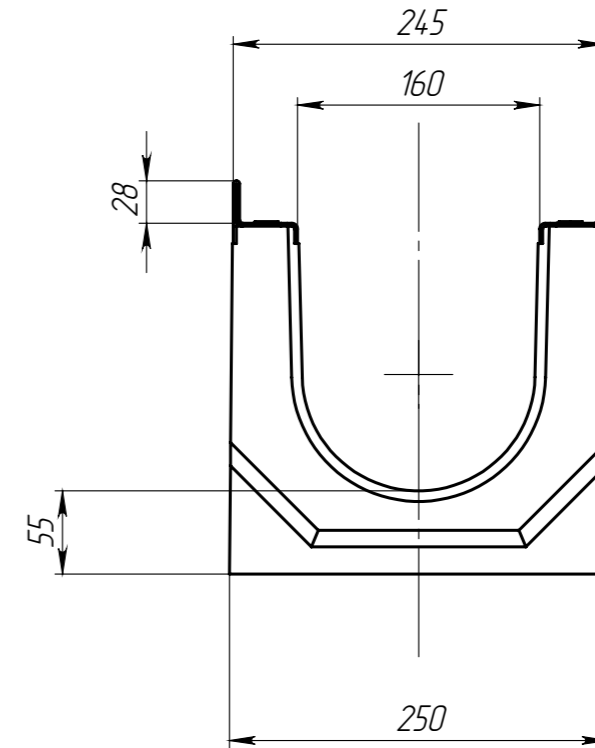
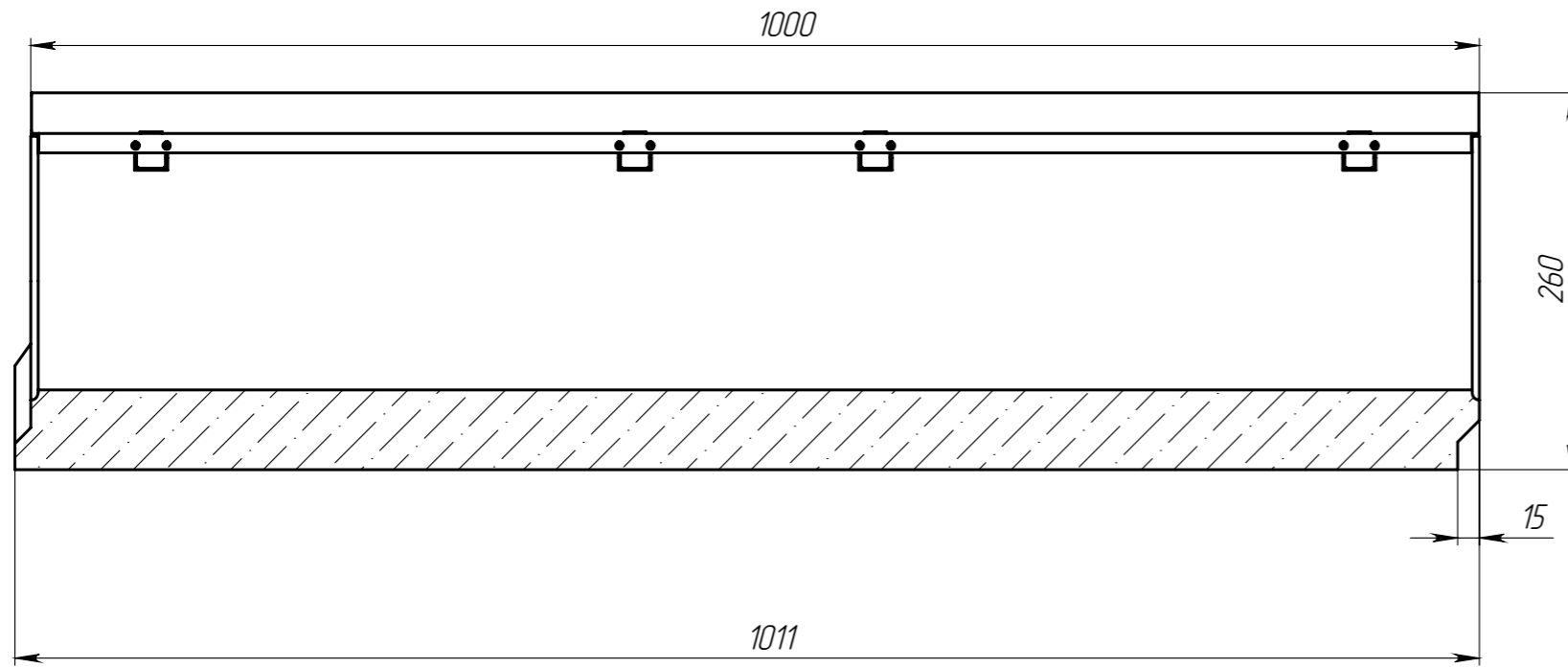


ЛВ-16.25.26-Б

Перв. примен.

Справ. №



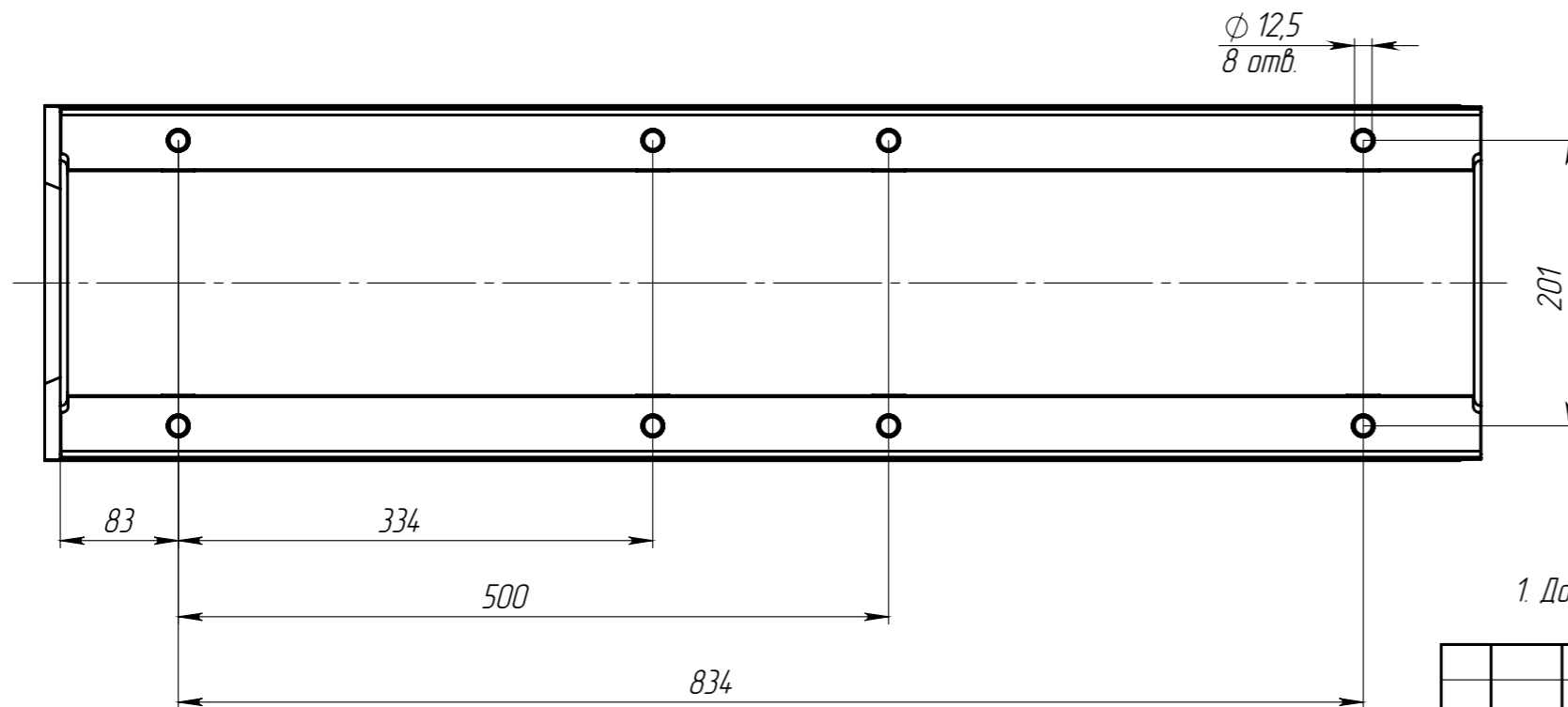
Подп. и дата

Инд. № дудл.

Взам инв.

Подп. и дата

Инд. № подл.



1. Допустимое отклонение фактической массы от номинальной может составлять до 10%

					ЛВ-16.25.26-Б			Арт. 4350
Изм.	Лист	№ документа	Подп.	Дата	Лоток водоотводный	Лит.	Масса	Масштаб
Разраб.		Сметанников Д.П.		19.11.13			76.89	1:5
Пров.		Полежаев А.В.						
Т. контр.		Котов С.С.				Лист	Листов 1	
Н. контр.		Лебедева Е.А.			Бетон В35 СТО 72566411-102-2012			
Утв.		Седова Е.А.						