

Полимербетонный грязезащитный поддон

Полимербетонные поддоны представляют собой составной элемент первого этапа в трехступенчатой системе защиты внутренних помещений от грязи. Устанавливаются перед входной дверью на первом уровне грязезащиты и служат одновременно как для сбора снега, воды, грязи, пыли, так и для ограничения их распространения внутрь помещения. Обладают большой вместимостью, что позволяет проводить очистку грязесобирающих решеток намного реже, а также делают этот процесс очень простым и удобным.

Поддон имеет шаблон под отверстие для подключения канализационной трубы Ду110 для отвода воды и грязи в дождевую канализацию. При необходимости подключения трубы шаблон высверливается или выдвигается.

Преимущества:

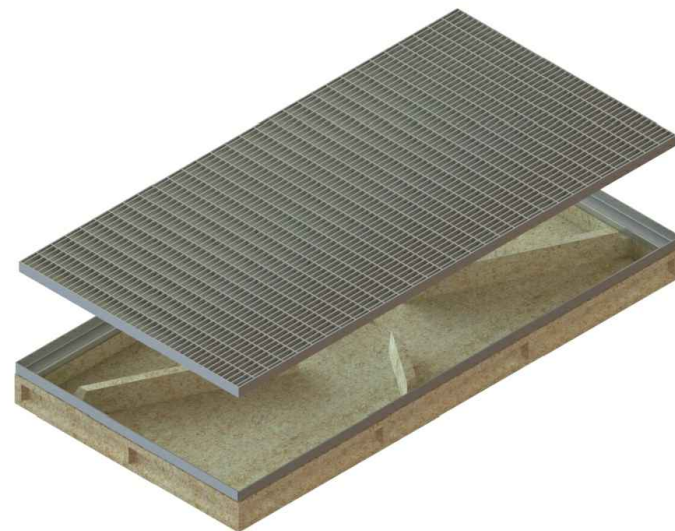
- * высокая прочность;
- * устойчивость к воздействию коррозии, перепадов температур и химических веществ;
- * длительный период эксплуатации;
- * простота монтажа и эксплуатации.

Долгий срок эксплуатации

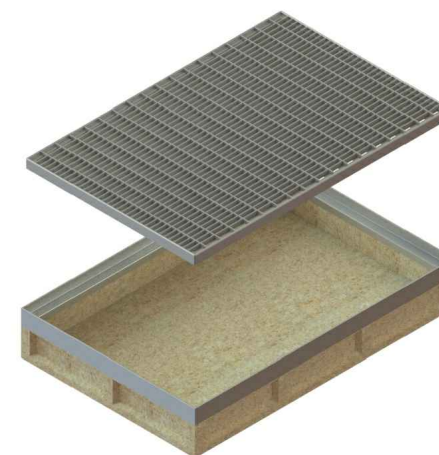
Стальная насадка, впрессованная в полимербетонные стенки изделия, создаёт жесткий каркас, который защищает стенки поддона от преждевременного истирания при использовании его в местах с повышенной проходимостью.

Удобство эксплуатации

Конструкция изделия обеспечивает жесткость в любом примыкающем покрытии и препятствует сдавливанию стенок и зажатие стального настила (решетки?). Благодаря этому обеспечивается простота очистки поддона от накопившейся грязи.



Поддон полимербетонный 1010x510x80 со стальной решеткой 33x11/20x2/500x1000



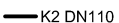



Поддон полимербетонный 600x400x100 со стальной решеткой 33x11/20x2/390x590

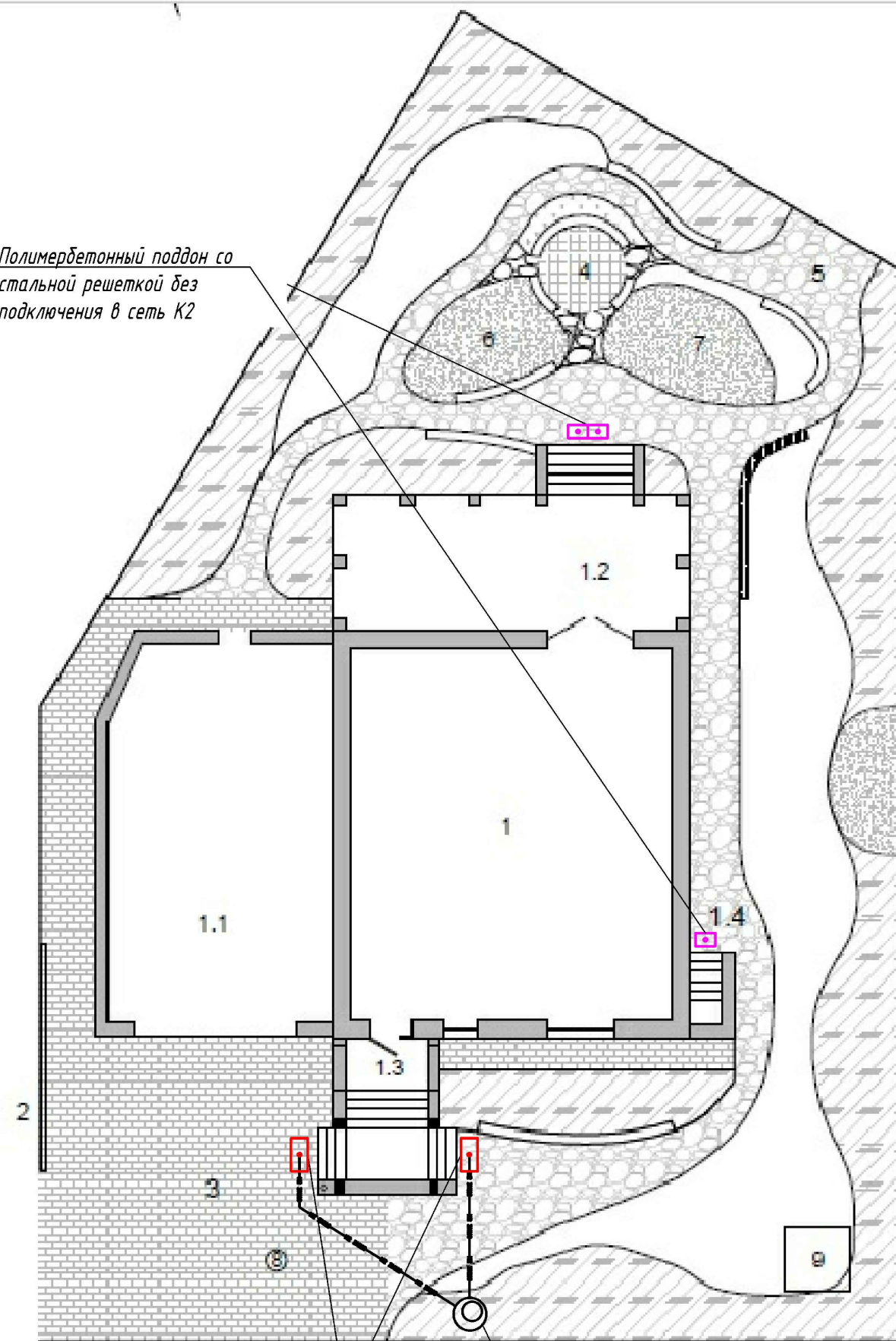
Разработал	Полтавская	<i>С. Коф</i>		Альбом технических решений по применению полимербетонной продукции для КМС	

Пример технического решения - Система грязезащиты

Условные обозначения

-  Грязезащитный поддон 600x400
-  Грязезащитный поддон 1010x510
-  Дождевая канализация - водоотводные трубы НПВХ Ду110
-  Дренажный колодец из сборного железобетона

Полимербетонный поддон со стальной решеткой без подключения в сеть К2



Полимербетонный поддон с прессованным настилом с подключением в сеть К2

Дренажный колодец из сборного железобетона с пластиковым люком арт.35188-80Д А15

Ведомость продукции Стандартпарк по техническому решению

Поз.	Обозначение	Наименование	Кол.	Масса ед., кг	Примечание
<i>Трубы и колодцы</i>					
1	STANDARTPARK	Труба НПВХ 110x3,2 SDR41 SN4 ГОСТ 32413-2013	15	-	м
2	STANDARTPARK	Отвод НПВХ 45° 110 SDR41 ГОСТ 32413-2013	4	-	шт.
<i>Люки пластиковые</i>					
3	STANDARTPARK арт. 35188-80Д	Люк Л-60.80.10-ПП пластиковый садовый легкий черный	1	7,73	D=800 H=100
<i>Системы грязезащиты</i>					
4	STANDARTPARK арт. 7158	Поддон полимербетонный 1010x510x80 ПД-100.50.08-П	4	22,6	1010x510x80
5	STANDARTPARK арт. 3510	Решетка стальная 33x11/20x2/500x1000	4	-	500x1000
6	STANDARTPARK арт. 3460	Решетка стальная 33x11/20x2/390x590	1	5,2	390x590
7	STANDARTPARK арт. 7640	Поддон полимербетонный	1	22	600x400x100



Поддон полимербетонный 1010x510x80



Поддон полимербетонный 600x400x80



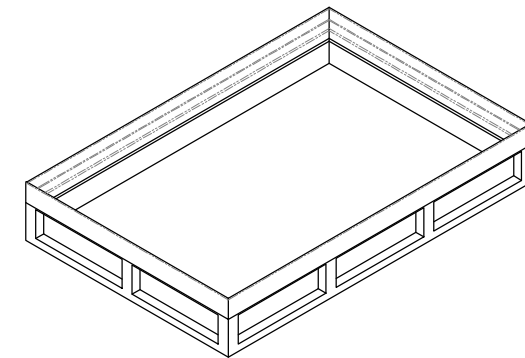
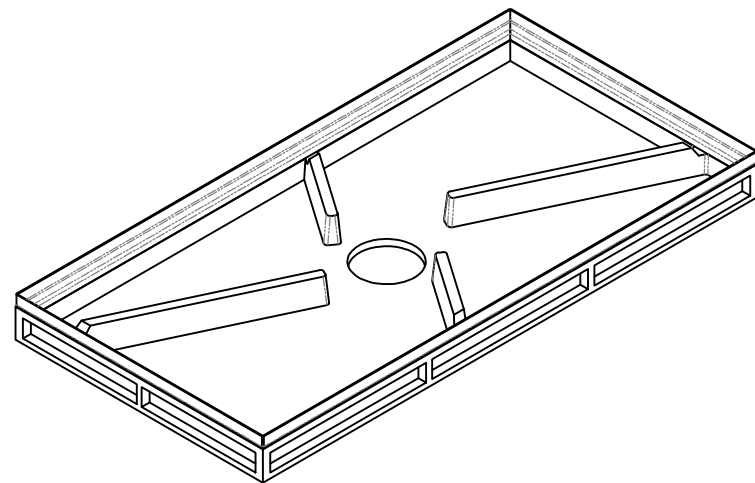
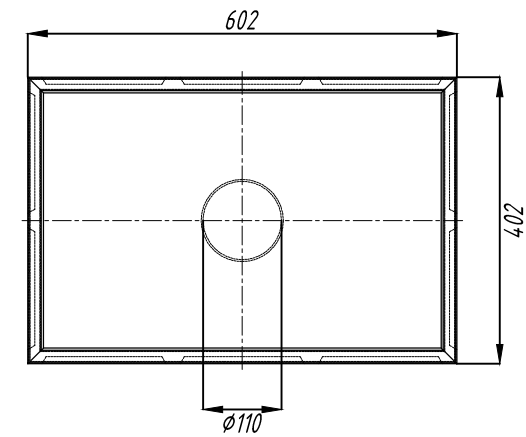
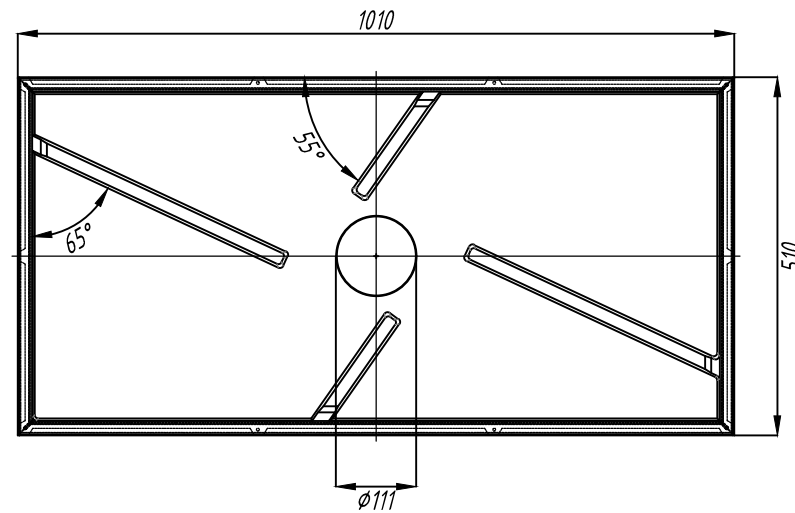
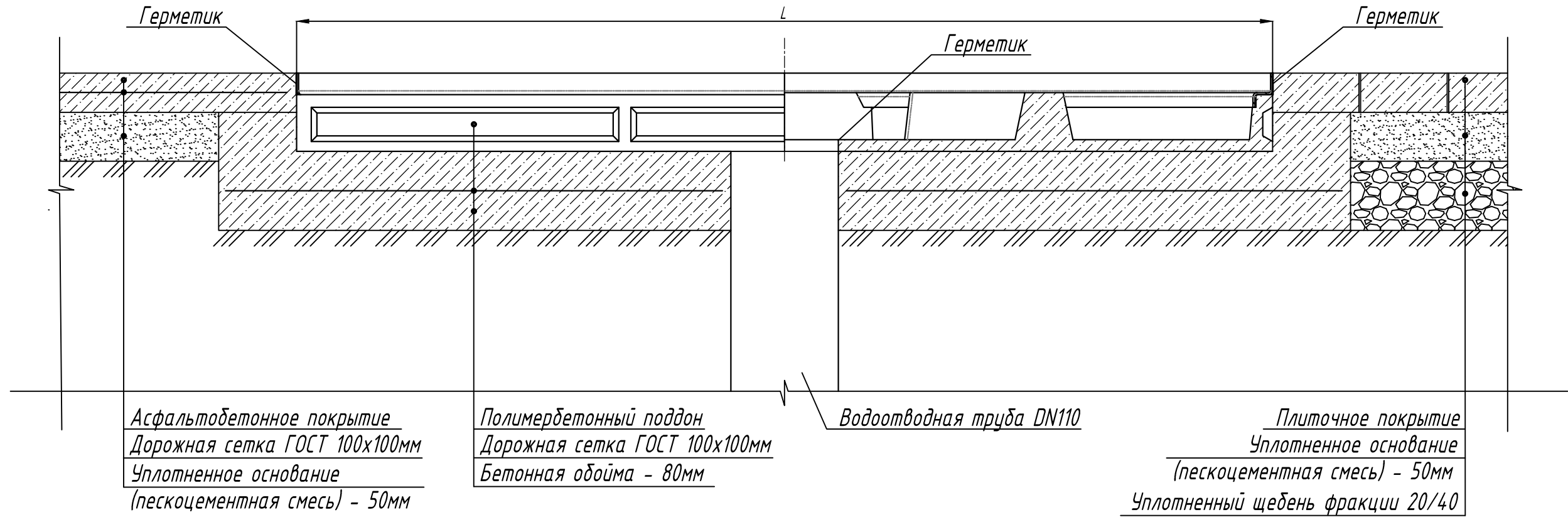
Разработал	Полтавская		Альбом технических решений по применению полимербетонной продукции для КМС	

Схема установки полимербетонного поддона



На поддон устанавливается решетка стальная 33x11/20x2/390x590 арт. 3460

На поддон устанавливается решетка стальная 33x11/20x2/500x1000, арт. 3510

Разработал	Полтавская	

Альбом технических решений
по применению полимербетонной
продукции для КМС

