

ЛБ-15.2126-П

Перв. примен.

Справ. №

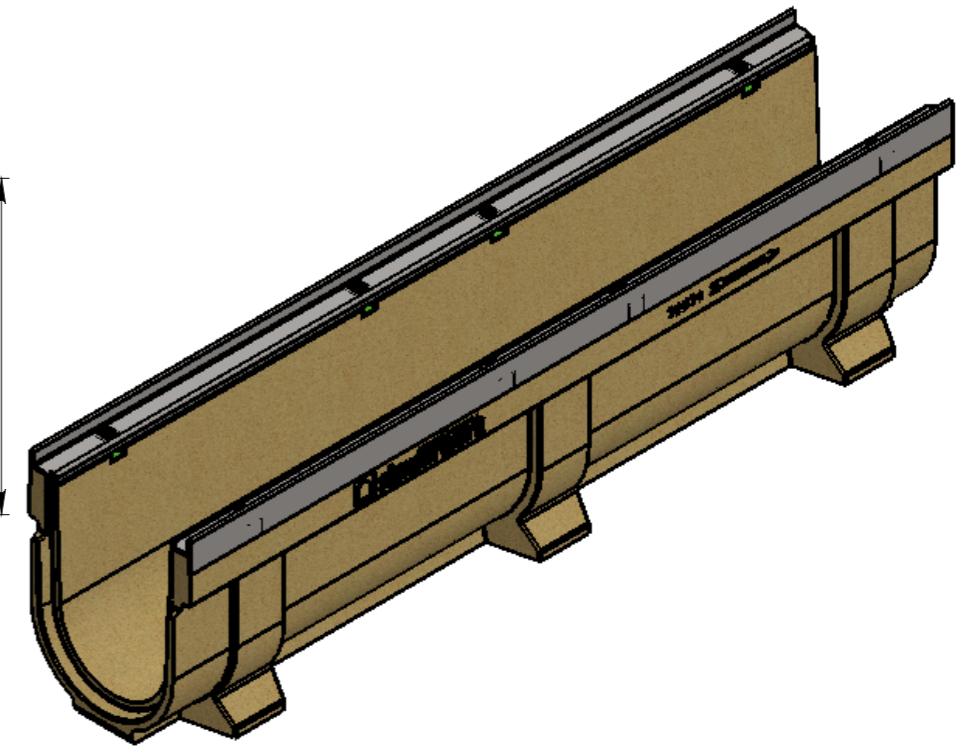
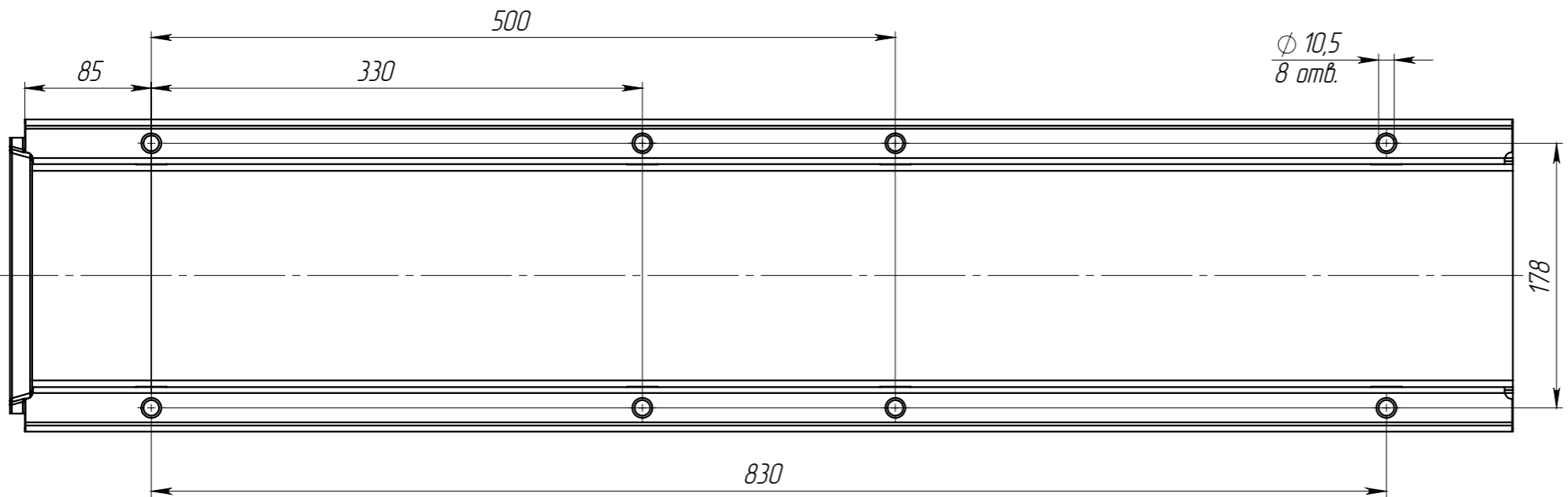
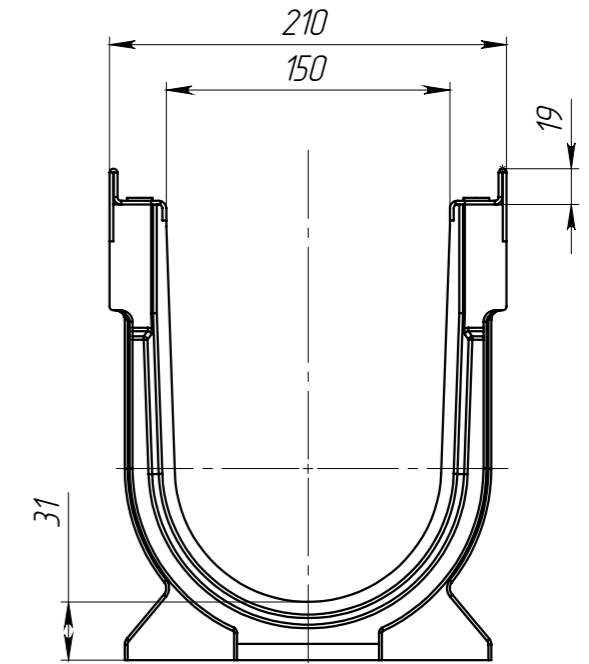
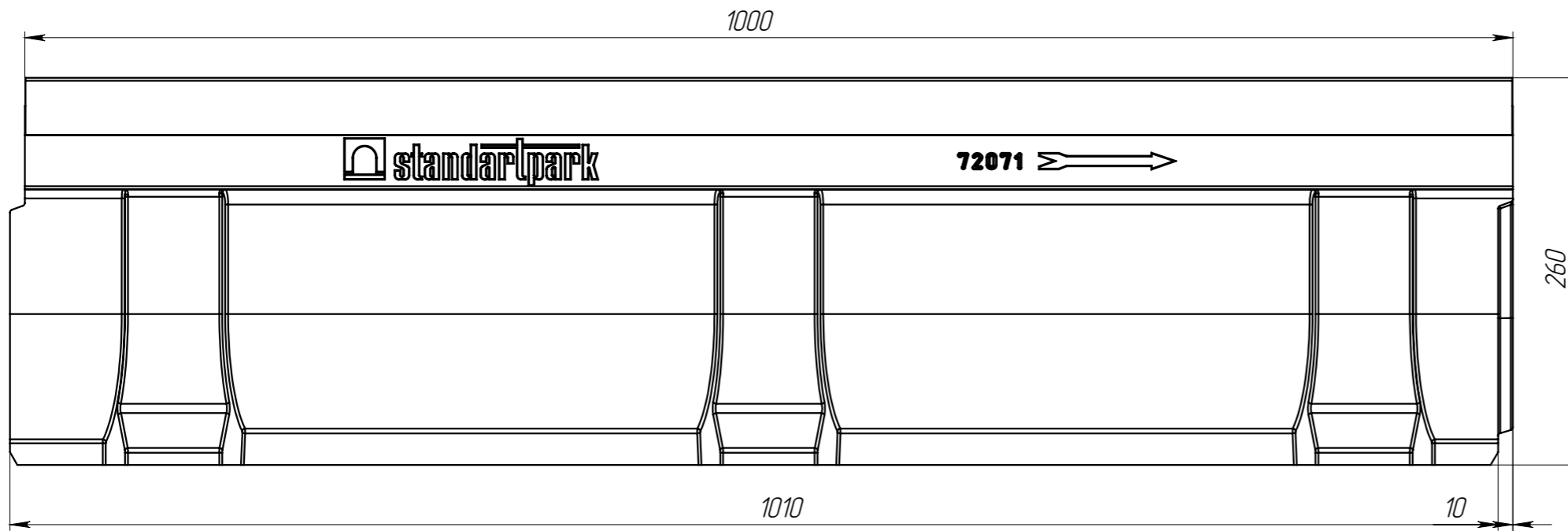
Подп. и дата

Инв. № дубл.

Взам.инв.

Подп. и дата

Инв. № подл.



1. Объем полимербетона 0.0124 м.куб.
2. Допустимое отклонение фактической массы от номинальной может составлять до 8%.

					ЛБ-15.2126-П			Арт.	72071
Изм.	Лист	№ документа	Подп.	Дата	Лоток водоотводный	Лит.	Масса	Масштаб	
Разраб.	Кожух О.			05.12.14			26.58	1:4	
Пров.	Козак М.								
Т. контр	Стецина О.					Лист 1	Листов 1		
Н. контр	Харамбура О.				Полимербетон СТО 725664 11-101-2010				
Утв.	Малиновский И.								