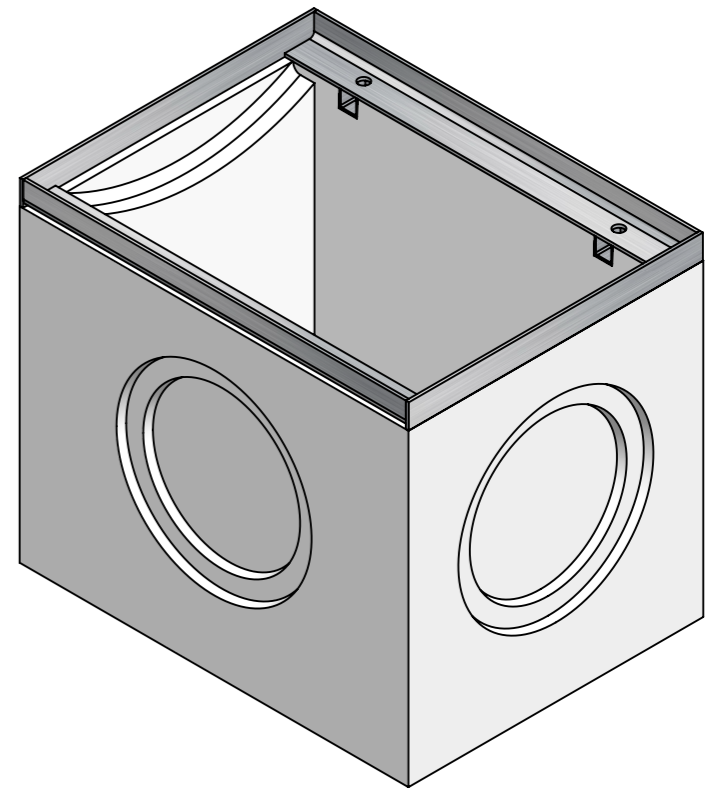
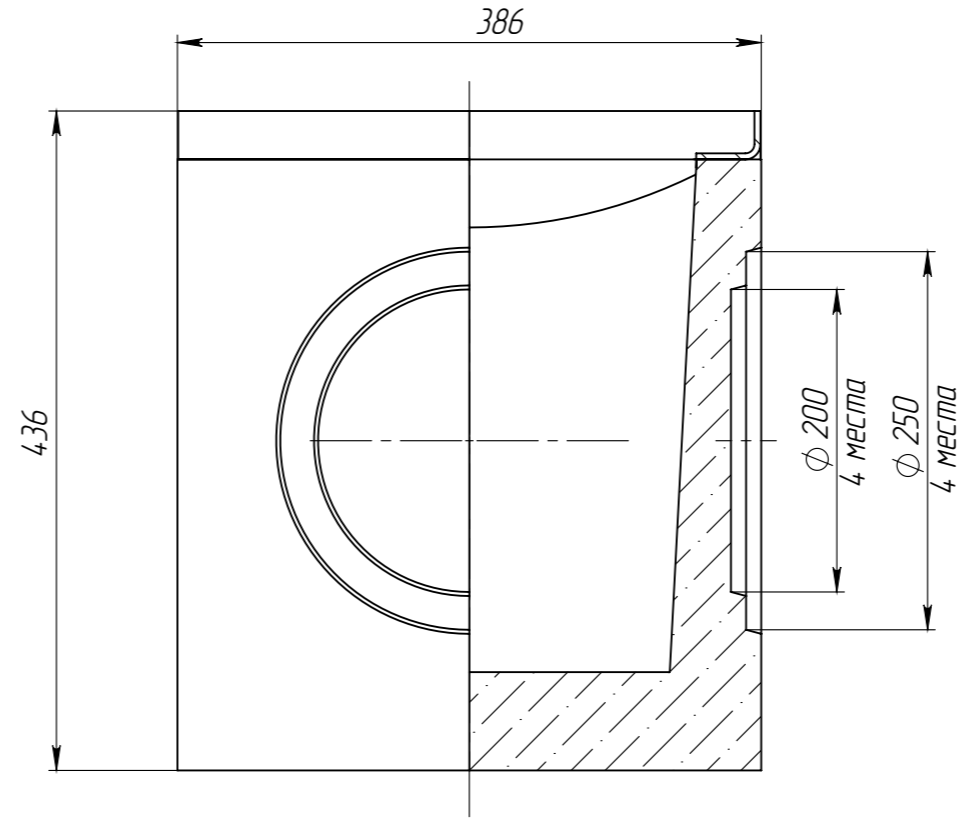
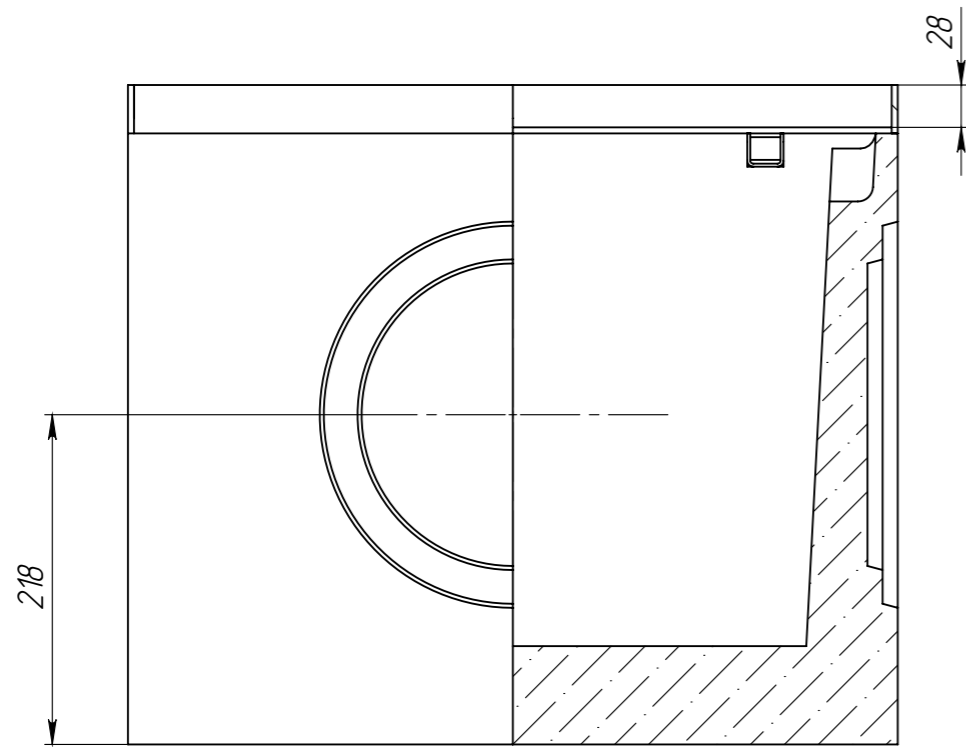


ДП-30.38.44-Б

Перв. примен.

Справ. №



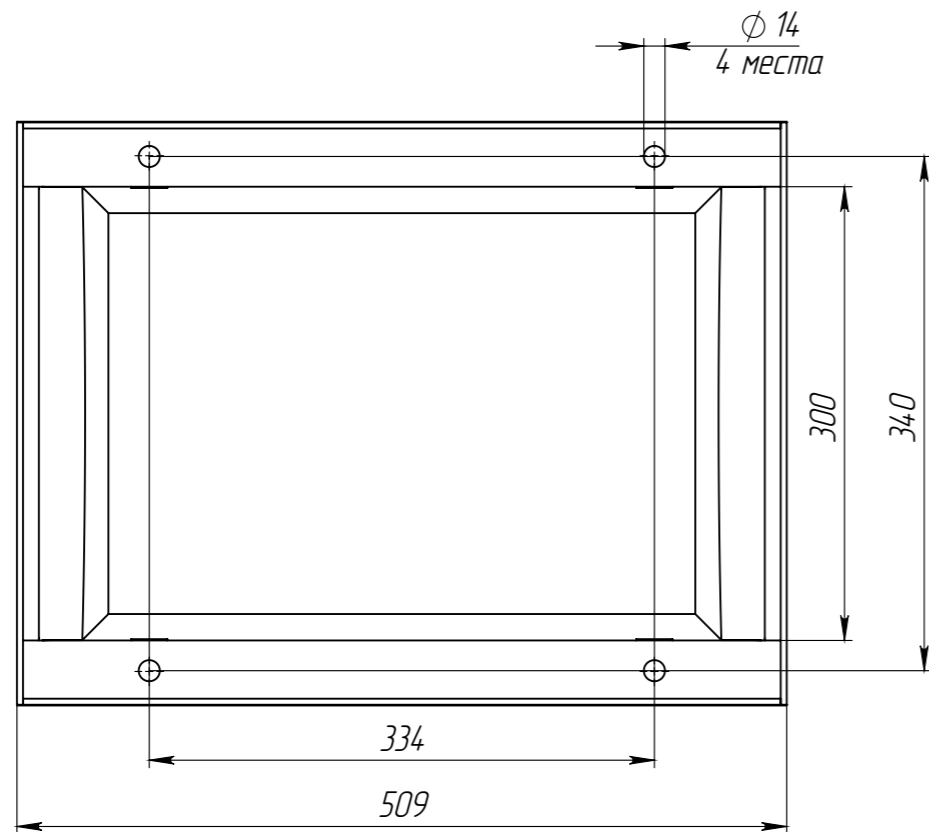
Подп. и дата

Инд. № дудл.

Взам инв.

Подп. и дата

Инд. № подл.



Объем бетона в изделии составляет 0,036507 м.куб.

					ДП-30.38.44-Б			Арт.	4770
Изм.	Лист	И документа	Подп.	Дата	Дождеприемник	Лит.	Масса	Масштаб	
Разраб.	Сметанин А.С.		24.11.15			89.01	1:5		
Пров.	Сметанников Д.П.								
Т. контр						Лист	Листов 1		
И. контр					Бетон СТО 725664-11-1.01-2012				
Утв.	Седова Е.А.								