

ДП-50.64.65-Б

Перв. примен.

Справ. №

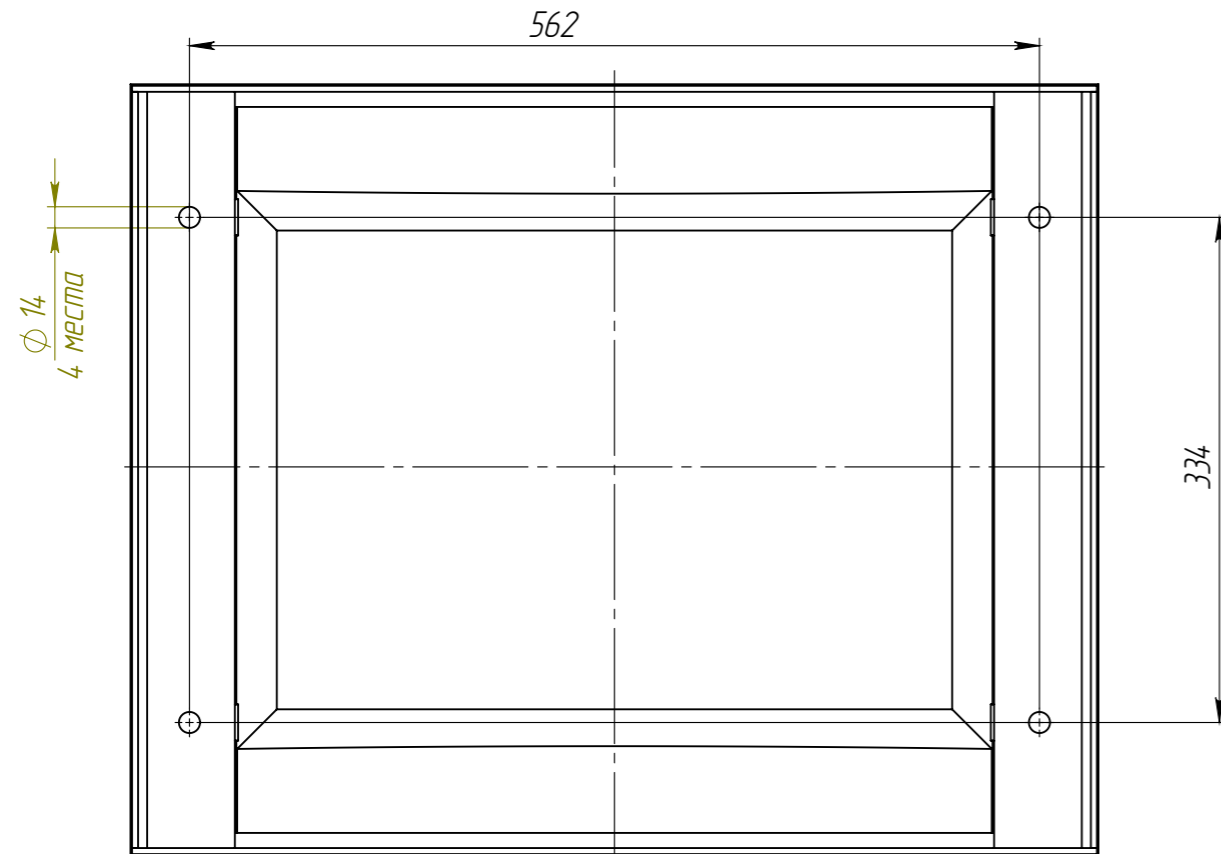
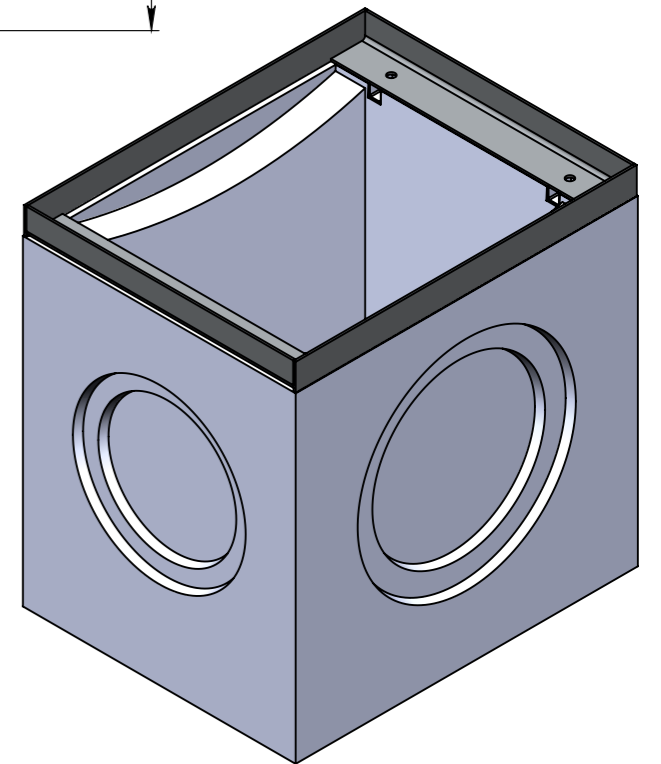
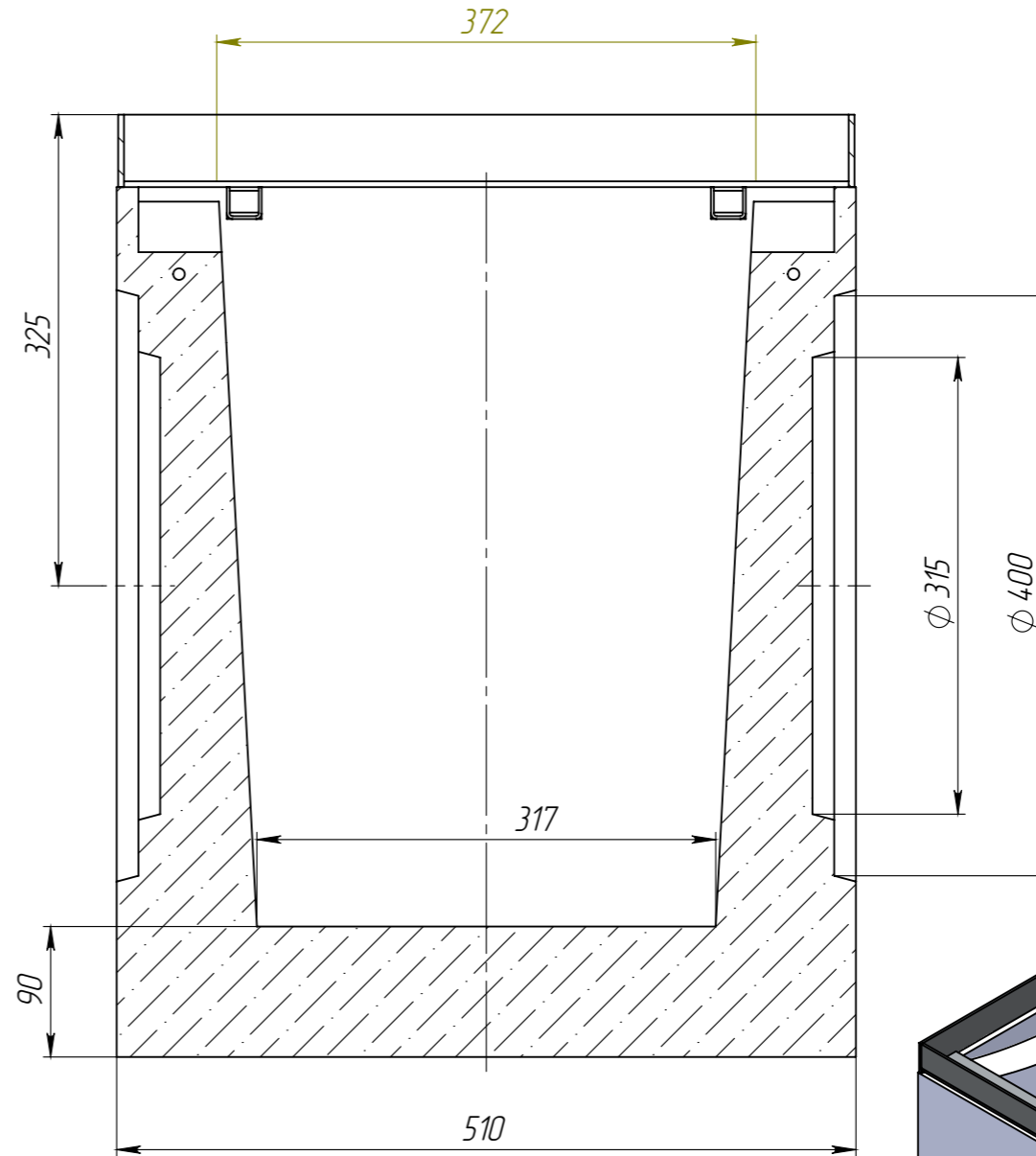
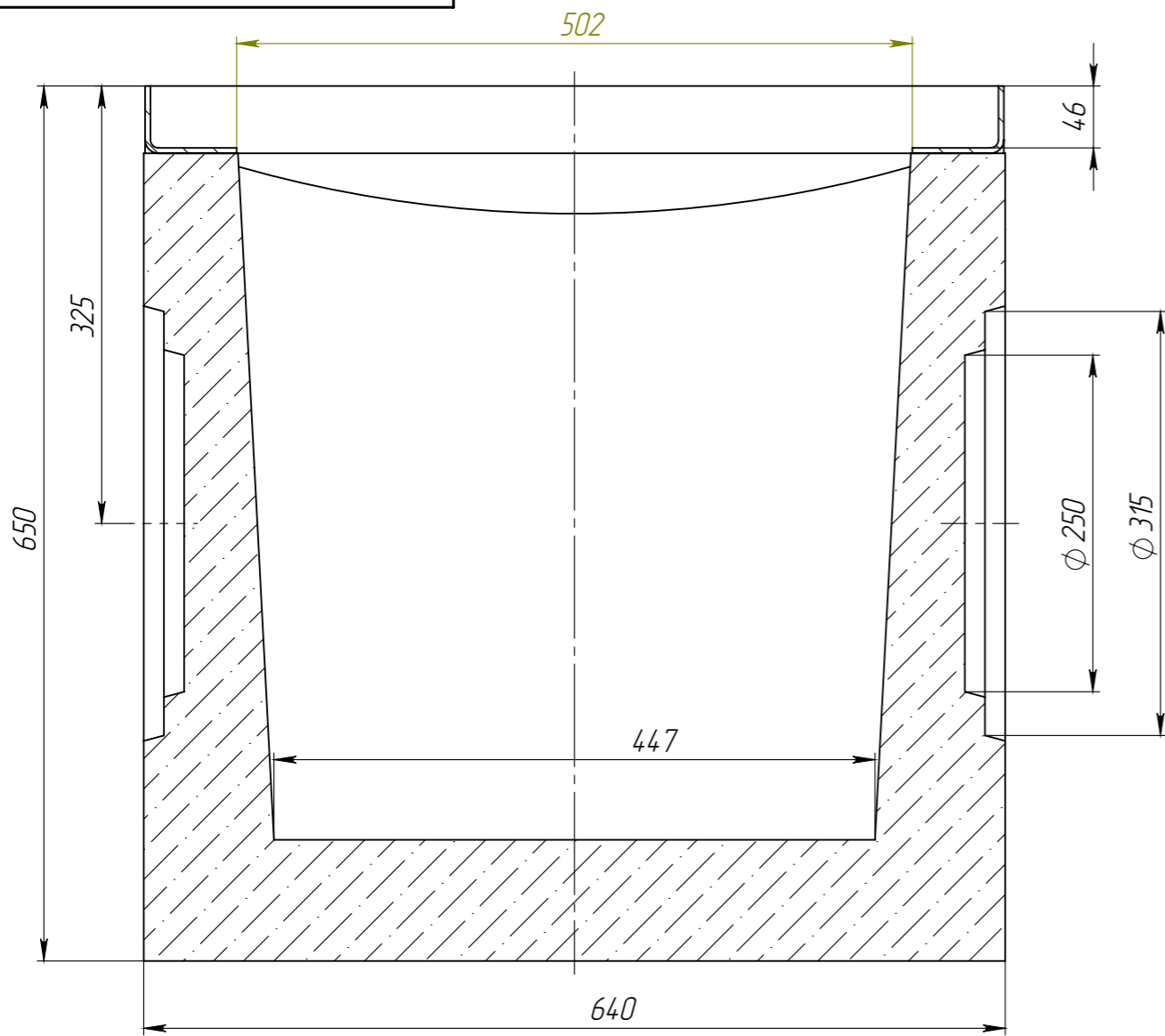
Подп. и дата

Изм. № докум.

Взам инв.

Подп. и дата

Изм. № подл.



Объем бетона в изделии составляет 0,1007 м.куб.

					ДП-50.64.65-Б			Арт.	4970		
					Дождеприемник			Лит.	Масса	Масштаб	
Изм.	Лист	№ документа	Подп.	Дата					229.22	1:5	
Разраб.	Сметанин А.С.				22.04.16						
Пров.	Титов Д.П.										
Т. контр.											
Н. контр.											
Утв.	Седова Е.А.										
					Бетон СТО 725664-11-101-2012			Лист			Листов 1

Копировал



Формат А3