

Перв. примен.

Справ. №

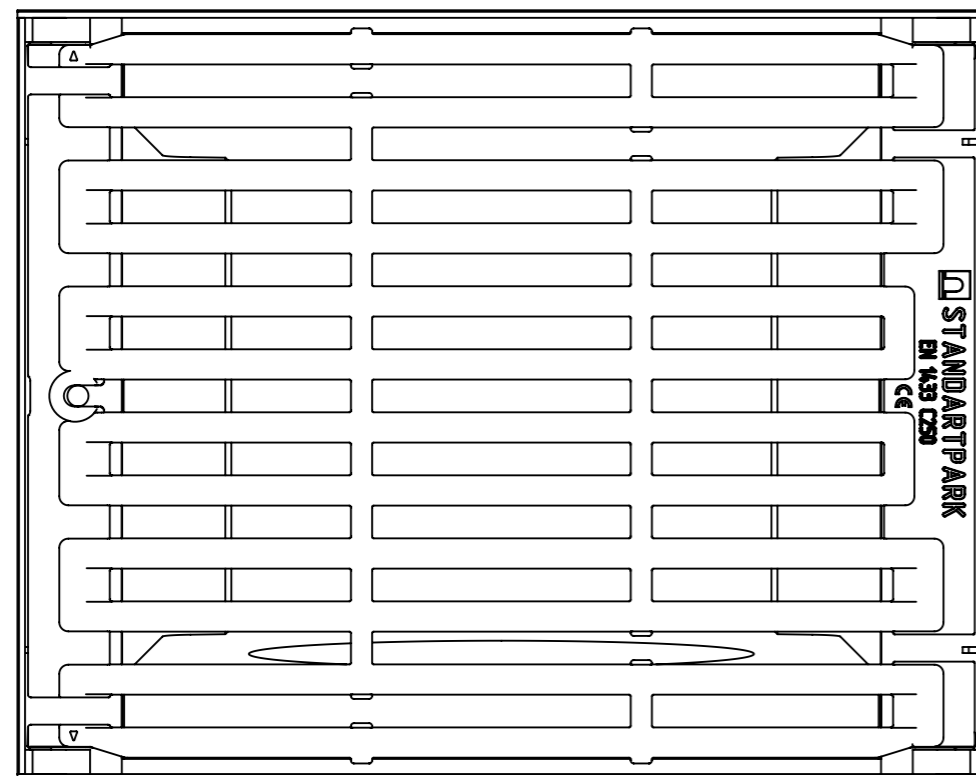
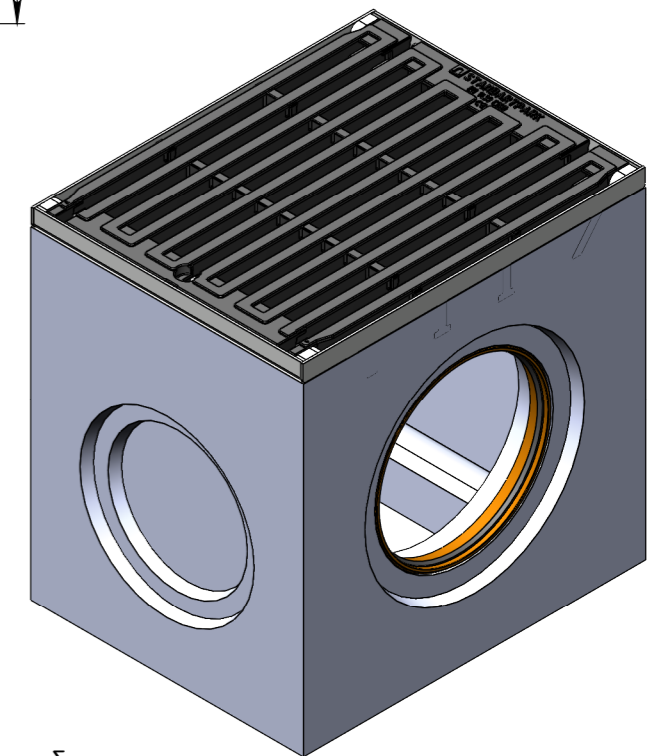
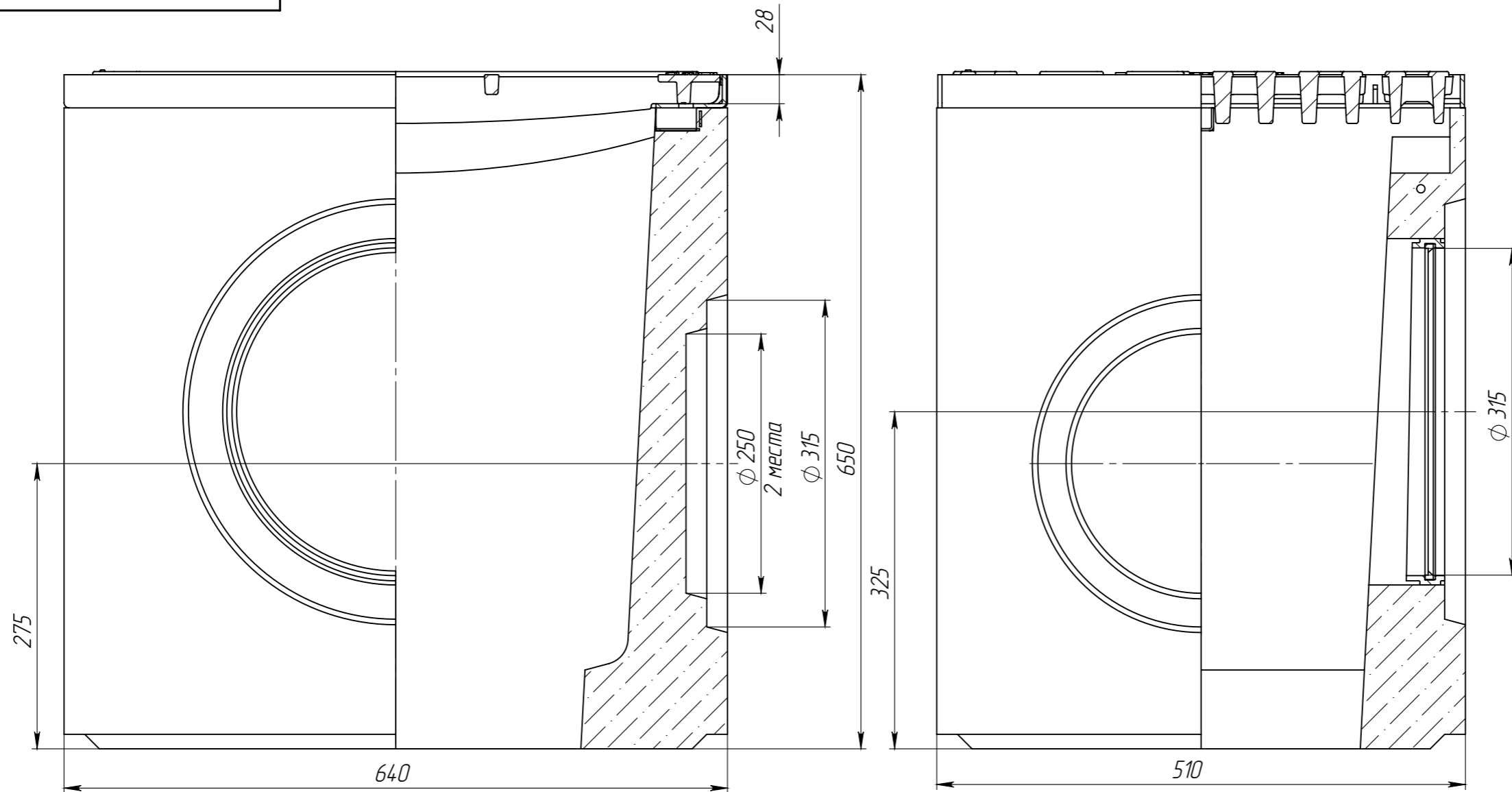
Подп. и дата

Изм. № дудл.

Взам. инв.

Подп. и дата

Изм. № подл.



1. Объем бетона в изделии составляет 0,0858 м.куб.
2. Отклонение фактической массы от номинальной может составлять до 10%

					Арт. 104977483М/1-Р315		
					ДК-50.64.65-Б-В-С3-М-Р315-В4Щ33		
					Дождеприемный колодец (верхняя часть) с муфтовым подключением DN315		
Изм.	Лист	№ документа	Подп.	Дата	Лит.	Масса	Масштаб
Разраб.						240,87	1:5
Пров.					Лист	Листов 1	
Т. контр.							
Н. контр.							
Утв.							

