

ЛВ-10.14.13-Б

Перв. примен.

Справ. №

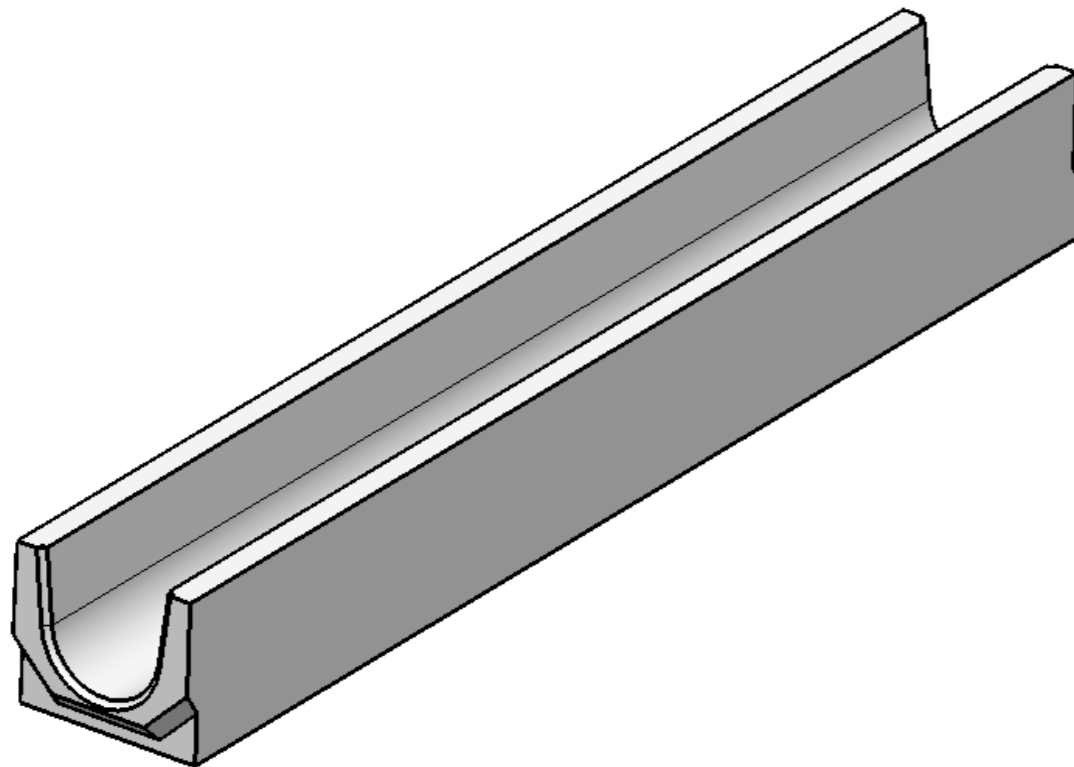
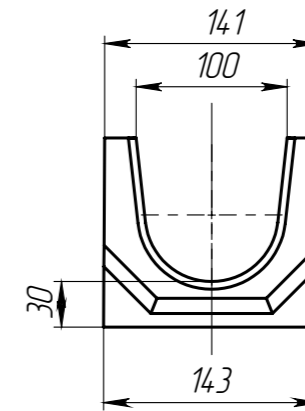
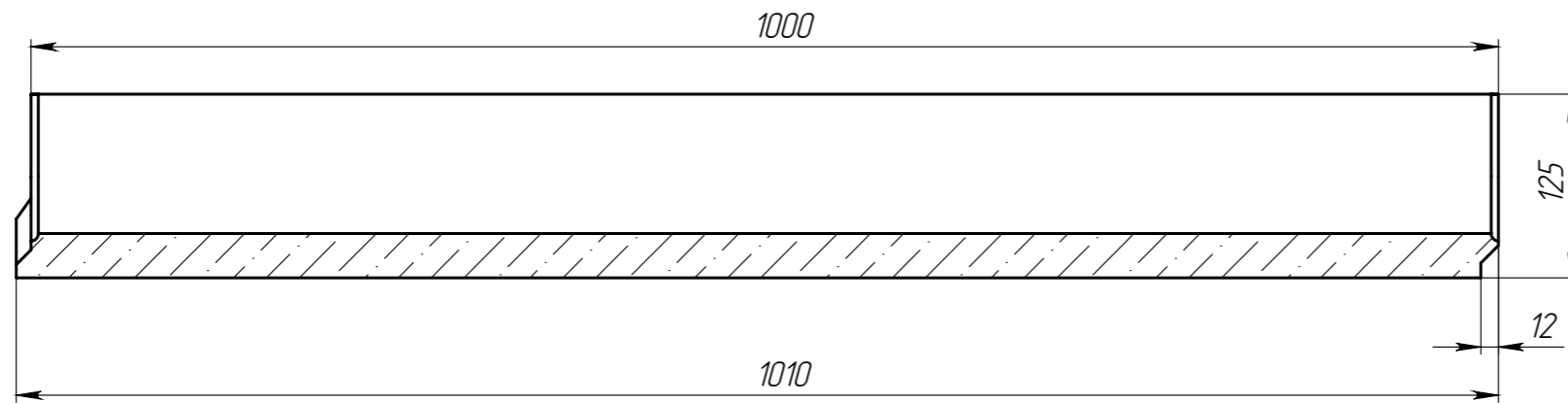
Подп. и дата

Изм. № дудл.


Взам. инв.

Подп. и дата

Изм. № подл.



1. Допустимое отклонение фактической массы от номинальной может составлять до 10%

					ЛВ-10.14.13-Б			Арт. 4000
Изм.	Лист	№ документа	Подп.	Дата	Лоток водоотводный	Лит.	Масса	Масштаб
Разраб.	Сметанников Д.П.			19.11.13			22.48	1:5
Проб.	Полежаев А.В.							
Т. контр.	Котов С.С.					Лист	Листов	1
Н. контр.	Лебедева Е.А.				Бетон В35 СТО 72566411-102-2012			
Утв.	Седова Е.А.							