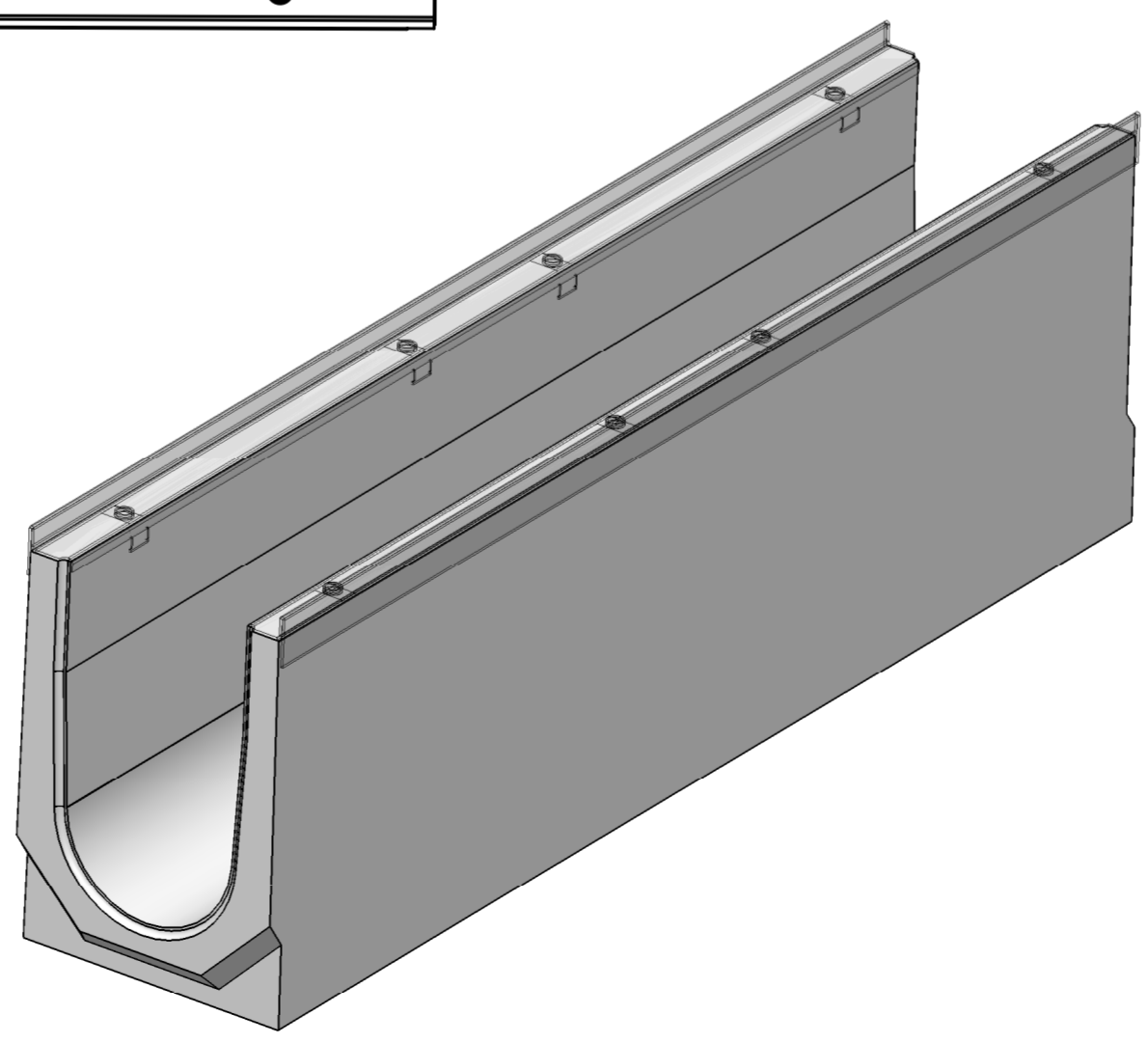
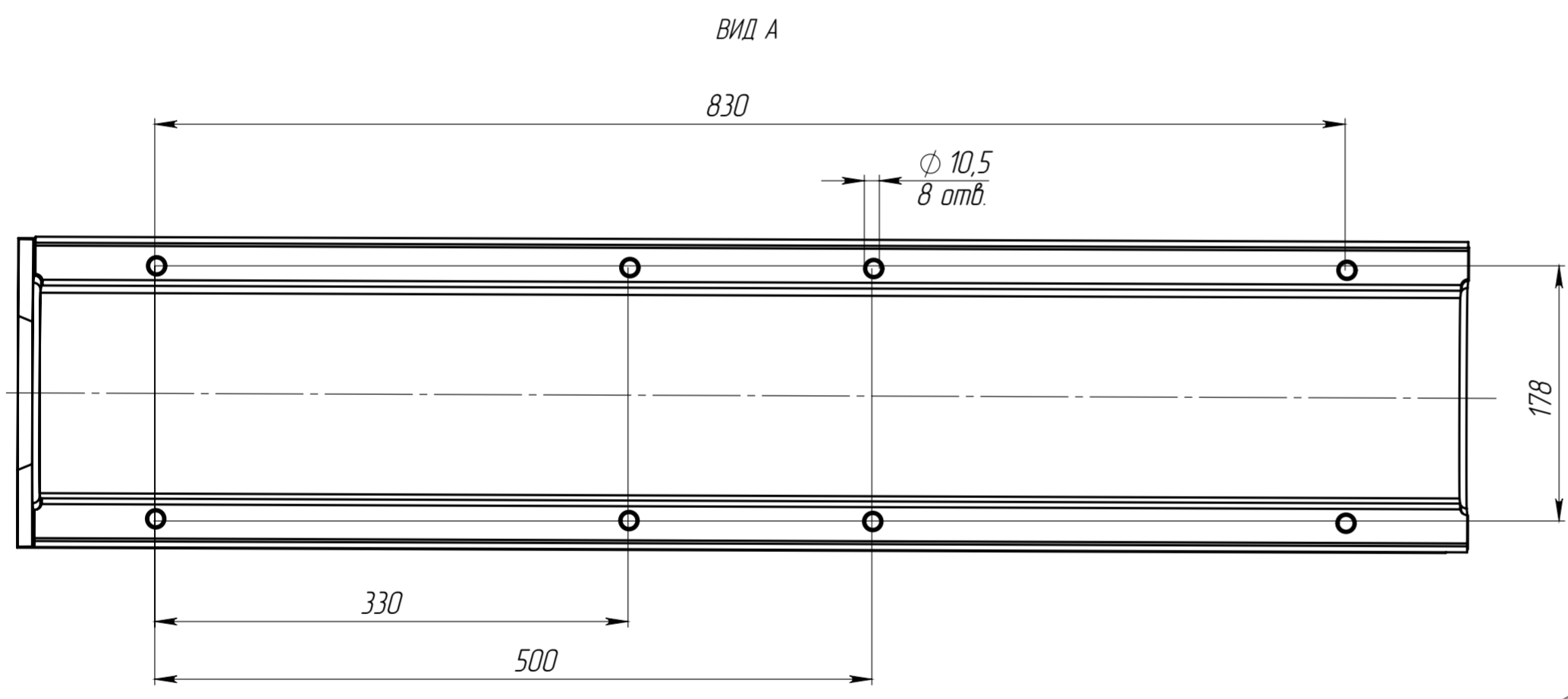
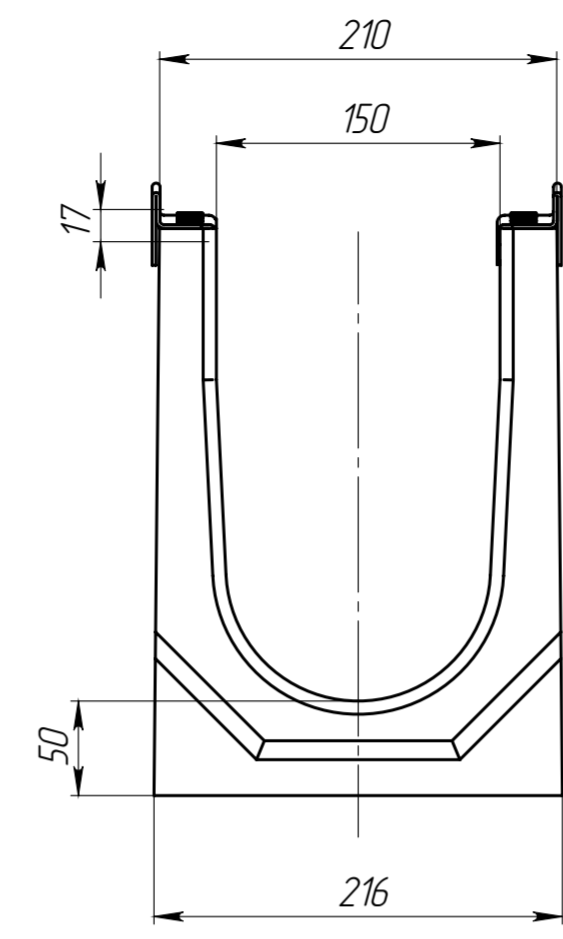
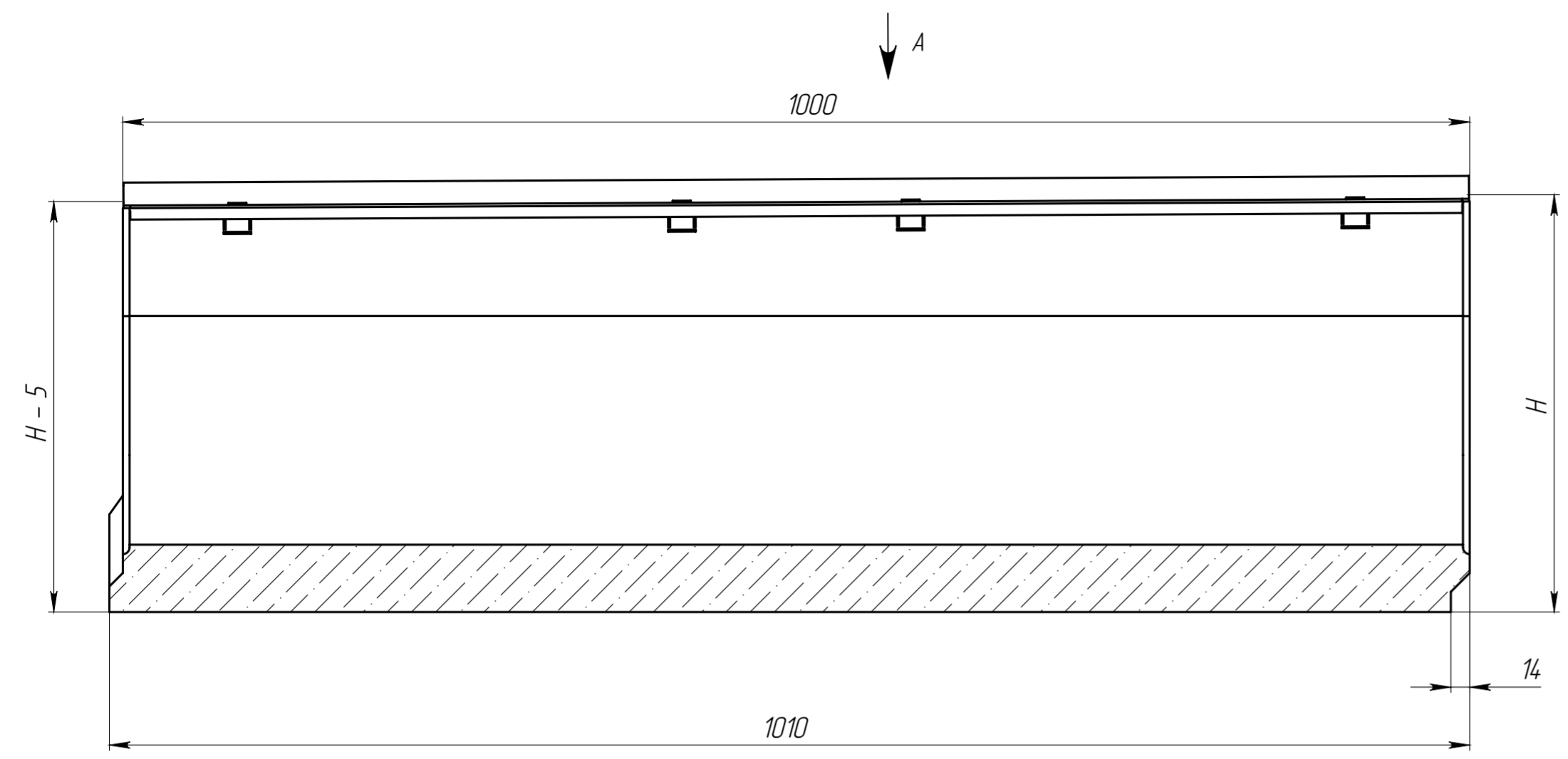


Перв. примен.
 Справ. №
 Подп. и дата
 Инв. № дубл.
 Взам. инв.
 Подп. и дата
 Инв. № подл.



Артикул	Обозначение	Н, мм	Масса, кг	Объем бетона м.куб.
42671/01	ЛВ-15.21.31-Б-У01	310	68,34	0,0288
42671/02	ЛВ-15.21.31-Б-У02	305	67,65	0,0285
42671/03	ЛВ-15.21.31-Б-У03	300	66,96	0,0282
42671/04	ЛВ-15.21.31-Б-У04	295	66,27	0,0279
42671/05	ЛВ-15.21.31-Б-У05	290	65,58	0,0276
42671/06	ЛВ-15.21.31-Б-У06	285	64,88	0,0273
42671/07	ЛВ-15.21.31-Б-У07	280	64,19	0,0270
42671/08	ЛВ-15.21.31-Б-У08	275	63,50	0,0267
42671/09	ЛВ-15.21.31-Б-У09	270	62,81	0,0264
42671/10	ЛВ-15.21.31-Б-У10	265	62,12	0,0261
42071/01	ЛВ-15.21.26-Б-У01	260	61,38	0,0257
42071/02	ЛВ-15.21.26-Б-У02	255	60,68	0,0254
42071/03	ЛВ-15.21.26-Б-У03	250	59,98	0,0251
42071/04	ЛВ-15.21.26-Б-У04	245	59,28	0,0248
42071/05	ЛВ-15.21.26-Б-У05	240	58,57	0,0245
42071/06	ЛВ-15.21.26-Б-У06	235	57,87	0,0242
42071/07	ЛВ-15.21.26-Б-У07	230	57,17	0,0239
42071/08	ЛВ-15.21.26-Б-У08	225	56,47	0,0236
42071/09	ЛВ-15.21.26-Б-У09	220	55,77	0,0233
42071/10	ЛВ-15.21.26-Б-У10	215	55,06	0,0229
42071/11	ЛВ-15.21.26-Б-У11	210	54,13	0,0225
42071/12	ЛВ-15.21.26-Б-У12	205	53,37	0,0222
42071/13	ЛВ-15.21.26-Б-У13	200	52,61	0,0219
42071/14	ЛВ-15.21.26-Б-У14	195	51,85	0,0215
42071/15	ЛВ-15.21.26-Б-У15	190	51,09	0,0212
42071/16	ЛВ-15.21.26-Б-У16	185	50,33	0,0209
42071/17	ЛВ-15.21.26-Б-У17	180	49,57	0,0205
42071/18	ЛВ-15.21.26-Б-У18	175	48,81	0,0202
42071/19	ЛВ-15.21.26-Б-У19	170	48,04	0,0198
42071/20	ЛВ-15.21.26-Б-У20	165	47,28	0,0195
42071/21	ЛВ-15.21.26-Б-У21	160	46,52	0,0192
42071/22	ЛВ-15.21.26-Б-У22	155	45,76	0,0188

Допустимое отклонение фактической массы от номинальной может составлять до 10%

Изм.	Лист	№ документа	Подп.	Дата	Лоток водоотводный с уклоном Бетон В35 СТО 72566411-102-2012	Лит.	Масса	Масштаб
Разраб.	Сметанников Д.П.			08.11.14				1:4
Пров.	Полежаев А.В.					Лист	Листов 1	
Т. контр.	Стахивич А.А.							
Н. контр.	Лебедева Е.А.							
Утв.	Седова Е.А.							

