

Перв. примен.

Справ. №

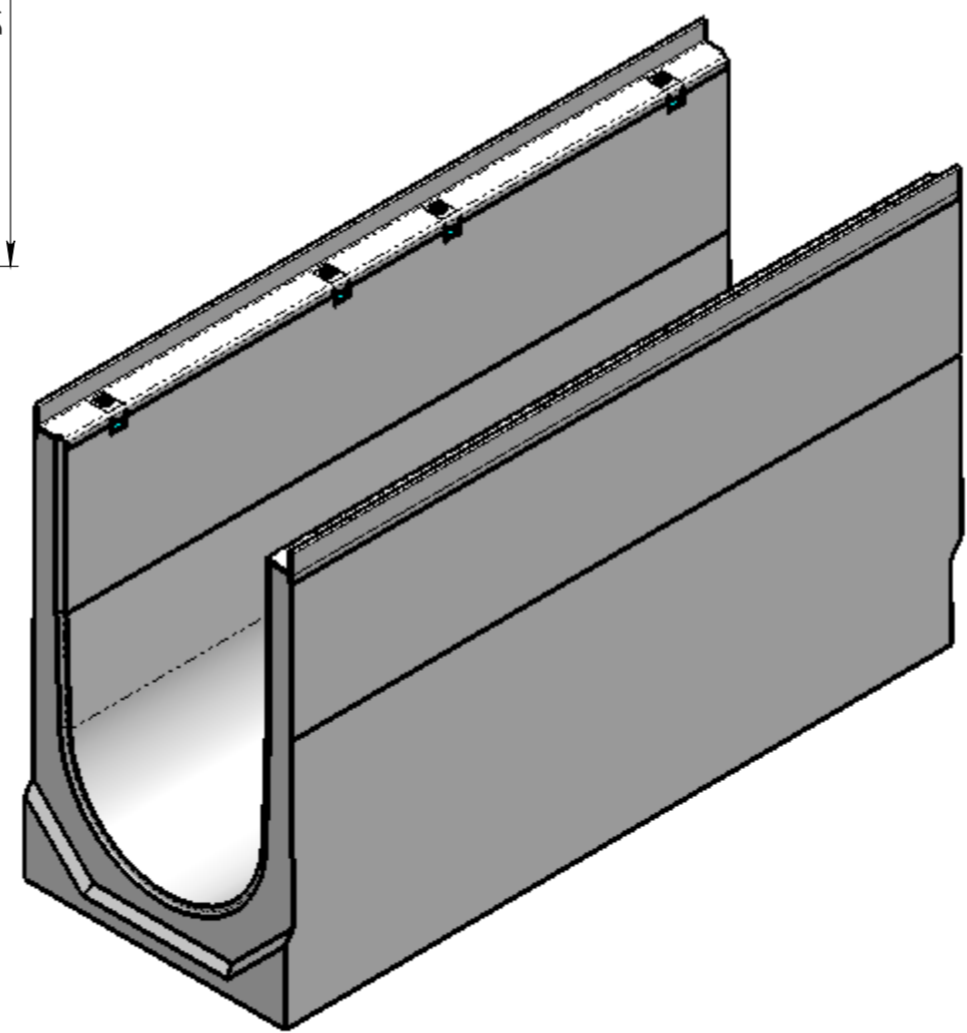
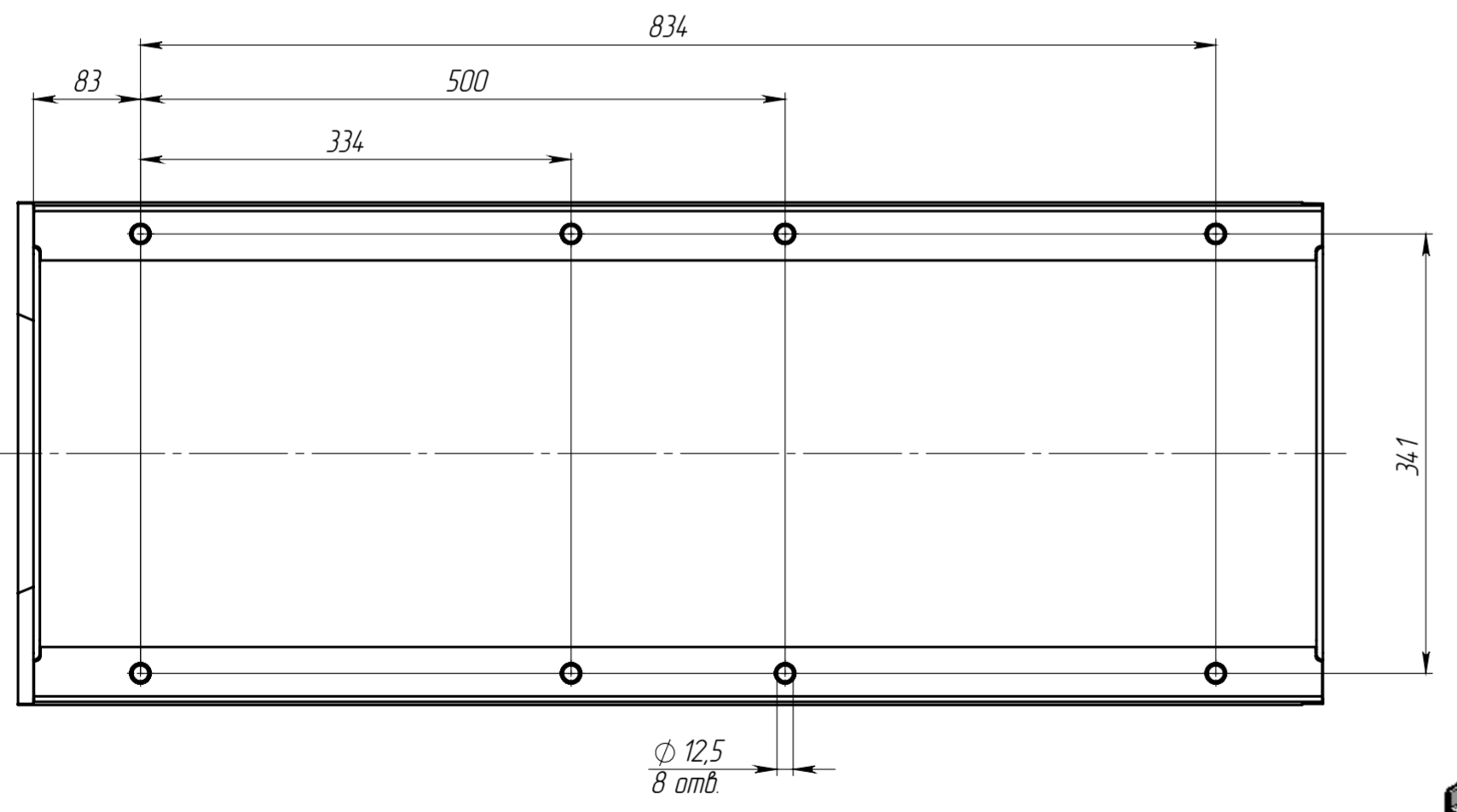
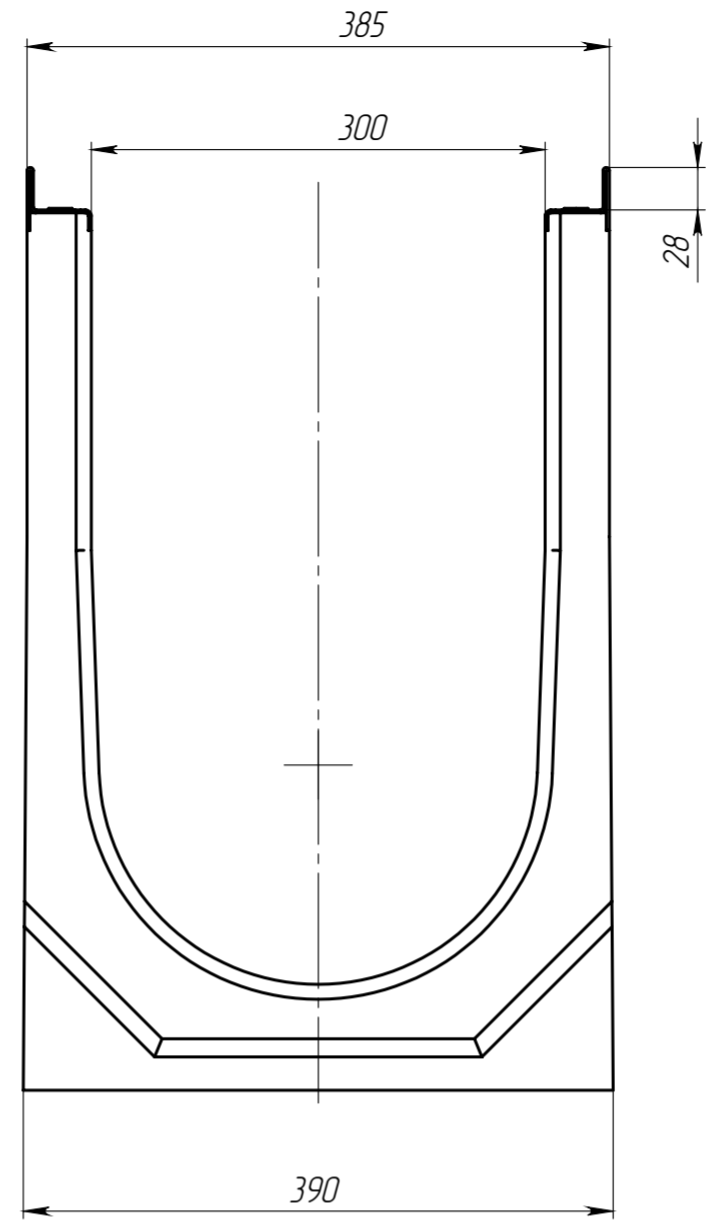
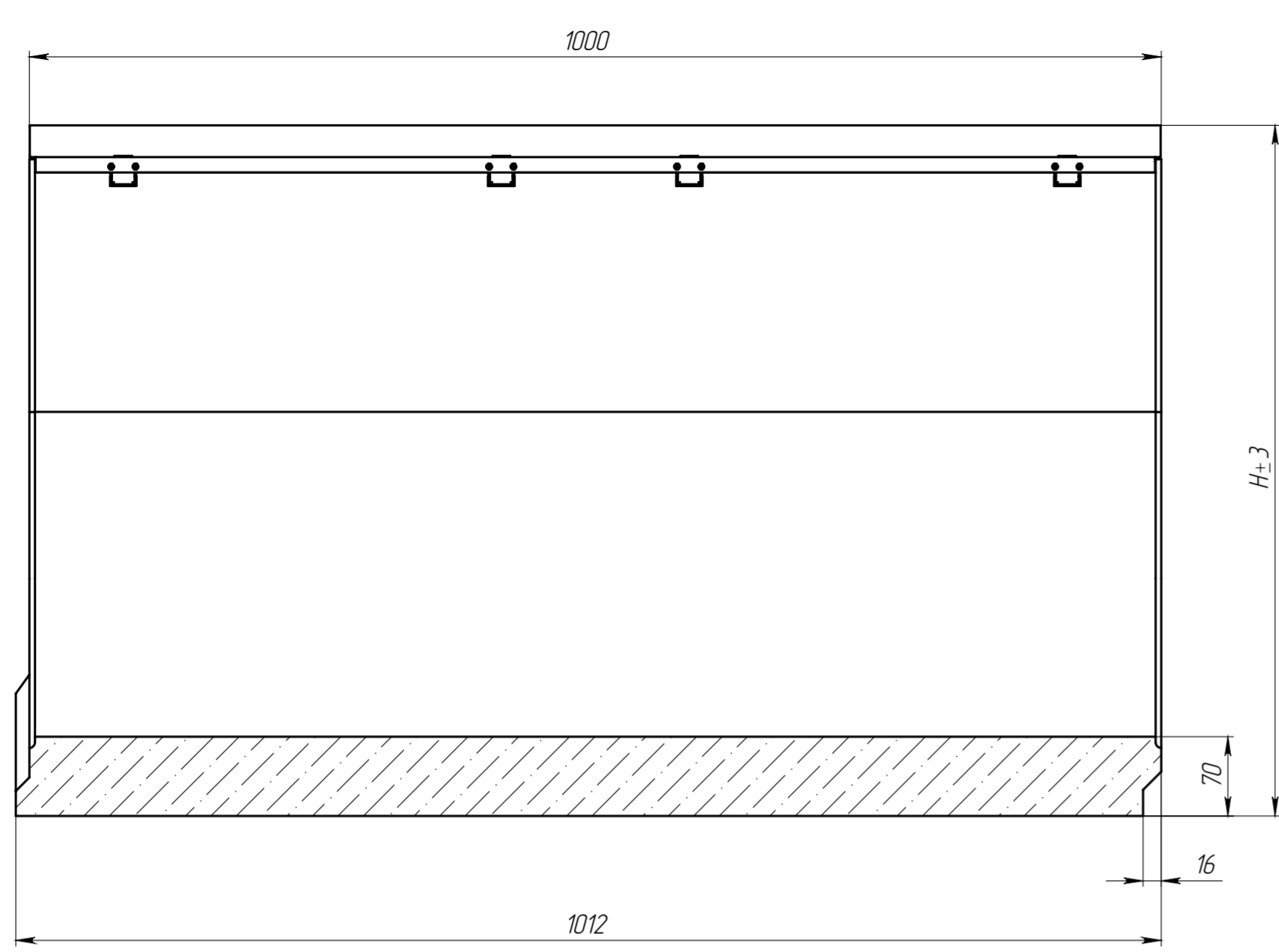
Подп. и дата

И-в. № дубл.

Взам. инв.

Подп. и дата

И-в. № подл.



Артикул	Обозначение	H, мм	Масса, кг	Объем бетона, м.куб.
4760	ЛВ-30.38.61-Б	610	190	0,0820
4760/01-01	ЛВ-30.38.61-Б-К01	605	189	0,0816
4760/02-02	ЛВ-30.38.61-Б-К02	600	188	0,0812
4760/03-03	ЛВ-30.38.61-Б-К03	595	187	0,0807
4760/04-04	ЛВ-30.38.61-Б-К04	590	186	0,0803
4760/05-05	ЛВ-30.38.61-Б-К05	585	185	0,0799
4760/06-06	ЛВ-30.38.61-Б-К06	580	184	0,0795
4760/07-07	ЛВ-30.38.61-Б-К07	575	183	0,0791
4760/08-08	ЛВ-30.38.61-Б-К08	570	182	0,0786
4760/09-09	ЛВ-30.38.61-Б-К09	565	181	0,0782
4760/10-10	ЛВ-30.38.61-Б-К10	560	180	0,0778
4760/11-11	ЛВ-30.38.61-Б-К11	555	179	0,0774
4760/12-12	ЛВ-30.38.61-Б-К12	550	178	0,0770
4760/13-13	ЛВ-30.38.61-Б-К13	545	177	0,0765
4760/14-14	ЛВ-30.38.61-Б-К14	540	177	0,0761
4760/15-15	ЛВ-30.38.61-Б-К15	535	176	0,0757
4760/16-16	ЛВ-30.38.61-Б-К16	530	175	0,0753
4760/17-17	ЛВ-30.38.61-Б-К17	525	174	0,0749
4760/18-18	ЛВ-30.38.61-Б-К18	520	173	0,0744
4760/19-19	ЛВ-30.38.61-Б-К19	515	172	0,0740
4760/20-20	ЛВ-30.38.61-Б-К20	510	171	0,0736
4760/21-21	ЛВ-30.38.61-Б-К21	505	170	0,0732
4760/22-22	ЛВ-30.38.61-Б-К22	500	169	0,0728
4760/23-23	ЛВ-30.38.61-Б-К23	495	168	0,0723
4760/24-24	ЛВ-30.38.61-Б-К24	490	167	0,0719
4760/25-25	ЛВ-30.38.61-Б-К25	485	166	0,0715
4760/26-26	ЛВ-30.38.61-Б-К26	480	165	0,0711
4760/27-27	ЛВ-30.38.61-Б-К27	475	164	0,0707
4760/28-28	ЛВ-30.38.61-Б-К28	470	163	0,0702
4760/29-29	ЛВ-30.38.61-Б-К29	465	162	0,0698
4760/30-30	ЛВ-30.38.61-Б-К30	460	161	0,0694
4760/31-31	ЛВ-30.38.61-Б-К31	455	160	0,0690
4760/32-32	ЛВ-30.38.61-Б-К32	450	159	0,0686
4760/33-33	ЛВ-30.38.61-Б-К33	445	158	0,0681
4760/34-34	ЛВ-30.38.61-Б-К34	440	157	0,0677
4760/35-35	ЛВ-30.38.61-Б-К35	435	156	0,0673
4760/36-36	ЛВ-30.38.61-Б-К36	430	155	0,0669
4760/37-37	ЛВ-30.38.61-Б-К37	425	154	0,0665
4760/38-38	ЛВ-30.38.61-Б-К38	420	153	0,0660
4760/39-39	ЛВ-30.38.61-Б-К39	415	153	0,0656

				Арт.		
Изм.	Лист	№ документа	Подп.	Дата	Лит	
Разраб.		Сметанников Д.П.		11.02.14	Масса	
Пров.		Полежаев А.В.			Масштаб	
Т. контр.		Котов С.С.			1:5	
					Лист	Листов 1
					Бетон В35	
					СТО 725664-11-102-2012	
					standartpark	
					Копировал	
					Формат А2	