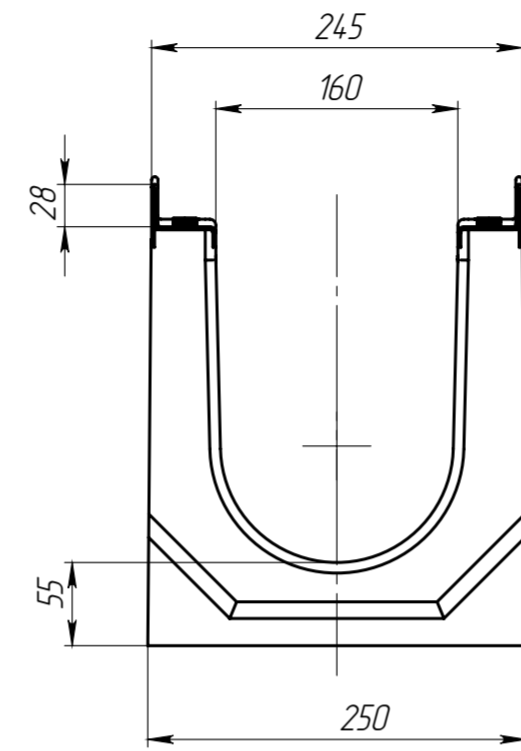
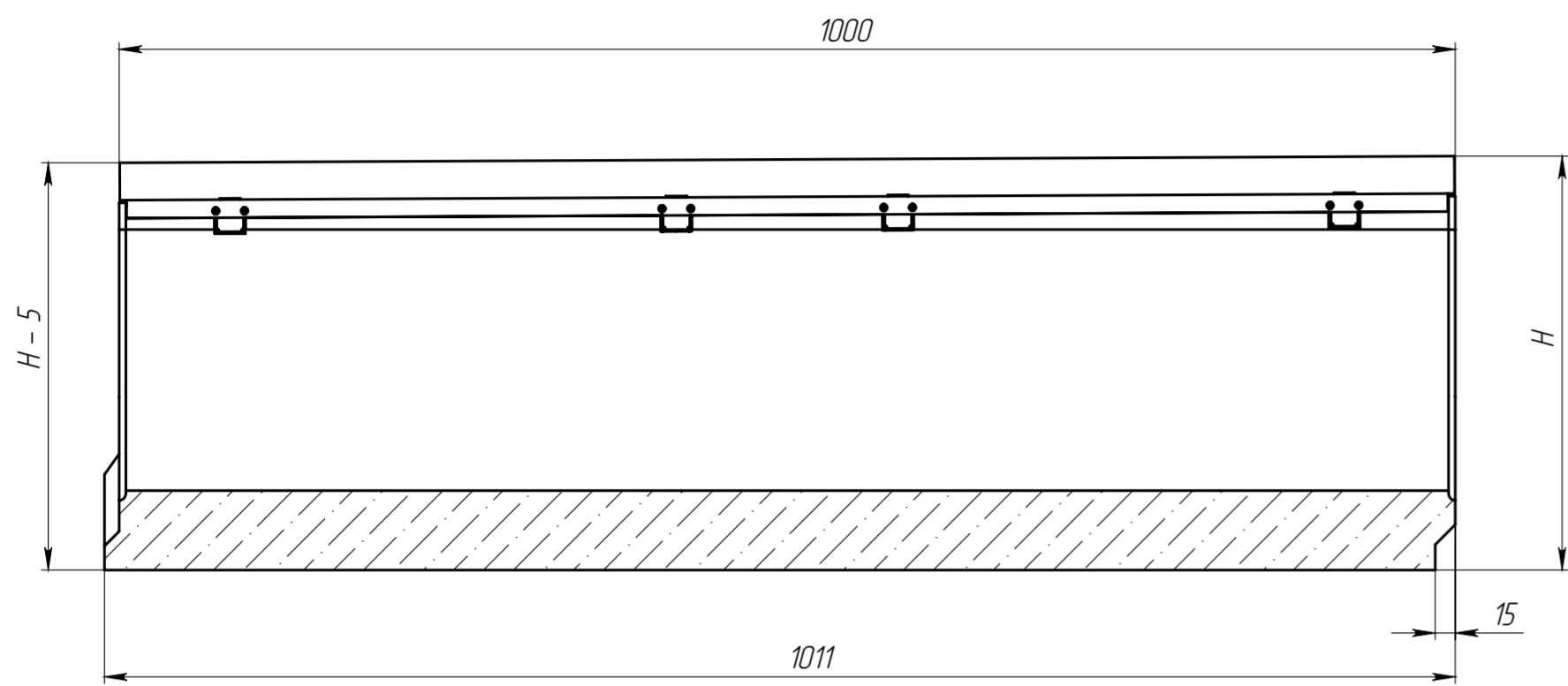
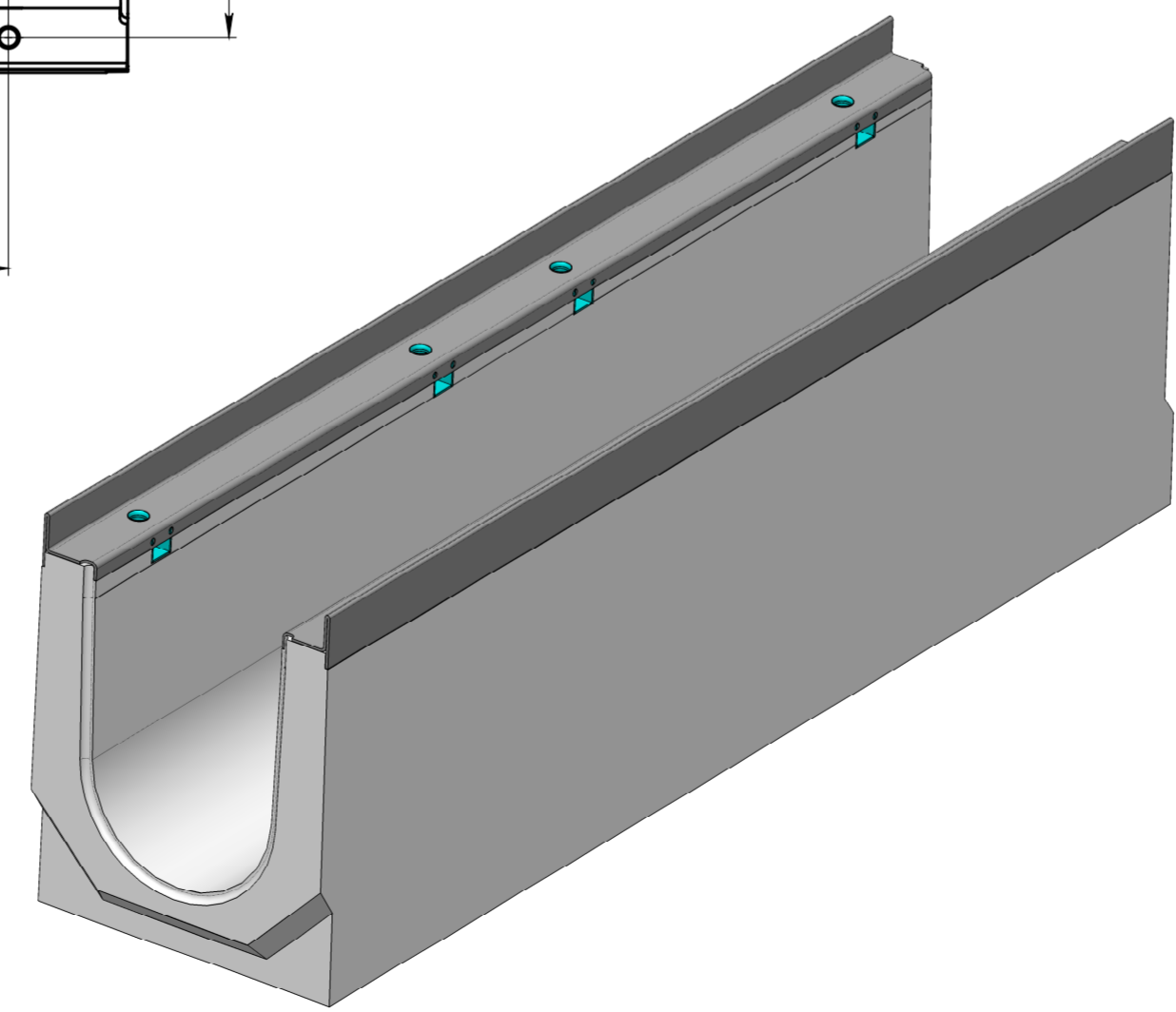
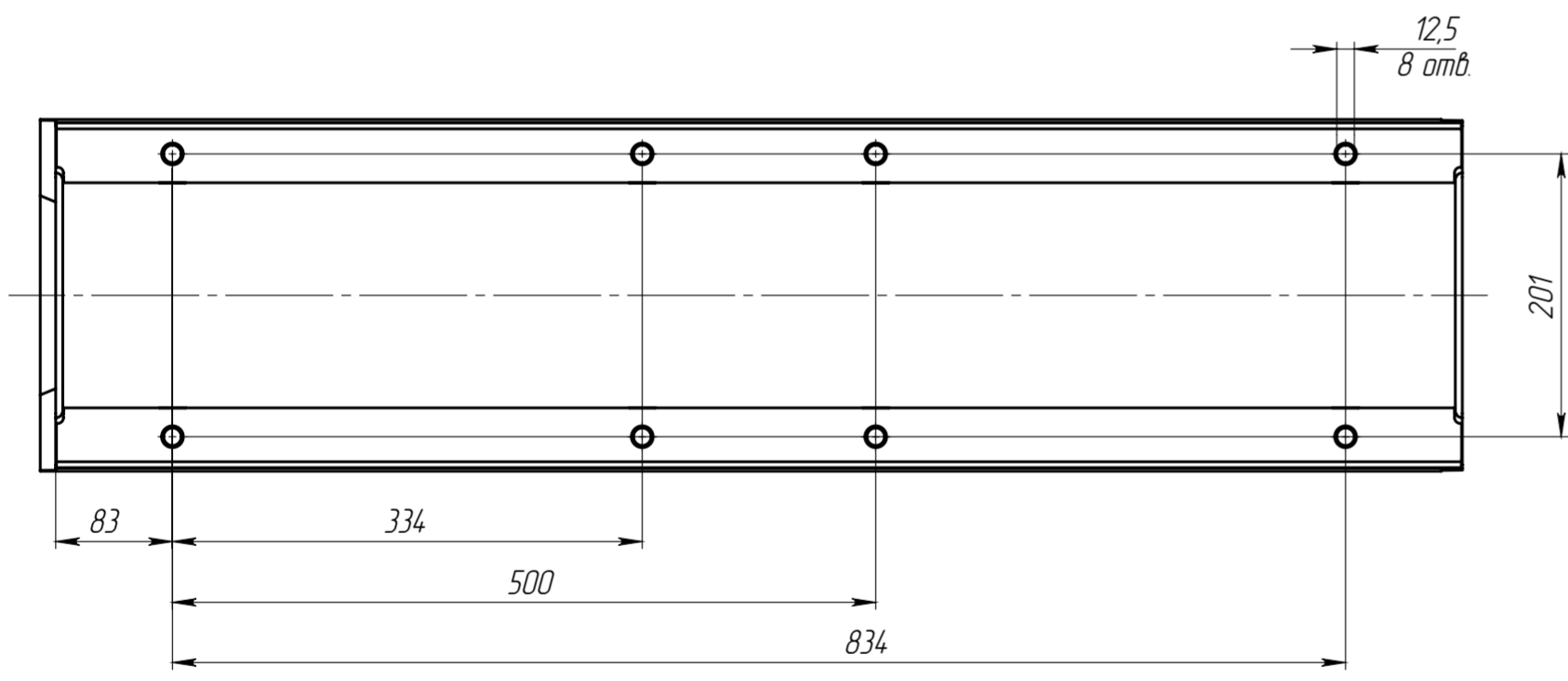


Перв. примен.

Справ. №



Артикул	Обозначение	H ±3, мм	Масса, кг	Объем бетона, м.куб
4300/1	ЛВ-16.25.31-Б-У01	310	86,2	0,0362
4300/2	ЛВ-16.25.31-Б-У02	305	85,2	0,0358
4300/3	ЛВ-16.25.31-Б-У03	300	84,3	0,0353
4300/4	ЛВ-16.25.31-Б-У04	295	83,3	0,0349
4300/5	ЛВ-16.25.31-Б-У05	290	82,3	0,0345
4300/6	ЛВ-16.25.31-Б-У06	285	81,3	0,0341
4300/7	ЛВ-16.25.31-Б-У07	280	80,3	0,0336
4300/8	ЛВ-16.25.31-Б-У08	275	79,4	0,0332
4300/9	ЛВ-16.25.31-Б-У09	270	78,4	0,0328
4300/10	ЛВ-16.25.31-Б-У10	265	77,4	0,0323
4300/11	ЛВ-16.25.31-Б-У11	260	76,4	0,0319
4300/12	ЛВ-16.25.31-Б-У12	255	75,4	0,0315
4300/13	ЛВ-16.25.31-Б-У13	250	74,4	0,0310
4300/14	ЛВ-16.25.31-Б-У14	245	73,4	0,0306
4300/15	ЛВ-16.25.31-Б-У15	240	72,3	0,0301
4300/16	ЛВ-16.25.31-Б-У16	235	71,3	0,0297
4300/17	ЛВ-16.25.31-Б-У17	230	70,3	0,0292
4300/18	ЛВ-16.25.31-Б-У18	225	69,3	0,0288
4300/19	ЛВ-16.25.31-Б-У19	220	68,3	0,0283
4300/20	ЛВ-16.25.31-Б-У20	215	67,2	0,0279
4300/21	ЛВ-16.25.31-Б-У21	210	66,2	0,0274
4300/22	ЛВ-16.25.31-Б-У22	205	65,2	0,0269
4300/23	ЛВ-16.25.31-Б-У23	200	64,1	0,0265
4300/24	ЛВ-16.25.31-Б-У24	195	63,0	0,0260
4300/25	ЛВ-16.25.31-Б-У25	190	62,0	0,0255
4300/26	ЛВ-16.25.31-Б-У26	185	60,9	0,0251



1. Допустимое отклонение фактической массы от номинальной может составлять до 10%

Подл. и дата

Изм. №

Взам. инв.

Подл. и дата

Изм. № подл.

				Арт.		
Изм.	Лист	№ документа	Подп.	Дата	Лоток водоотводный с уклоном	
Разраб.		Сметанников Д.П.		27.07.15	Лит	Масса
Пров.					Масштаб 1:5	
Т. контр.		Стахиевич А.А.			Лист	Листов 1
Н. контр.		Лебедева Е.А.			Бетон В35	
Утв.		Севадова Е.А.			СТО 725664.11-102-2012	
				standartpark		