

ПУС-40.52.95-Б-Н

Перв. примен.

Справ. №

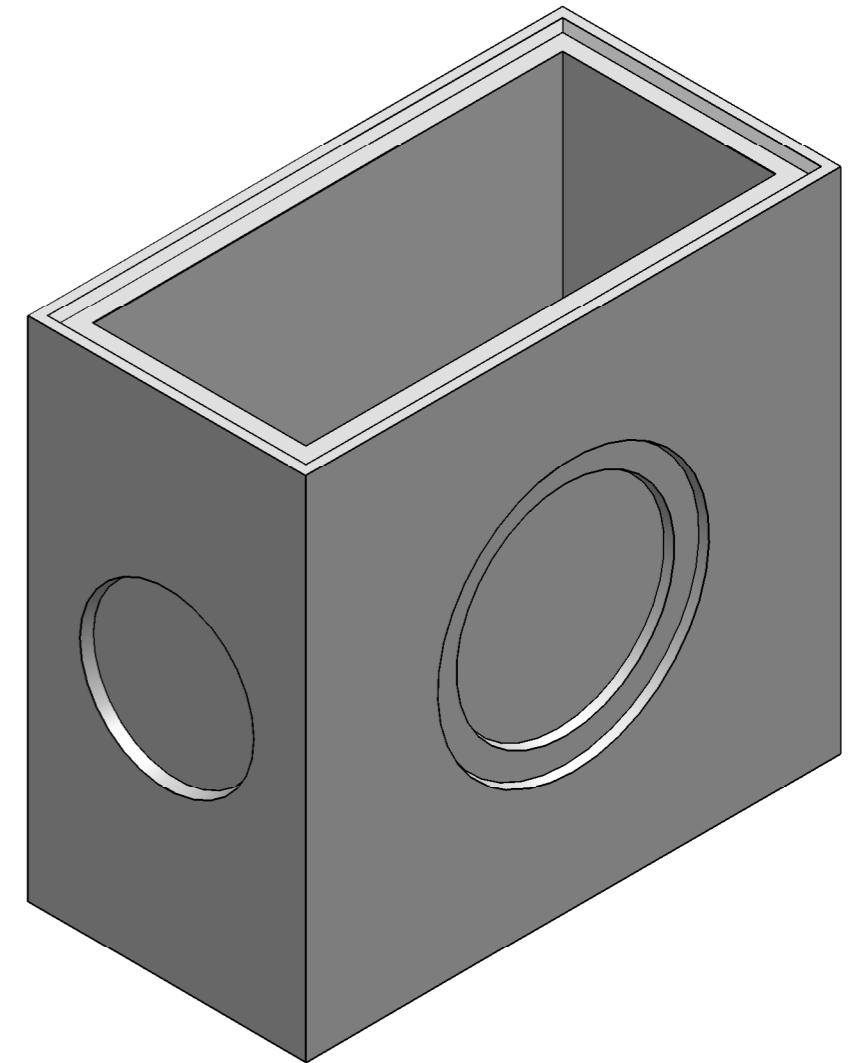
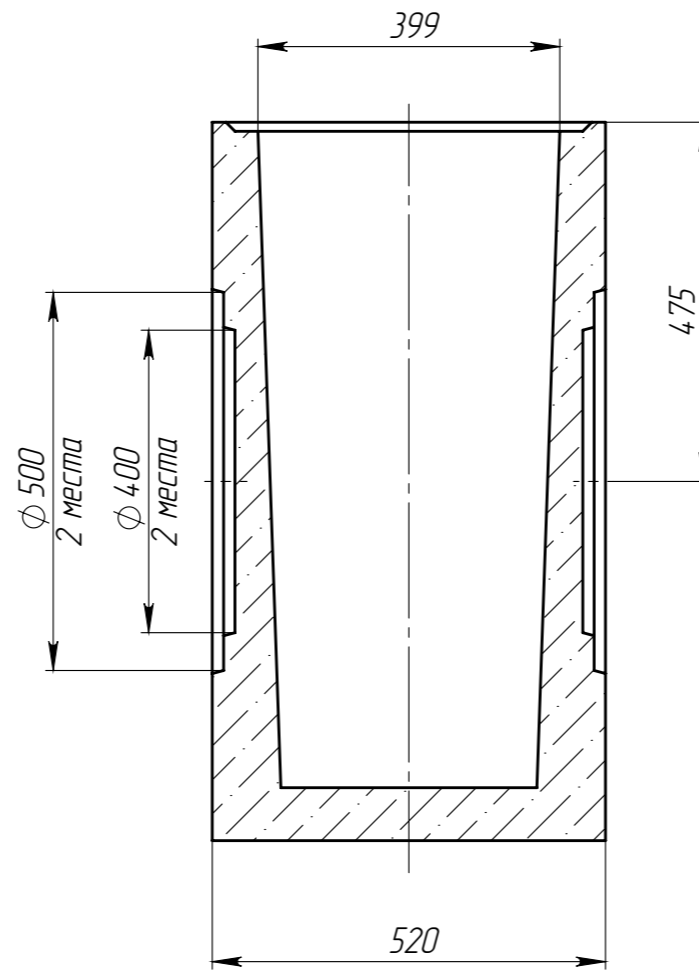
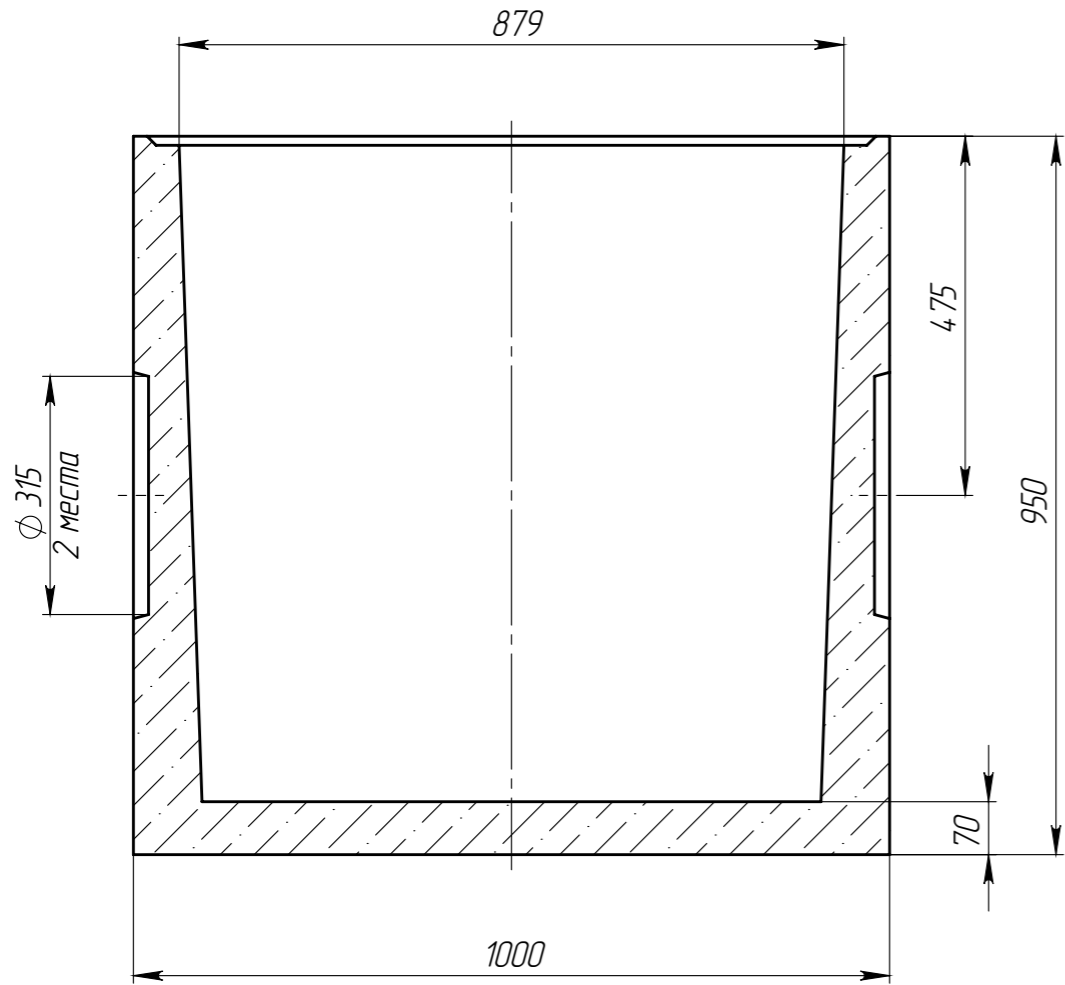
Подп. и дата

Изм. № дудл.

Взам инв.

Подп. и дата

Изм. № подл.



1. Объем бетона составляет 0,20352 м.куб.
2. Отклонение фактической массы от номинальной может составлять до 10%

					Арт. 4880/3			
					ПУС-40.52.95-Б-Н			
Изм.	Лист	№ документа	Подп.	Дата	Пескоуловитель секционный (нижняя часть)	Лит.	Масса	Масштаб
Разраб.		Сметанин А.С.		11.02.15			461.98	1:10
Пров.		Сметанников Д.П.						
Т. контр.		Стахиевич А.А.				Лист	Листов 1	
Н. контр.		Лебедева Е.А.			Бетон В35			
Утв.		Седова Е.А.			СТО 72566411-102-2012			

