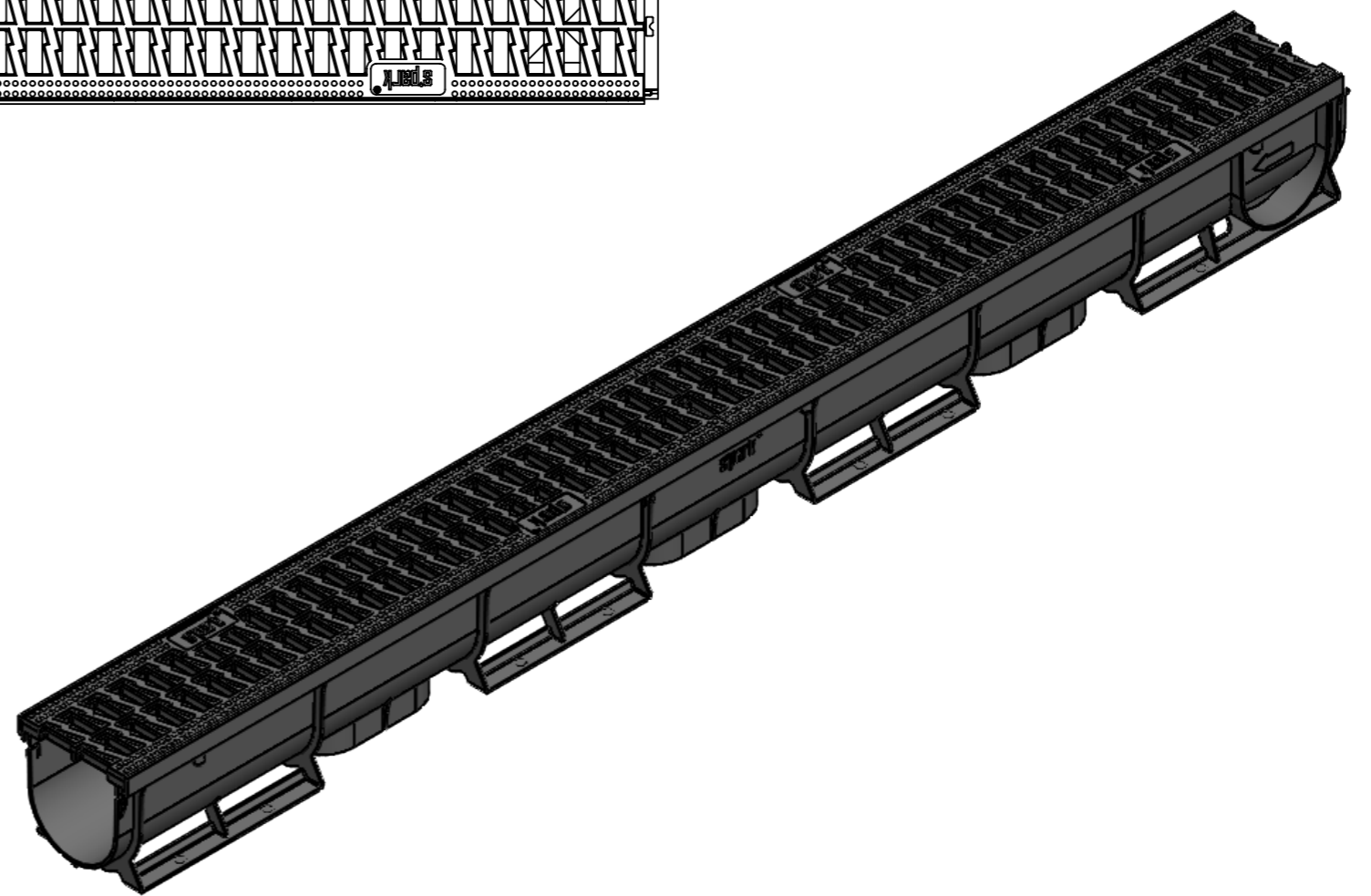
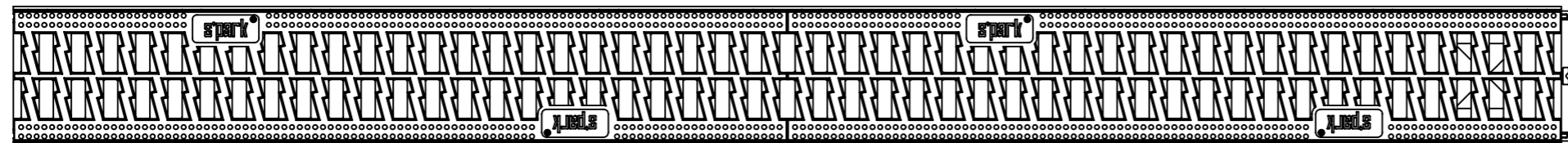
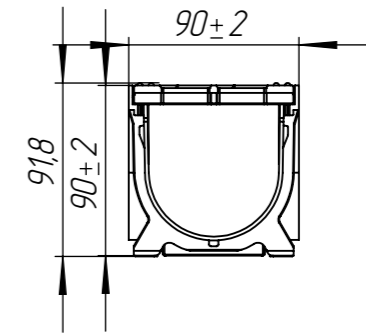
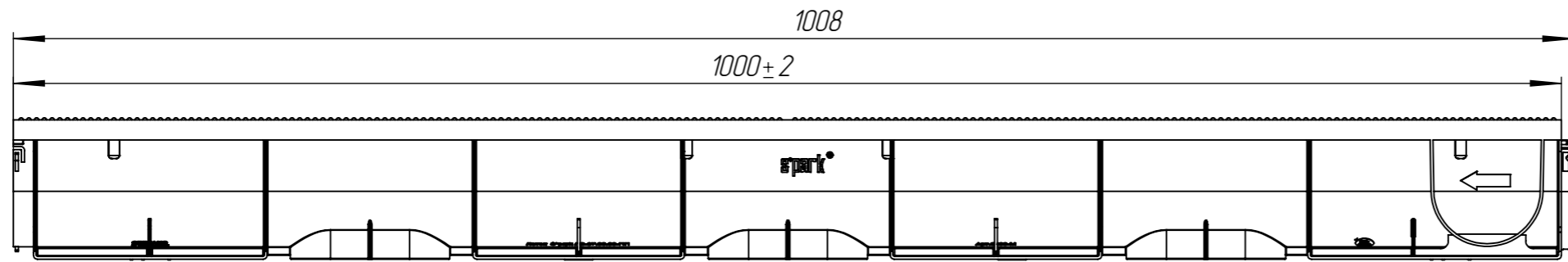


ЛВ-07.09.09-ПП-РВ-ПП



Перв. примен.

Справ. №

Подп. и дата

Инв. № дудл.

Взам.инв.

Подп. и дата

Инв. № подл.

					ЛВ-07.09.09-ПП-РВ-ПП			Арт. 088081-М
Изм	Лист	№ документа	Подп.	Дата	Комплект Spark	Лит.	Масса	Масштаб
Разраб.		Денисова Н.А.		05.07.19			752.57	1:4
Пров.		Качановский М.П.						
Т. контр		Белецкий С.А.				Лист	Листов 1	
Н. контр		Тюрина М.В.						
Утв.		Камышиков О.А.						