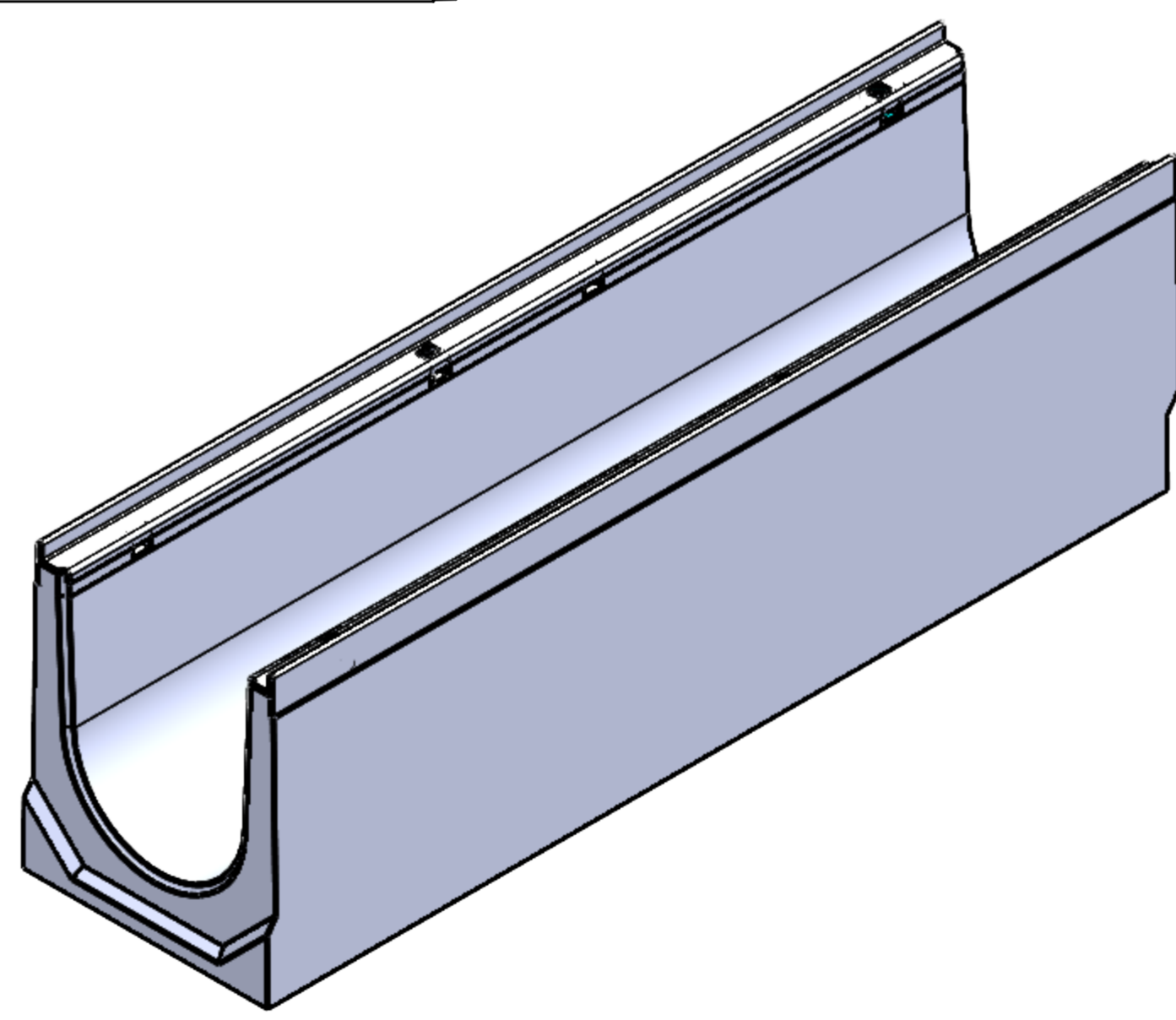
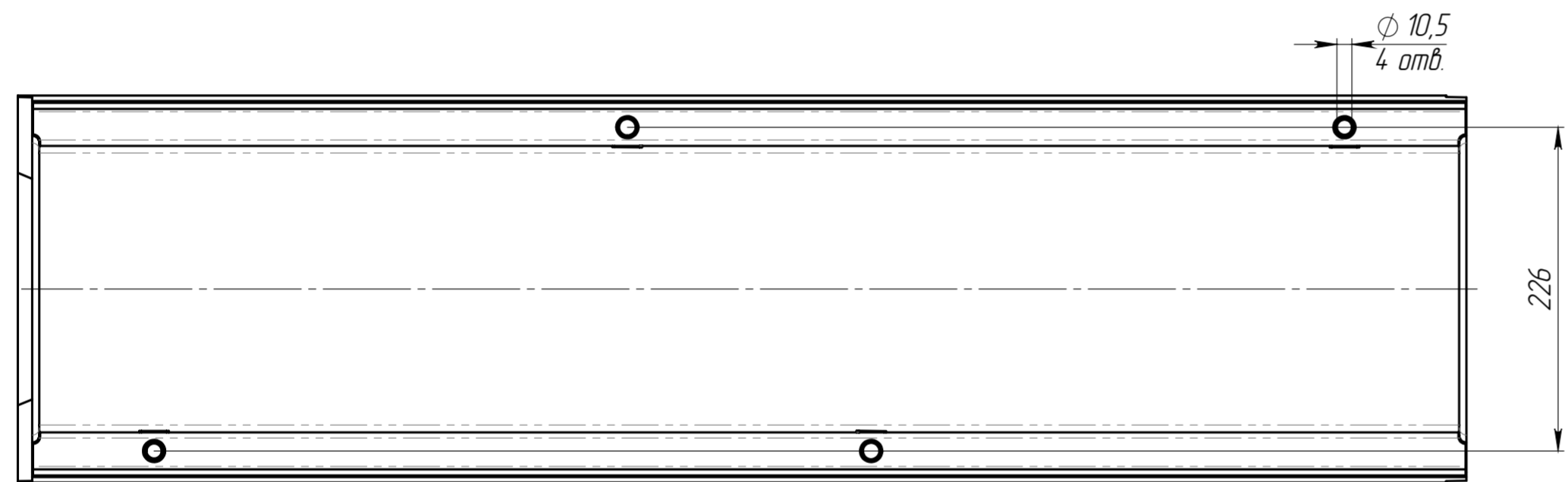
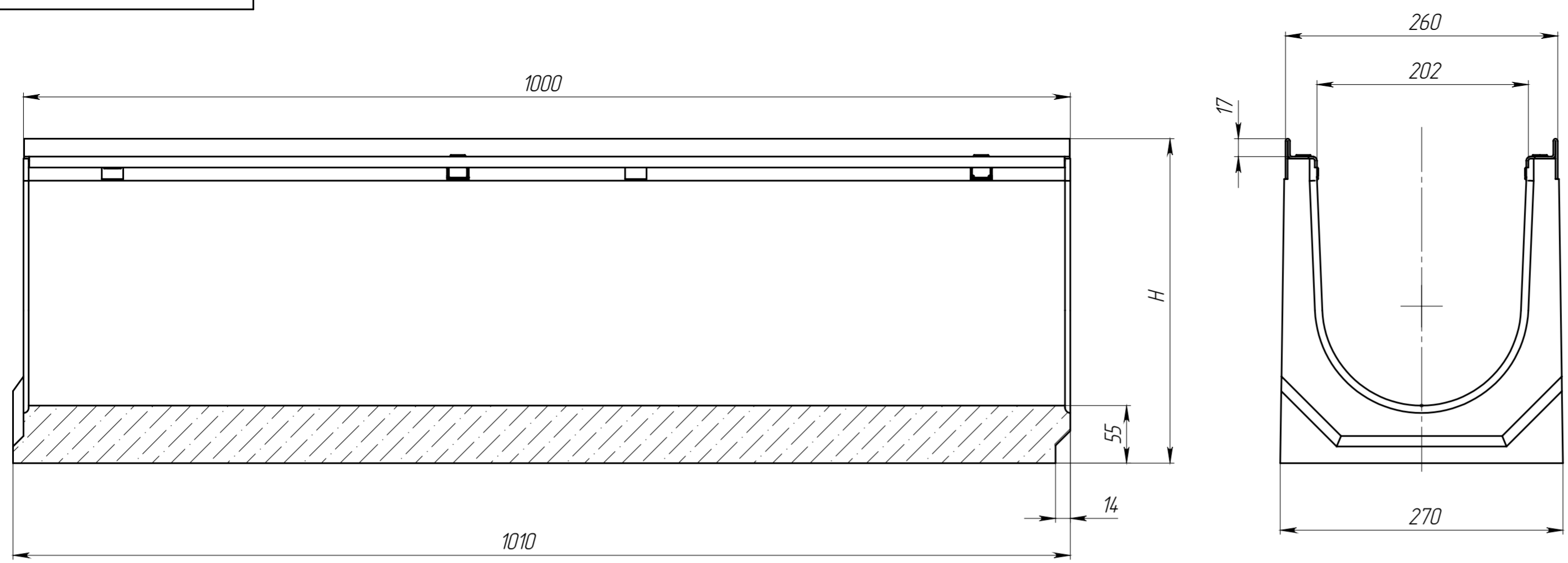


Перв. примен.

Справ. №



Артикул	Обозначение	Н, мм	Масса, кг	Объем бетона м.куб.
45676	ЛВ-20.26.36-Б-3	360	92,64	0,0384
45676/01-01	ЛВ-20.26.36-Б-3-К01	355	91,94	0,0381
45676/02-02	ЛВ-20.26.36-Б-3-К02	350	91,23	0,0378
45676/03-03	ЛВ-20.26.36-Б-3-К03	345	90,53	0,0375
45676/04-04	ЛВ-20.26.36-Б-3-К04	340	89,82	0,0372
45676/05-05	ЛВ-20.26.36-Б-3-К05	335	89,12	0,0369
45676/06-06	ЛВ-20.26.36-Б-3-К06	330	88,41	0,0366
45676/07-07	ЛВ-20.26.36-Б-3-К07	325	87,71	0,0363
45676/08-08	ЛВ-20.26.36-Б-3-К08	320	87,00	0,0360
45676/09-09	ЛВ-20.26.36-Б-3-К09	315	86,30	0,0357
45076	ЛВ-20.26.31-Б-3	310	85,59	0,0354
45076/01-01	ЛВ-20.26.31-Б-3-К01	305	84,89	0,0351
45076/02-02	ЛВ-20.26.31-Б-3-К02	300	84,18	0,0348
45076/03-03	ЛВ-20.26.31-Б-3-К03	295	83,48	0,0345
45076/04-04	ЛВ-20.26.31-Б-3-К04	290	82,77	0,0342
45076/05-05	ЛВ-20.26.31-Б-3-К05	285	82,07	0,0339
45076/06-06	ЛВ-20.26.31-Б-3-К06	280	81,36	0,0336
45076/07-07	ЛВ-20.26.31-Б-3-К07	275	80,66	0,0333
45076/08-08	ЛВ-20.26.31-Б-3-К08	270	79,95	0,0330
45076/09-09	ЛВ-20.26.31-Б-3-К09	265	79,25	0,0327
45576	ЛВ-20.26.26-Б-3	260	78,54	0,0324
45076/11-11	ЛВ-20.26.31-Б-3-К11	255	77,84	0,0321
45076/12-12	ЛВ-20.26.31-Б-3-К12	250	77,13	0,0318
45076/13-13	ЛВ-20.26.31-Б-3-К13	245	76,43	0,0315
45076/14-14	ЛВ-20.26.31-Б-3-К14	240	75,72	0,0312
45076/15-15	ЛВ-20.26.31-Б-3-К15	235	75,02	0,0309
45076/16-16	ЛВ-20.26.31-Б-3-К16	230	74,31	0,0306
45076/17-17	ЛВ-20.26.31-Б-3-К17	225	73,61	0,0303
45076/18-18	ЛВ-20.26.31-Б-3-К18	220	72,90	0,0300
45076/19-19	ЛВ-20.26.31-Б-3-К19	215	72,20	0,0297
45476	ЛВ-20.26.21-Б-3	210	71,49	0,0294
45076/21-21	ЛВ-20.26.31-Б-3-К21	205	70,79	0,0291
45076/22-22	ЛВ-20.26.31-Б-3-К22	200	70,08	0,0288
45076/23-23	ЛВ-20.26.31-Б-3-К23	195	69,38	0,0285
45076/24-24	ЛВ-20.26.31-Б-3-К24	190	68,67	0,0282
45076/25-25	ЛВ-20.26.31-Б-3-К25	185	67,97	0,0279

Допустимое отклонение фактической массы от номинальной может составлять до 10%

Подл. и дата

И-в. № дубл.

Взам.инв.

Подл. и дата

И-в. № подл.

				Арт.				
Изм.	Лист	№ документа	Подп.	Дата	Лоток водоотводный серии Drive C-класса	Лит	Масса	Масштаб
Разраб.		Десяткин О.И.		20.05.2025				1:4
Пров.		Сметанин А.С.				Лист	Листов 1	
Т. контр.								
Н. контр.								
Утв.								

