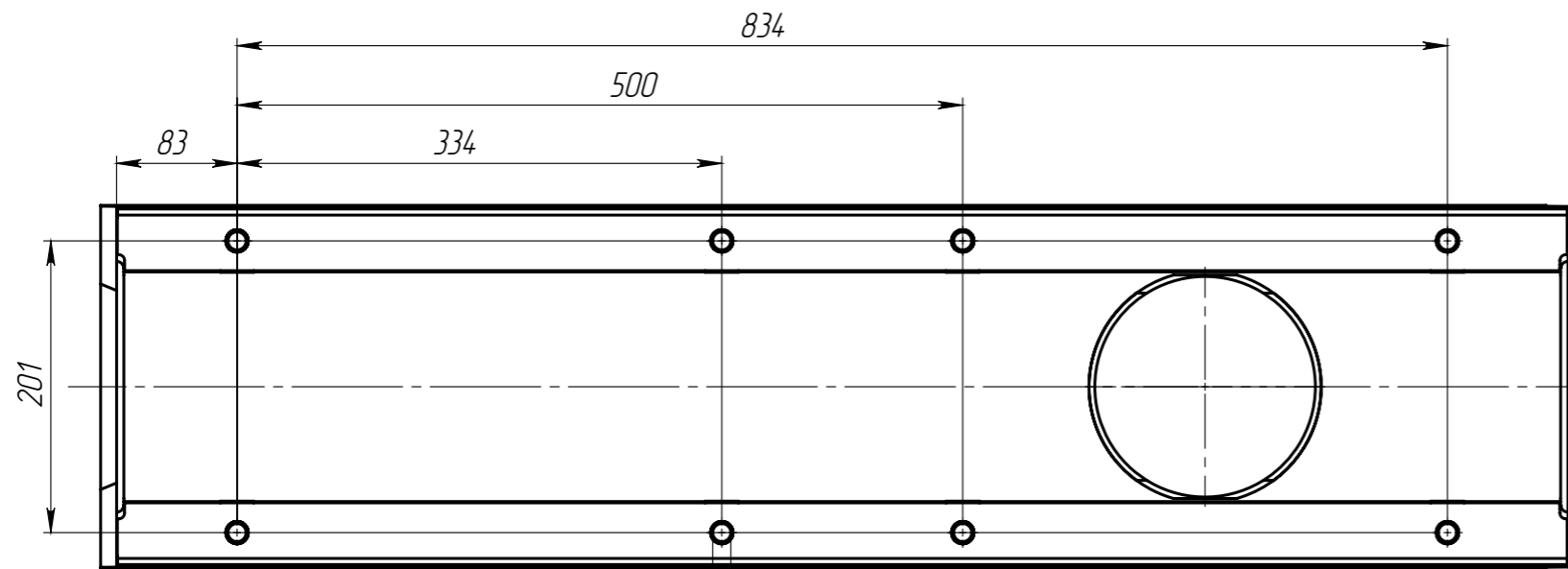
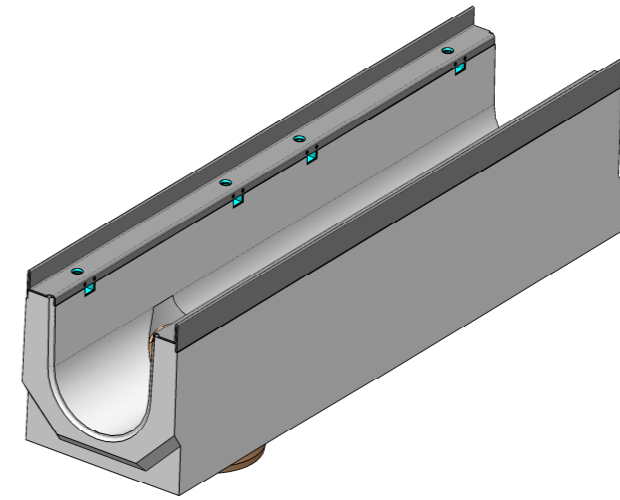
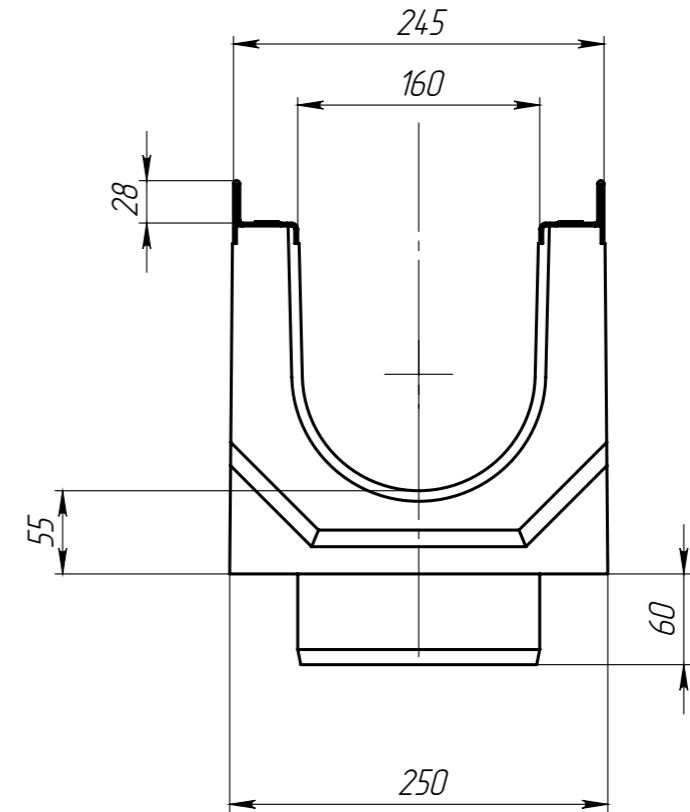
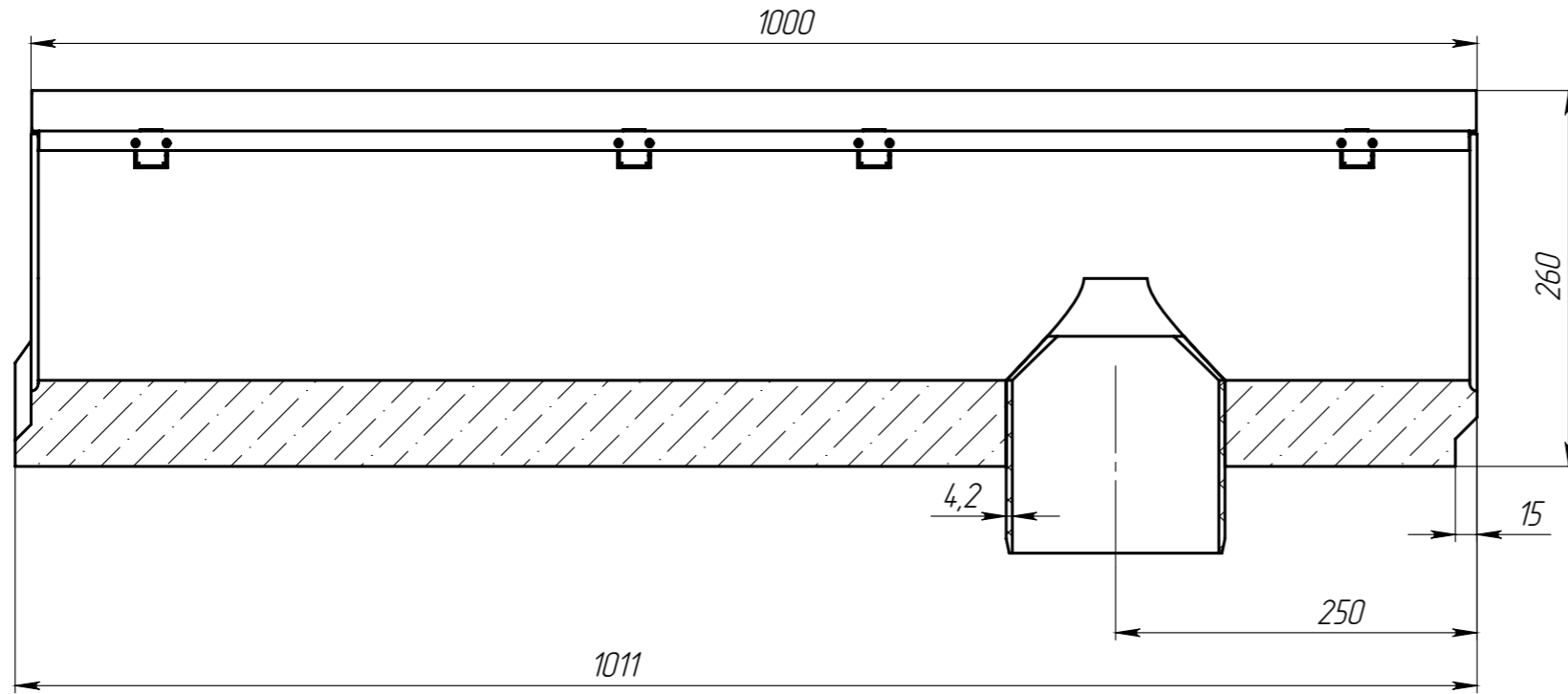


ЛВ-16.25.26-БВ

Перв. примен.

Справ. №



$\phi 12,5$
8 отв.

1. Допустимое отклонение фактической массы от номинальной может составлять до 10%

Подп. и дата

Инд. № дудл.

Взам инв.

Подп. и дата

Инд. № подл.

					ЛВ-16.25.26-БВ			Арт. 435009
Изм	Лист	И документа	Подп.	Дата	Лоток водоотводный с вертикальным водоотводом	Лит.	Масса	Масштаб
Разраб.	Сметанников Д.П.			11.09.15			74.15	1:5
Пров.						Лист	Листов 1	
Т. контр	Стахиевич А.А.				Бетон В35 СТО 72566411-102-2012			
Н. контр	Лебедева Е.А.							
Утв.	Седова Е.А.							Формат А3