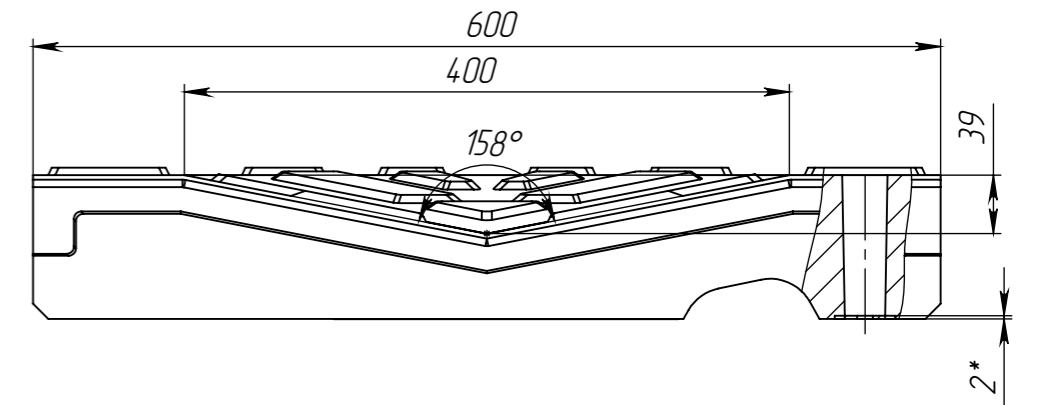
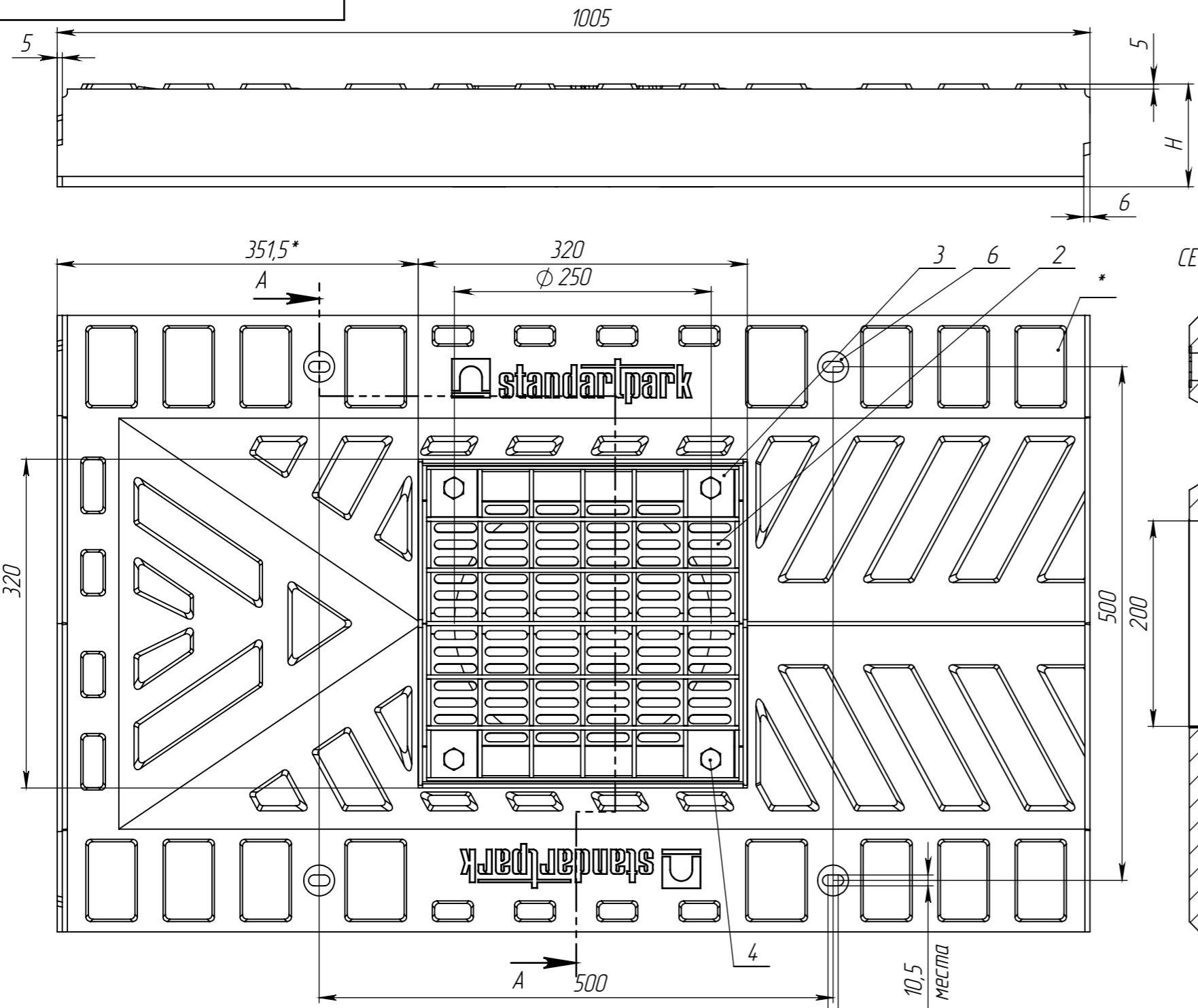
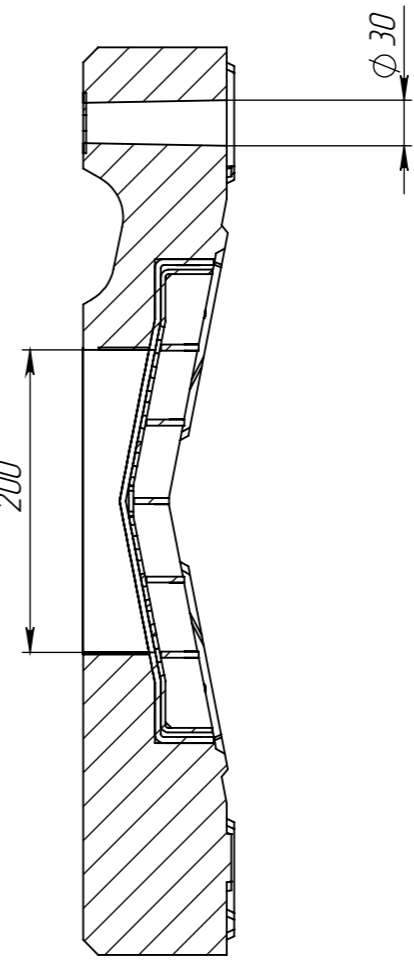


Перв. примен.
Справ. №
Подп. и дата
Инв. № дубл.
Взам инв.
Подп. и дата
Инв. № подл.



СЕЧЕНИЕ А-А



ПОЗИЦИЯ	ОБОЗНАЧЕНИЕ	К-ВО
1	Лоток с рельефом концевой	1
2	Насадка НУ-40/ЛВМП-ОС	1
3	Решетка ячеистая РВ-300.300.50-ЯЧ	1
4	Болт М12х20 ГОСТ 7805-70	4
5	Гайка М12 DIN557	4
6	Закладная	4

- * - Размер для справок
- Неуказанные предельные отклонения размеров Н14, h14, $\pm \frac{IT14}{2}$
- Звездочкой выделены предпочтительные к заказу позиции. Остальные позиции требуют дополнительной подготовки производства

Артикул	Обозначение	Высота, h	Общая масса, кг	Объем полимера, м.куб
71234.40.135.100.25-К	ЛВМП-40.60.135.100-М3-П-ПКЛ-К-В25	135*	142,5	0,0652
71234.40.13.100.25-К	ЛВМП-40.60.13.100-М3-П-ПКЛ-К-В25	130	137,4	0,0627
71234.40.125.100.25-К	ЛВМП-40.60.125.100-М3-П-ПКЛ-К-В25	125	132,3	0,0602
71234.40.12.100.25-К	ЛВМП-40.60.12.100-М3-П-ПКЛ-К-В25	120	127,2	0,0577
71234.40.115.100.25-К	ЛВМП-40.60.115.100-М3-П-ПКЛ-К-В25	115	122,1	0,0552
71234.40.11.100.25-К	ЛВМП-40.60.11.100-М3-П-ПКЛ-К-В25	110	117	0,0527
71234.40.105.100.25-К	ЛВМП-40.60.105.100-М3-П-ПКЛ-К-В25	105*	111,9	0,0502
71234.40.10.100.25-К	ЛВМП-40.60.10.100-М3-П-ПКЛ-К-В25	100	106,8	0,0477
71234.40.95.100.25-К	ЛВМП-40.60.95.100-М3-П-ПКЛ-К-В25	95	101,7	0,0452
71234.40.09.100.25-К	ЛВМП-40.60.09.100-М3-П-ПКЛ-К-В25	90	96,6	0,0427
71234.40.85.100.25-К	ЛВМП-40.60.85.100-М3-П-ПКЛ-К-В25	85*	91,5	0,0402
71234.40.08.100.25-К	ЛВМП-40.60.08.100-М3-П-ПКЛ-К-В25	80	86,4	0,0377

Изм	Лист	№ документа	Подп.	Дата	Лит.	Масса	Масштаб
							1:5
Изм	Лист	№ документа	Подп.	Дата	Лоток водоотводной мостового полотна СатроMax Mast полимербетонный, концевая секция со сбросом		
Разраб.		Сметанин А.С.		30.04.21	Лист	Листов 1	
Проб.							
Т. контр.							
Н. контр.							
Утв.		Седова Е.А.					

