

ПУ-10.14.25-ПП

Перв. примен.

Справ. №

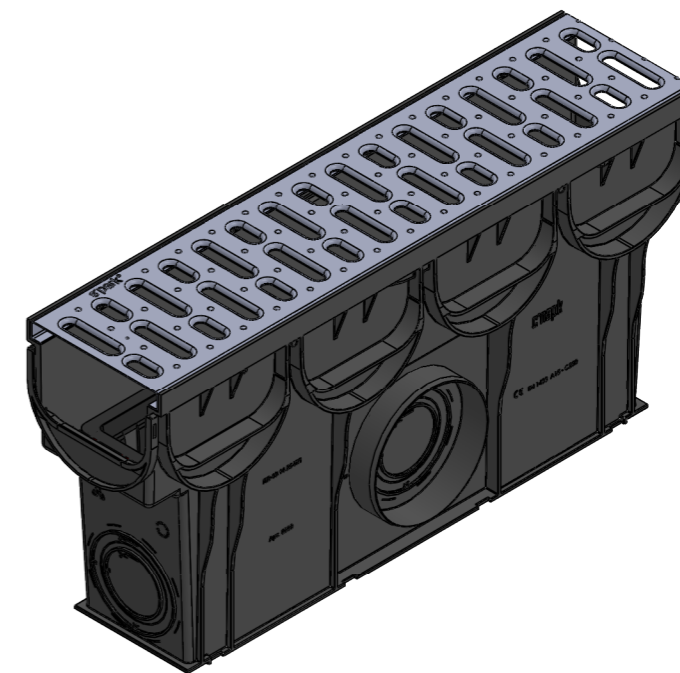
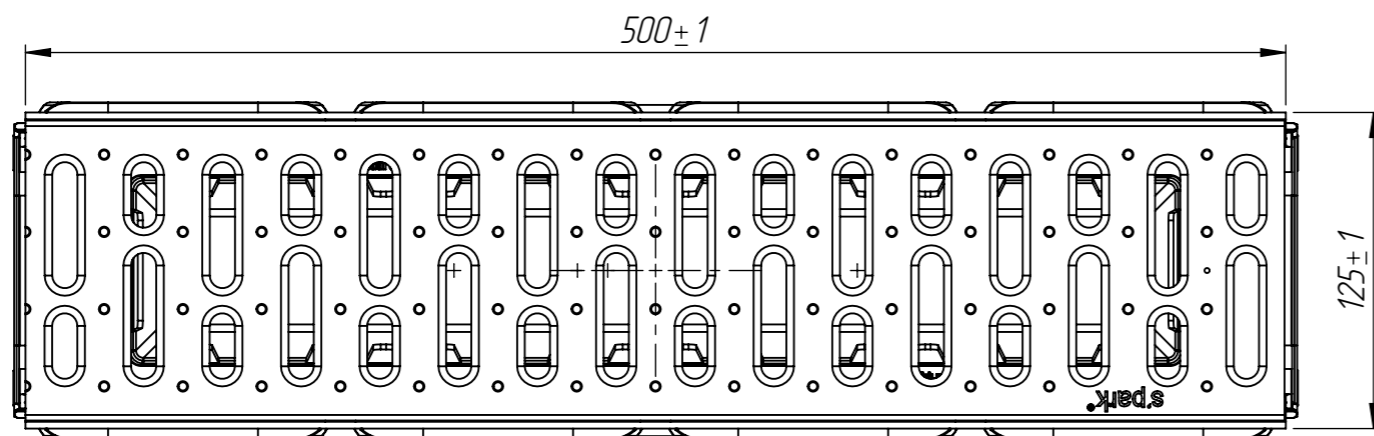
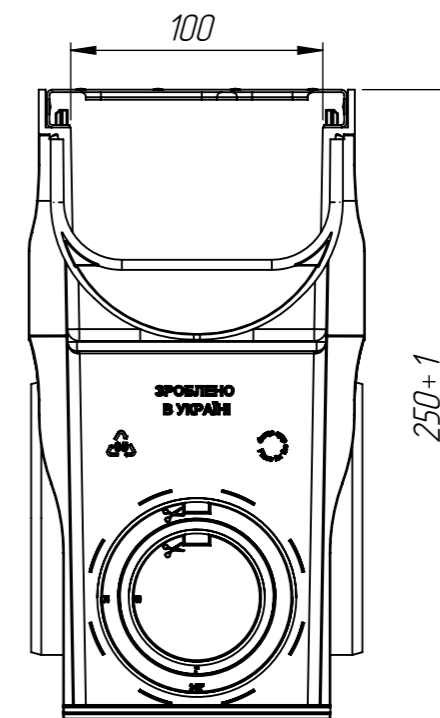
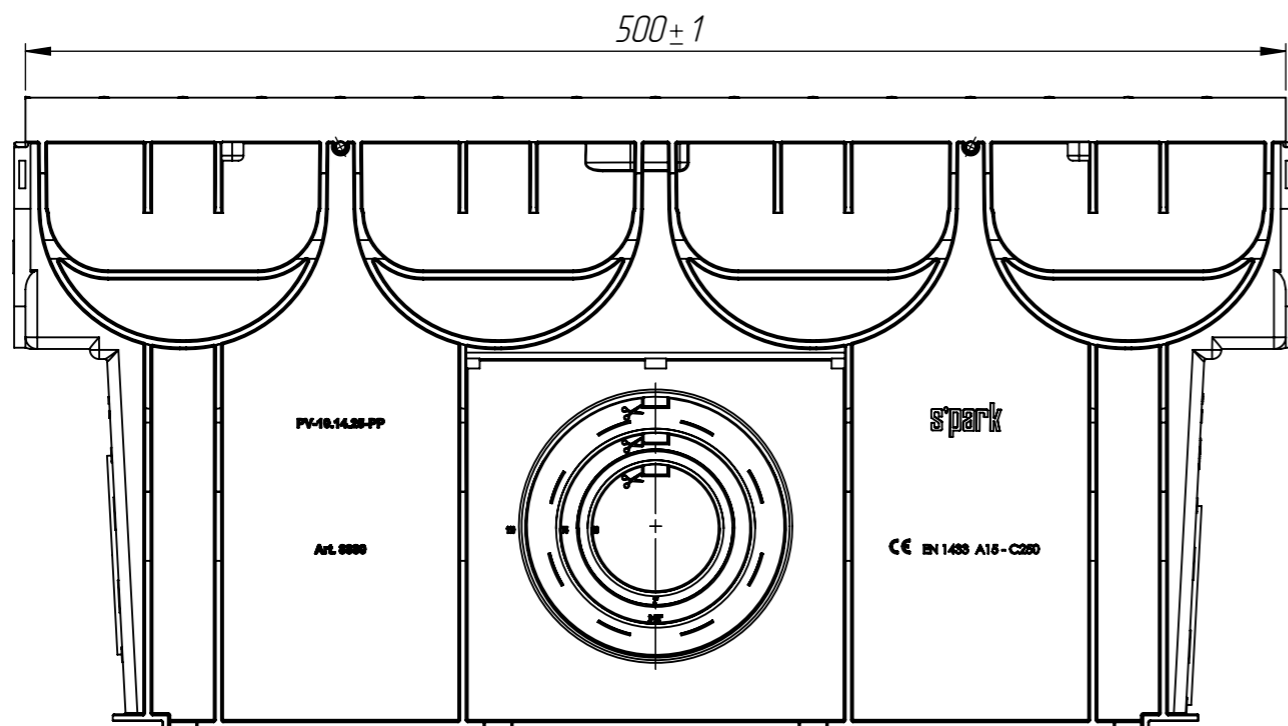
Подп. и дата

Инв. № дубл.

Взам.инв.

Подп. и дата

Инв. № подл.



					Арт. 0888011			
					ПУ-10.14.25-ПП			
Изм.	Лист	№ документа	Подп.	Дата	Пескоуловитель с оцинкованой решеткой	Лит.	Масса	Масштаб
							1.83	1:3
Разраб.		Кунцьо М.		03.04.18		Лист	Листов 1	
Пров.		Денисова Н.						
Т. контр		Белецкий С.Л.						
Н. контр		Климович Я.			Пластик			
Утв.		Волощук С.			