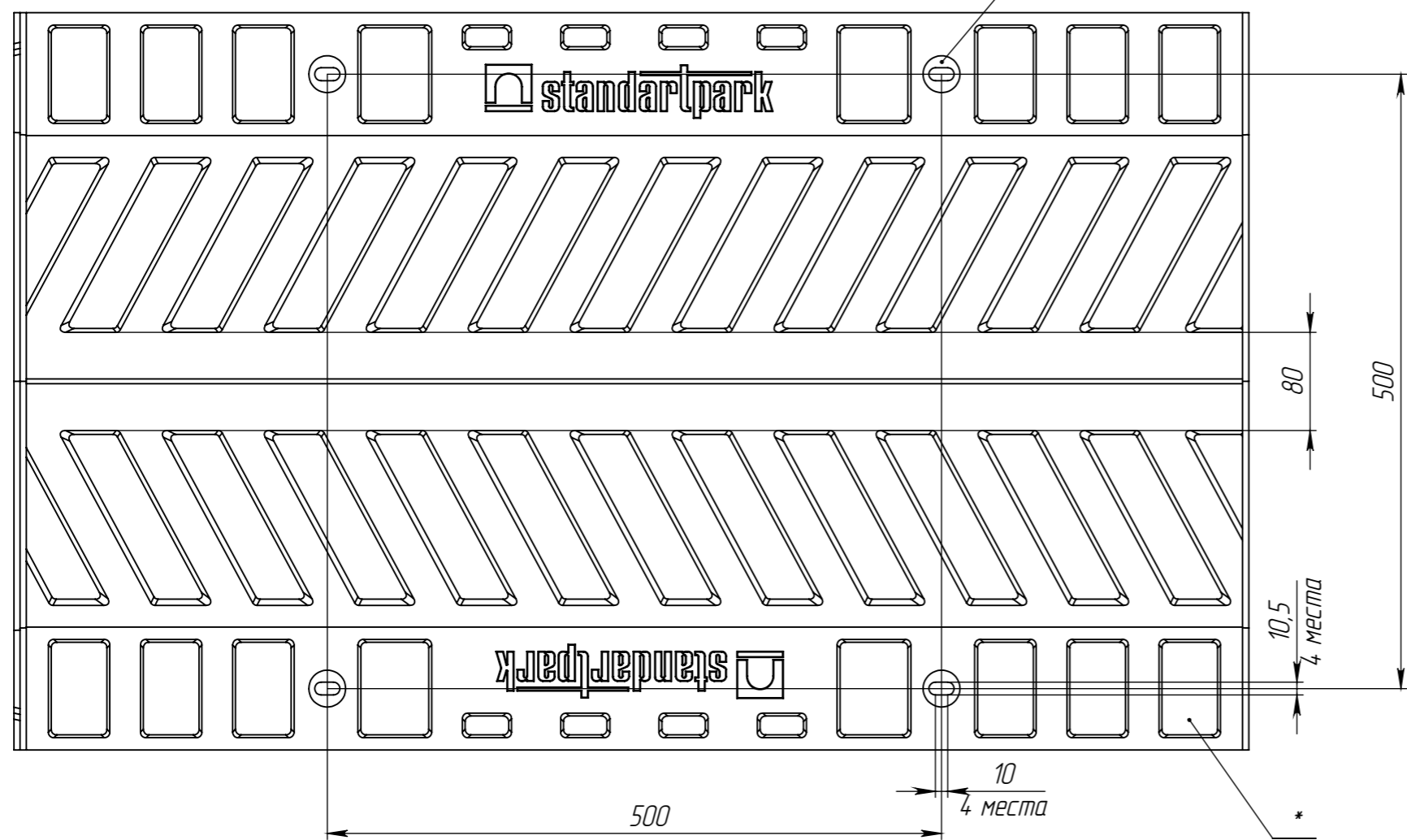
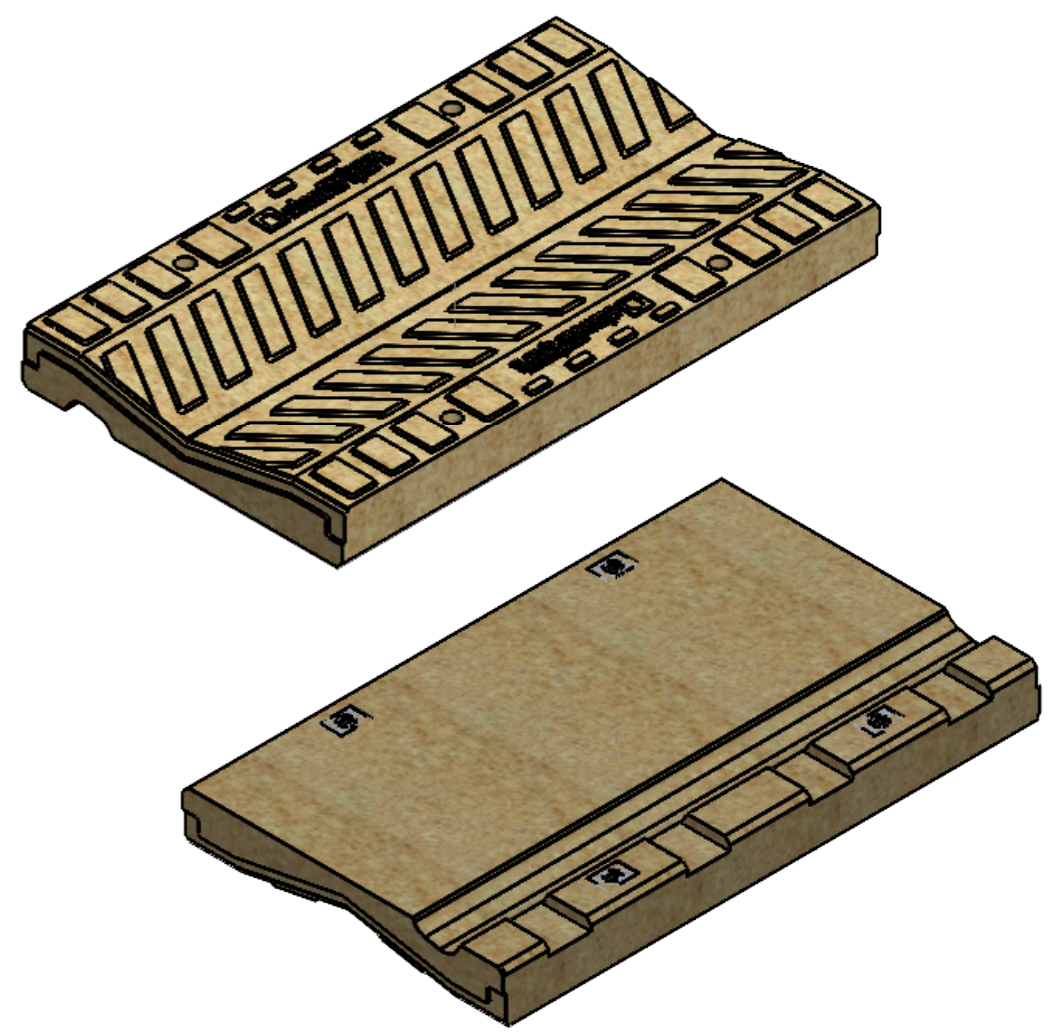
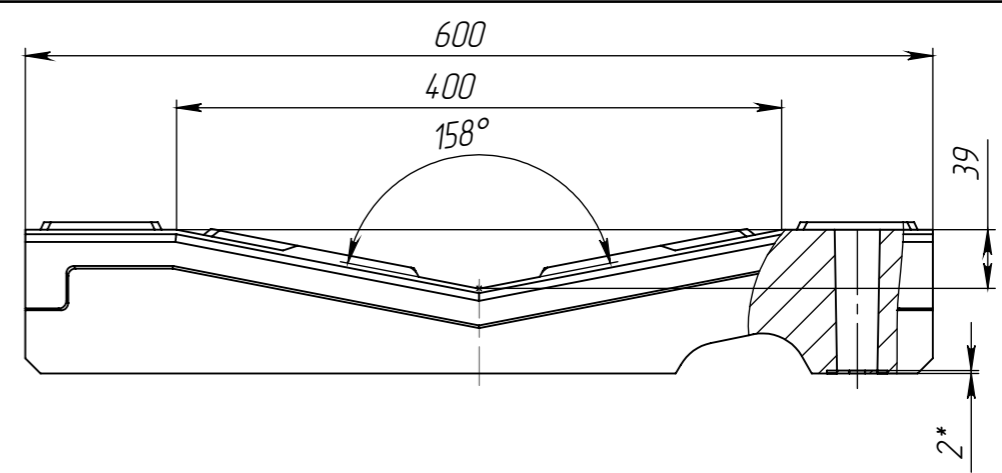
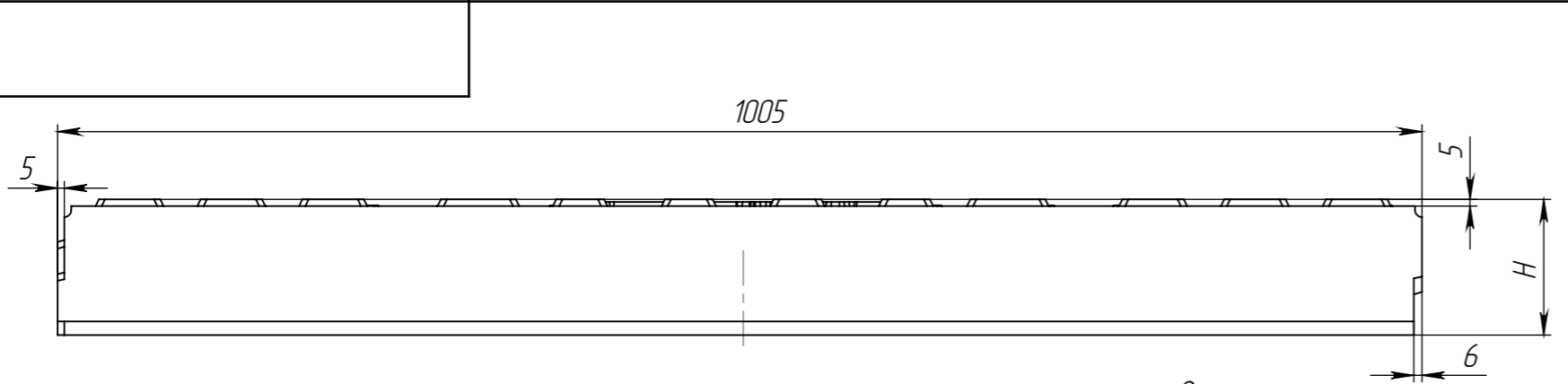


Перв. примен.  
Справ. №  
Подп. и дата  
Инв. № дубл.  
Взам инв.  
Подп. и дата  
Инв. № подл.



- \* - Размер для справок
- Неуказанные предельные отклонения размеров Н14, h14,  $\pm \frac{IT14}{2}$
- Звездочкой выделены предпочтительные к заказу позиции. Остальные позиции требуют дополнительной подготовки производства

Артикул	Обозначение	Высота, h	Масса, кг	Объем, м.куб
71234.40.135.100	ЛВМП-40.60.135.100-М3-П-ПКЛ	135*	138,8	0,0678
71234.40.13.100	ЛВМП-40.60.13.100-М3-П-ПКЛ	130	132,9	0,0649
71234.40.125.100	ЛВМП-40.60.125.100-М3-П-ПКЛ	125	127	0,062
71234.40.12.100	ЛВМП-40.60.12.100-М3-П-ПКЛ	120	121,1	0,0591
71234.40.115.100	ЛВМП-40.60.115.100-М3-П-ПКЛ	115	115,2	0,0562
71234.40.11.100	ЛВМП-40.60.11.100-М3-П-ПКЛ	110	109,3	0,0533
71234.40.105.100	ЛВМП-40.60.105.100-М3-П-ПКЛ	105*	103,4	0,0504
71234.40.10.100	ЛВМП-40.60.10.100-М3-П-ПКЛ	100	97,5	0,0475
71234.40.95.100	ЛВМП-40.60.95.100-М3-П-ПКЛ	95	91,6	0,0446
71234.40.09.100	ЛВМП-40.60.09.100-М3-П-ПКЛ	90	85,7	0,0417
71234.40.85.100	ЛВМП-40.60.85.100-М3-П-ПКЛ	85*	79,8	0,0388
71234.40.08.100	ЛВМП-40.60.08.100-М3-П-ПКЛ	80	73,9	0,0359

ПОЗИЦИЯ	ОБОЗНАЧЕНИЕ	К-ВО
1	Лоток	1
2	Закладная	4

Изм	Лист	№ документа	Подп.	Дата	Лит.	Масса	Масштаб
							1:5
Разраб.		Сметанин А.С.		30.04.21			
Пров.							
Т. контр							
Н. контр							
Утв.		Седова Е.А.					

Лоток водоотводной мостового полотна CompaMax Mast полимербетонный, рядовая секция

Лист 1 / Листов 1

standartpark