

Перв. примен.

Справ. №

Подп. и дата

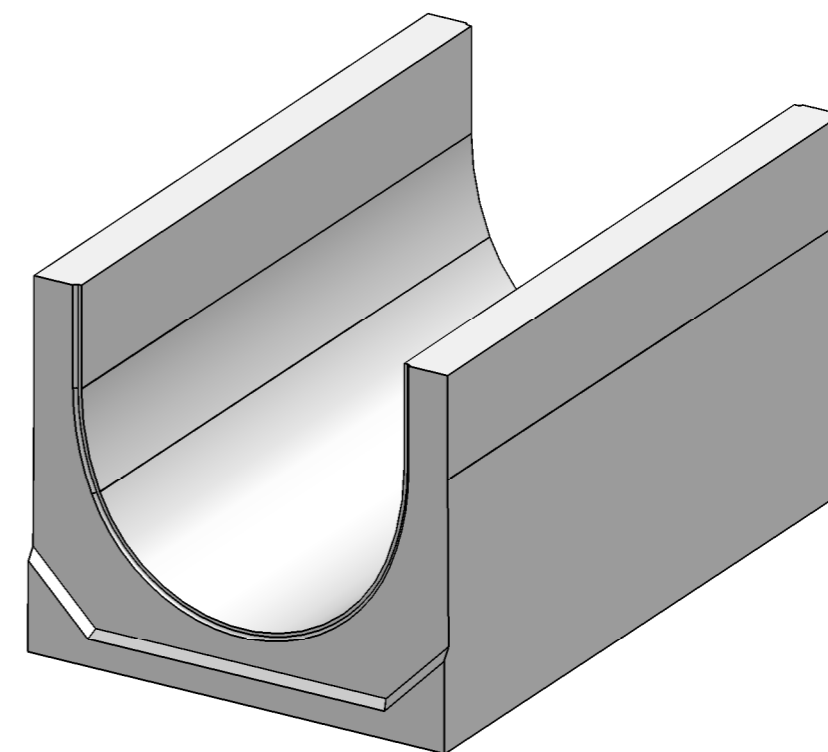
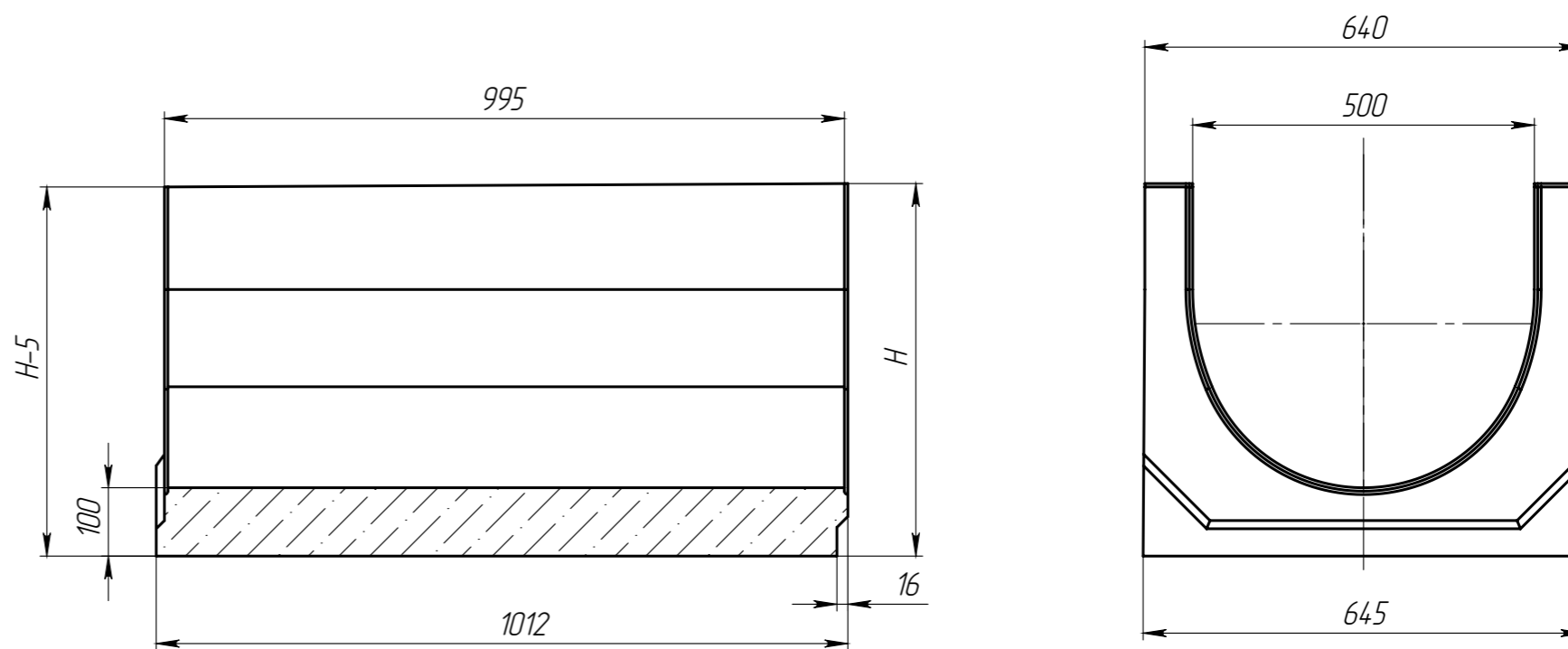
Инв. № дубл.

Взам инв.

Подп. и дата

Инв. № подл.

Артикул	Обозначение	Н, мм	Масса, кг	Объем бетона м.куб.
4909/01	ЛВ-50.64.56-Б-БН-У01	555	356,93	0,1572
4909/02	ЛВ-50.64.56-Б-БН-У02	550	355,34	0,1565
4909/03	ЛВ-50.64.56-Б-БН-У03	545	353,75	0,1558
4909/04	ЛВ-50.64.56-Б-БН-У04	540	352,16	0,1551
4909/05	ЛВ-50.64.56-Б-БН-У05	535	350,57	0,1544
4909/06	ЛВ-50.64.56-Б-БН-У06	530	348,98	0,1537
4909/07	ЛВ-50.64.56-Б-БН-У07	525	347,39	0,1530
4909/08	ЛВ-50.64.56-Б-БН-У08	520	345,80	0,1523
4909/09	ЛВ-50.64.56-Б-БН-У09	515	344,21	0,1516
4909/10	ЛВ-50.64.56-Б-БН-У10	510	342,62	0,1509
4909/11	ЛВ-50.64.56-Б-БН-У11	505	341,03	0,1502
4909/12	ЛВ-50.64.56-Б-БН-У12	500	339,44	0,1495
4909/13	ЛВ-50.64.56-Б-БН-У13	495	337,85	0,1488
4909/14	ЛВ-50.64.56-Б-БН-У14	490	336,26	0,1481
4909/15	ЛВ-50.64.56-Б-БН-У15	485	334,67	0,1474
4909/16	ЛВ-50.64.56-Б-БН-У16	480	333,08	0,1467
4909/17	ЛВ-50.64.56-Б-БН-У17	475	331,49	0,1461
4909/18	ЛВ-50.64.56-Б-БН-У18	470	329,90	0,1454
4909/19	ЛВ-50.64.56-Б-БН-У19	465	328,31	0,1447
4909/20	ЛВ-50.64.56-Б-БН-У20	460	326,72	0,1440
4909/21	ЛВ-50.64.56-Б-БН-У21	455	325,13	0,1433
4909/22	ЛВ-50.64.56-Б-БН-У22	450	323,54	0,1426
4909/23	ЛВ-50.64.56-Б-БН-У23	445	321,95	0,1419
4909/24	ЛВ-50.64.56-Б-БН-У24	440	320,36	0,1412
4909/25	ЛВ-50.64.56-Б-БН-У25	435	318,77	0,1405
4909/26	ЛВ-50.64.56-Б-БН-У26	430	317,18	0,1398
4909/27	ЛВ-50.64.56-Б-БН-У27	425	315,59	0,1391
4909/28	ЛВ-50.64.56-Б-БН-У28	420	314,00	0,1384
4909/29	ЛВ-50.64.56-Б-БН-У29	415	312,41	0,1377
4909/30	ЛВ-50.64.56-Б-БН-У30	410	310,82	0,1370
4909/31	ЛВ-50.64.56-Б-БН-У31	405	309,23	0,1363
4909/32	ЛВ-50.64.56-Б-БН-У32	400	307,64	0,1356
4909/33	ЛВ-50.64.56-Б-БН-У33	395	306,05	0,1349



1. Допустимое отклонение фактической массы от номинальной может составлять до 10%

					Арт.			
Изм	Лист	№ документа	Подп.	Дата	Лоток водоотводный	Лит.	Масса	Масштаб
Разраб.		Сметанин А.С.		09.04.19				1:10
Проб.		Сметанников Д.П.						
Т. контр		Стахиевич А.А.				Лист	Листов	1
Н. контр		Лебедева Е.А.			Бетон В35 СТО 725664-11-102-2012			
Утв.		Седова Е.А.			Копировал			