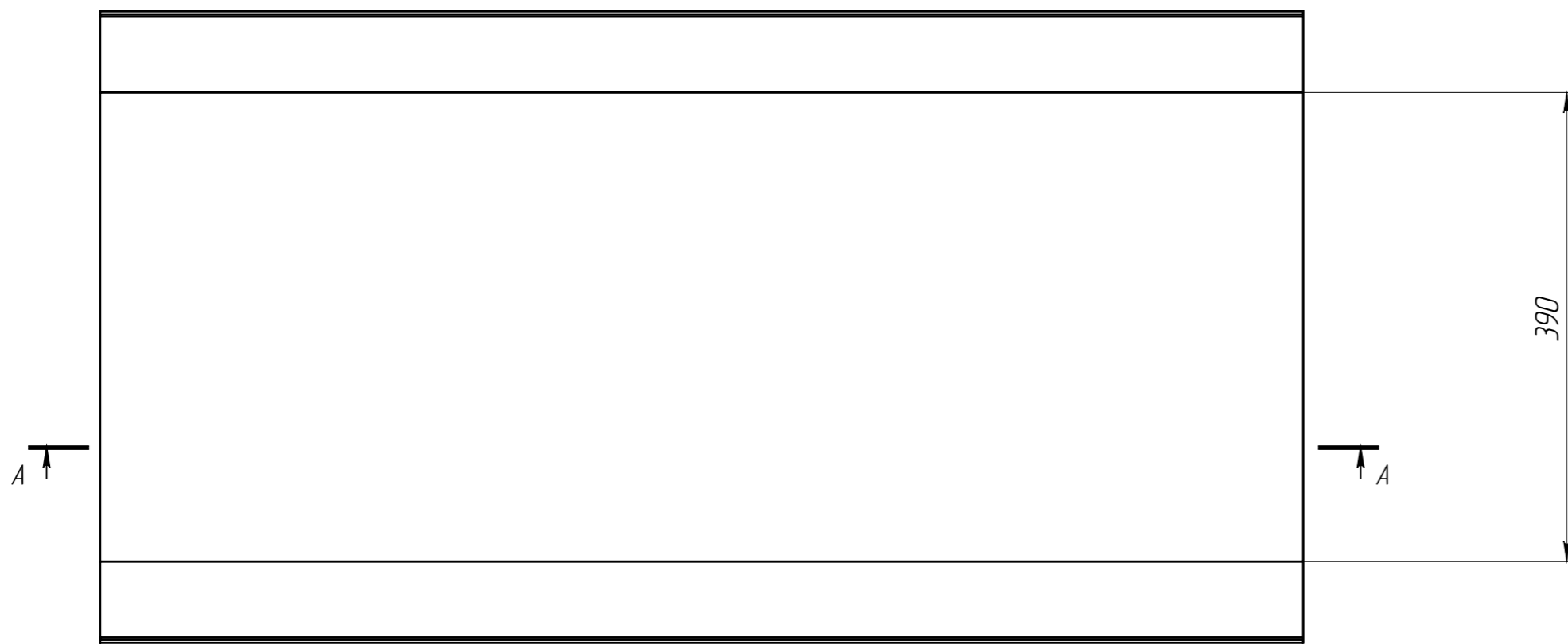
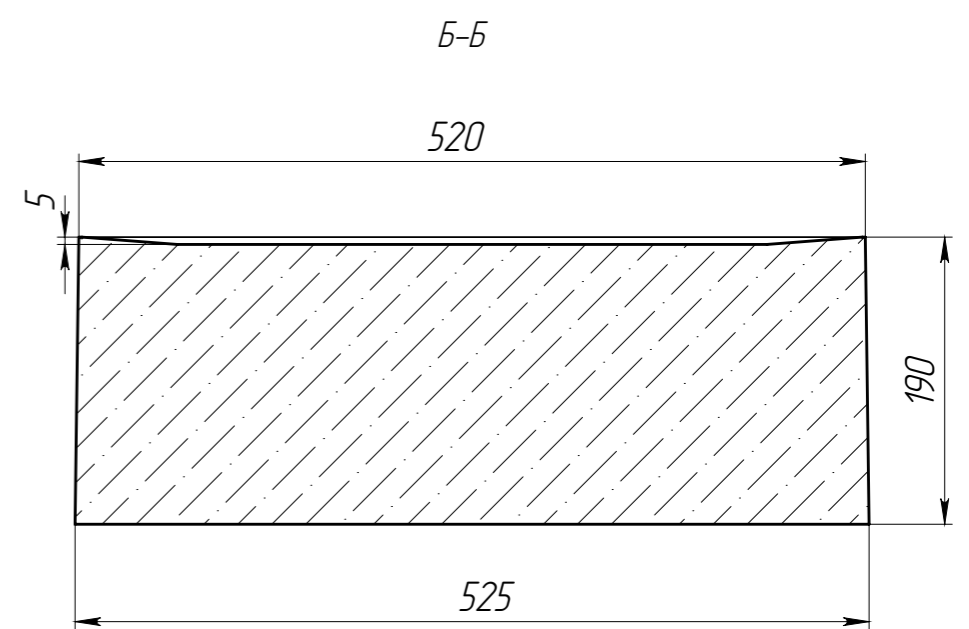
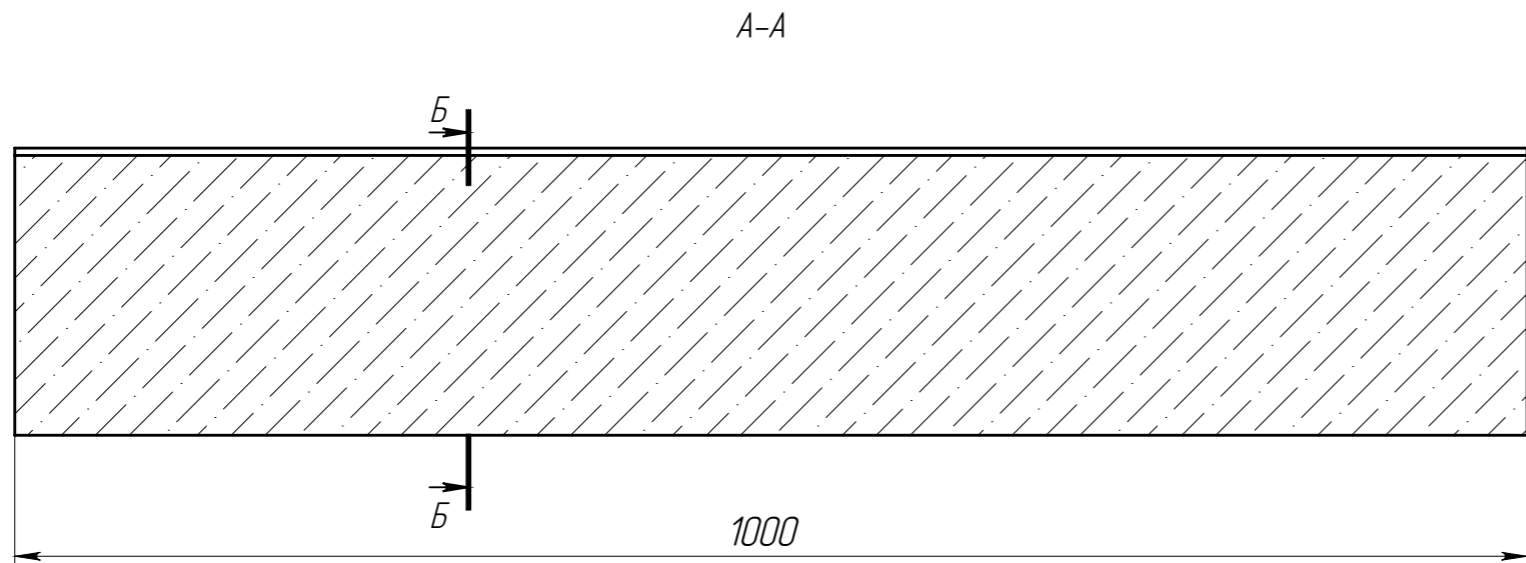


Перв. примен.
Справ. №
Подп. и дата
Инв. № дудл.
Взам инв.
Подп. и дата
Инв. № подл.



- * - размер для справок
- Объем бетона 0,0951 м.куб
- Допустимое отклонение фактической массы от номинальной может составлять до 8%

					КИ-40.52.20-Б-5-ЛВ			Арт.	18505
Изм	Лист	№ документа	Подп.	Дата	Решетка водоприемная	Лит.	Масса	Масштаб	
Разраб.	Сметанин А.С.						227.95	1:5	
Пров.						Лист	Листов 1		
Т. контр									
Н. контр									
Утв.									