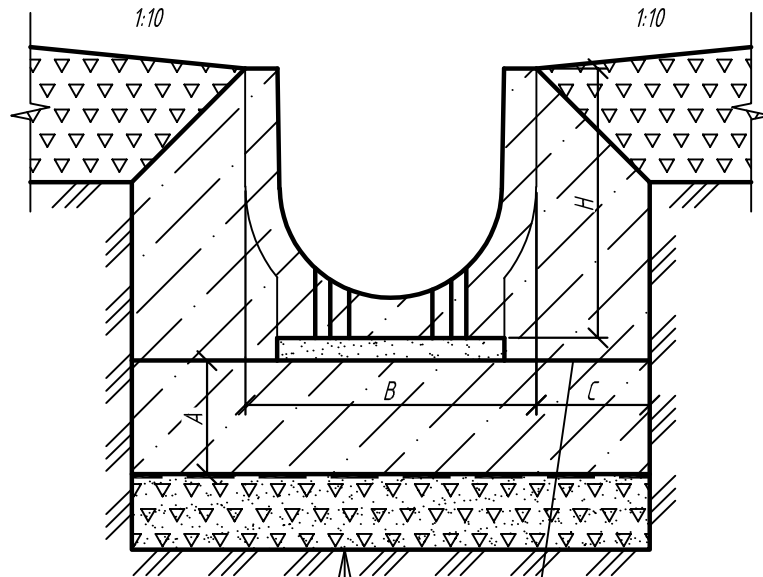


Пластиковые водоотводные лотки серии Basic с гидравлическим сечением DN300/500.
Установка в кювете. Устройство бетонной обоймы за два этапа



лоток водоотводный	
выравнивающий слой	
бетонная обойма	холодный шов согласно СП 70.13330
пароизоляционная пленка	
щебеночно-песчаная смесь С5	
ГОСТ 25607-2009, h=100мм	
уплотненное основание	

Рекомендуемые параметры бетонной обоймы

Параметр	Класс нагрузки
	A0
высота бетонной обоймы (A), мм	100
ширина бетонной обоймы (C), мм	100
класс бетона по прочности на сжатие	B25

Примечания:

1. Схема установки является неотъемлемой частью инструкции по монтажу (www.standartpark.ru).
2. Конструкция бетонной обоймы принята в соответствии с ГОСТ 32955-2014 "Дороги автомобильные общего пользования. Лотки дорожные водоотводные. Технические требования".
3. Параметры подстилающего основания, бетонной обоймы необходимо уточнить в соответствии с геологическими условиями на участке строительства.
4. Классы нагрузки в соответствии с СТО 99077373-1.01-2011.
5. При устройстве водоотводных линий рекомендуется предусматривать поперечные деформационные швы в конструкции обоймы каждые 10 м.

IG/SD-001/2020.05.18

Приложение А. Схемы установки пластиковых водоотводных лотков

Изм.	Кол. уч.	Лист	№ док.	Подп.	Дата	Установка в кювете. Устройство бетонной обоймы за два этапа	Стадия	Лист	Листов
Утвердил		Мосолов							
Согласовал		Григин						7.2	
Проверил		Денисова							
Разработал		Филиппова							

Пластиковые водоотводные лотки серии Basic с гидравлическим сечением DN300/500

