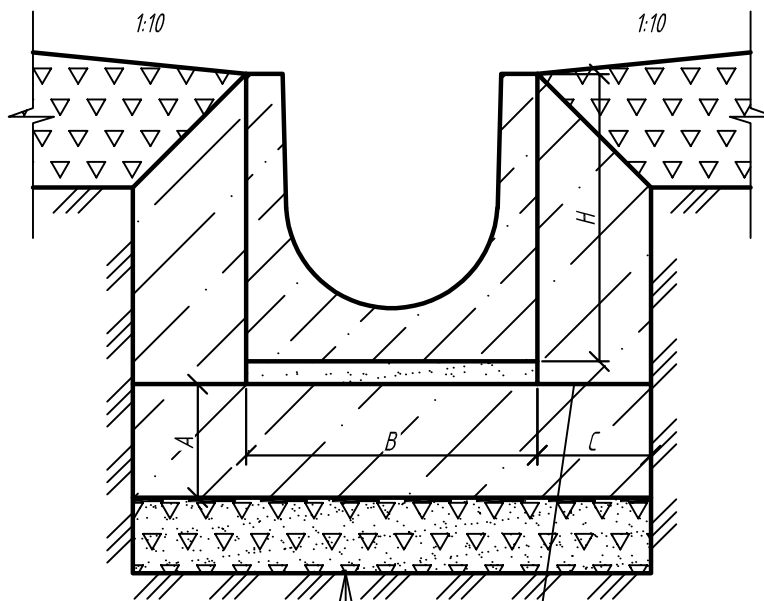


Бетонные водоотводные лотки серии Basic с гидравлическим сечением DN300/400/500.  
Установка в кювете. Устройство бетонной обоймы за два этапа



лоток водоотводный	
выравнивающий слой	
бетонная обойма	холодный шов согласно СП 70.13330
пароизоляционная пленка	
щебеночно-песчаная смесь С5	
ГОСТ 25607-2009, h=100мм	
уплотненное основание	

Рекомендуемые параметры бетонной обоймы

Параметр	Класс нагрузки
высота бетонной обоймы (A), мм	100
ширина бетонной обоймы (C), мм	100
класс бетона по прочности на сжатие	B25

Примечания:

1. Схема установки является неотъемлемой частью инструкции по монтажу ([www.standardpark.ru](http://www.standardpark.ru)).
2. Конструкция бетонной обоймы принята в соответствии с ГОСТ 32955-2014 "Дороги автомобильные общего пользования. Лотки дорожные водоотводные. Технические требования".
3. Параметры подстилающего основания, бетонной обоймы необходимо уточнить в соответствии с геологическими условиями на участке строительства.
4. Классы нагрузки в соответствии с СТО 72566411-1.03-2016.
5. При устройстве водоотводных линий рекомендуется предусматривать поперечные деформационные швы в конструкции обоймы каждые 10 м.

Взаим. инв. №

Подп. и дата

Инв. № подл.

IG/SD-001/2020.05.18

Приложение Б. Схемы установки бетонных водоотводных лотков

Изм.	Кол. уч.	Лист	№ док.	Подп.	Дата	Установка в кювете. Устройство бетонной обоймы за два этапа	Стадия	Лист	Листов
Утвердил		Мосолов							
Согласовал		Григин				Бетонные водоотводные лотки серии Basic с гидравлическим сечением DN300/400/500		7.2	
Проверил		Бехтер							
Разработал		Лаврентьева							