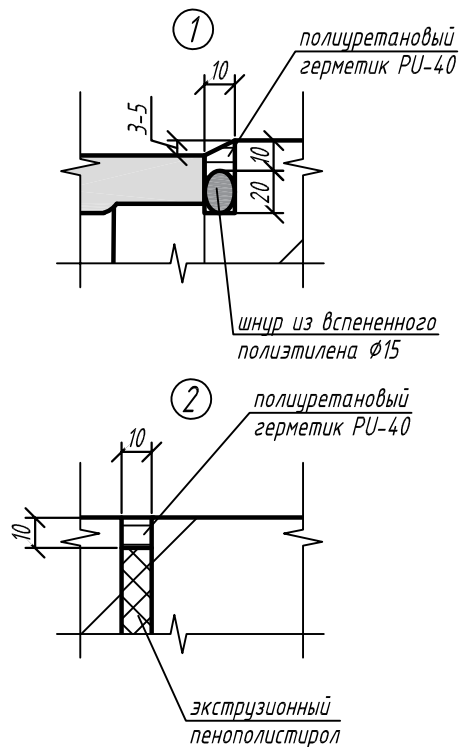
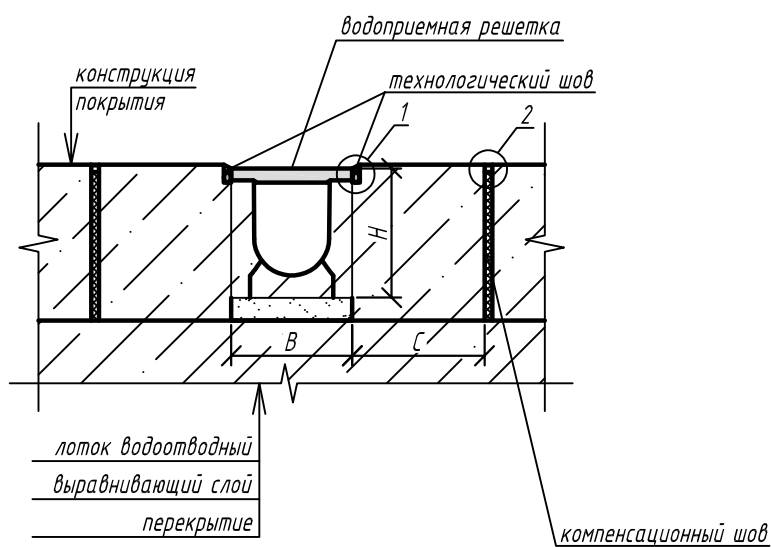


Пластиковые водоотводные лотки серии Drive с гидравлическим сечением DN100/150/200.
Установка в наливной пол



Рекомендуемые параметры бетонной обоймы

Параметр	Класс нагрузки		
	C250	D400	E600
ширина бетонной обоймы (C), мм	100	100	100
класс бетона по прочности на сжатие	B35	B35	B35

Примечания:

1. Схема установки является неотъемлемой частью инструкции по монтажу (www.standartpark.ru).
2. Классы нагрузки в соответствии с СТО 99077373-1.01-2011.
3. При устройстве водоотводных линий рекомендуется предусматривать поперечные деформационные швы в конструкции обоймы каждые 10 м.

Взаим. инв. №

Подп. и дата

Инв. № подл.

IG/SD-001/2020.05.18

Приложение А. Схемы установки пластиковых водоотводных лотков

Изм.	Кол. уч.	Лист	№ док.	Подп.	Дата	Стадия	Лист	Листов
Утвердил		Мосолов						
Согласовал		Григин						
Проверил		Денисова						
Разработал		Филиппова						
Пластиковые водоотводные лотки серии Drive с гидравлическим сечением DN100/150/200								