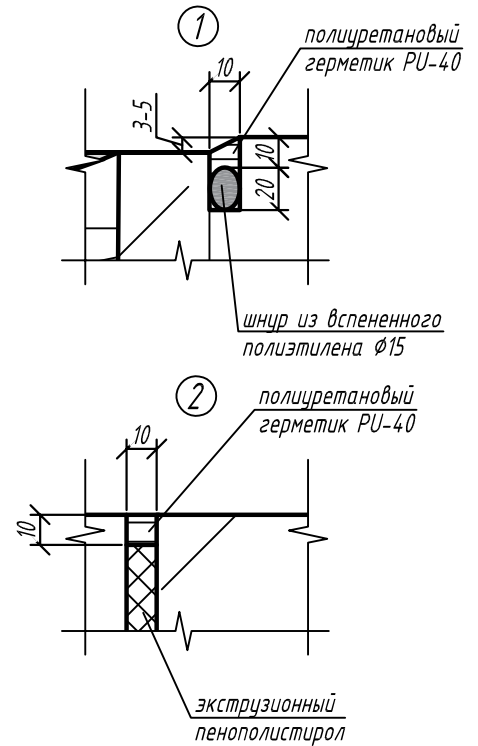
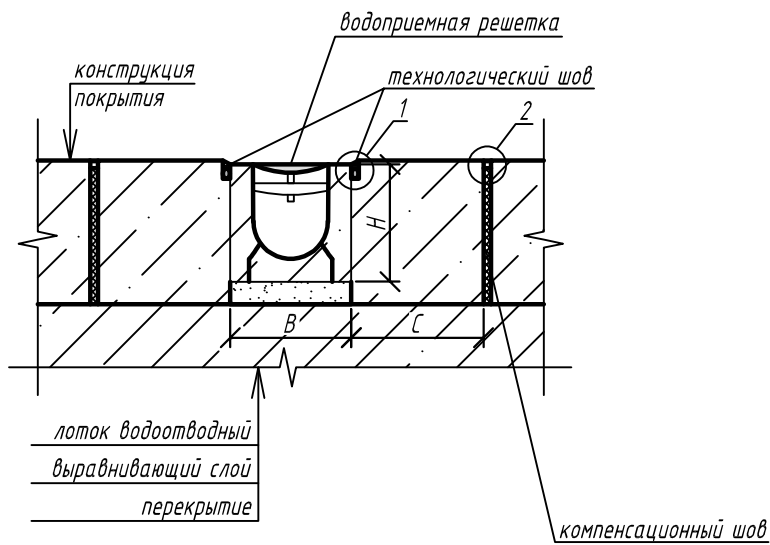


Пластиковые водоотводные лотки серии Basic с гидравлическим сечением DN100/150/200.  
Установка в наливной пол



Рекомендуемые параметры бетонной ободы

Параметр	Класс нагрузки		
	A15	B125	C250
ширина бетонной ободы (C), мм	100	100	100
класс бетона по прочности на сжатие	B35	B35	B35

Примечания:

1. Схема установки является неотъемлемой частью инструкции по монтажу ([www.standartpark.ru](http://www.standartpark.ru)).
2. Классы нагрузки в соответствии с СТО 99077373-1.01-2011.
3. При устройстве водоотводных линий рекомендуется предусматривать поперечные деформационные швы в конструкции ободы каждые 10 м.
4. При выставлении лотков в проектное положение необходимо учитывать, что в серии Basic решетка возвышается над лотком.

Взаим. инв. №

Подп. и дата

Инв. № подл.

IG/SD-001/2020.05.18

Приложение А. Схемы установки пластиковых водоотводных лотков

Изм.	Кол. уч.	Лист	№ док.	Подп.	Дата	Стадия	Лист	Листов
Утвердил		Мосолов						
Согласовал		Григин						
Проверил		Денисова						
Разработал		Филиппова						
Пластиковые водоотводные лотки серии Basic с гидравлическим сечением DN100/150/200								