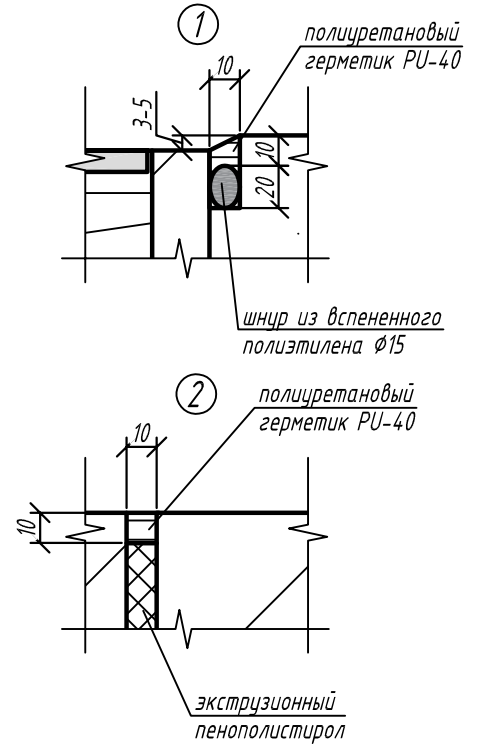
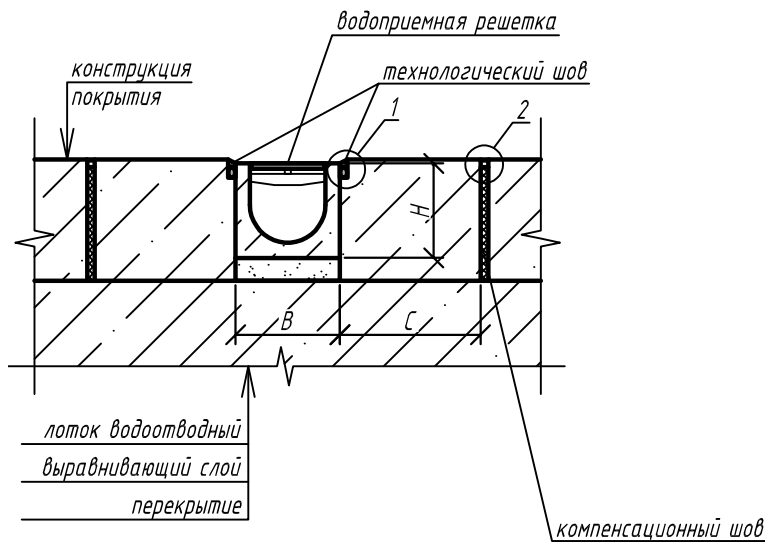


Полимербетонные водоотводные лотки серии Basic с гидравлическим сечением DN100. Установка в наливной пол



Рекомендуемые параметры бетонной ободы

Параметр	Класс нагрузки		
	A15	B125	C250
ширина бетонной ободы (C), мм	100	100	100
класс бетона по прочности на сжатие	B35	B35	B35

Примечания:

1. Схема установки является неотъемлемой частью инструкции по монтажу (www.standartpark.ru).
2. Классы нагрузки в соответствии с СТО 72566411-1.03-2016.
3. При устройстве водоотводных линий рекомендуется предусматривать поперечные деформационные швы в конструкции ободы каждые 10 м.

Взаим. инв. №

Подп. и дата

Инв. № подл.

IG/SD-001/2020.05.18

Приложение В. Схемы установки полимербетонных водоотводных лотков

Изм.	Кол. уч.	Лист	№ док.	Подп.	Дата	Установка в наливной пол	Стадия	Лист	Листов
Утвердил		Мосолов							
Согласовал		Григин							
Проверил		Бехтер							
Разработал		Филиппова							

