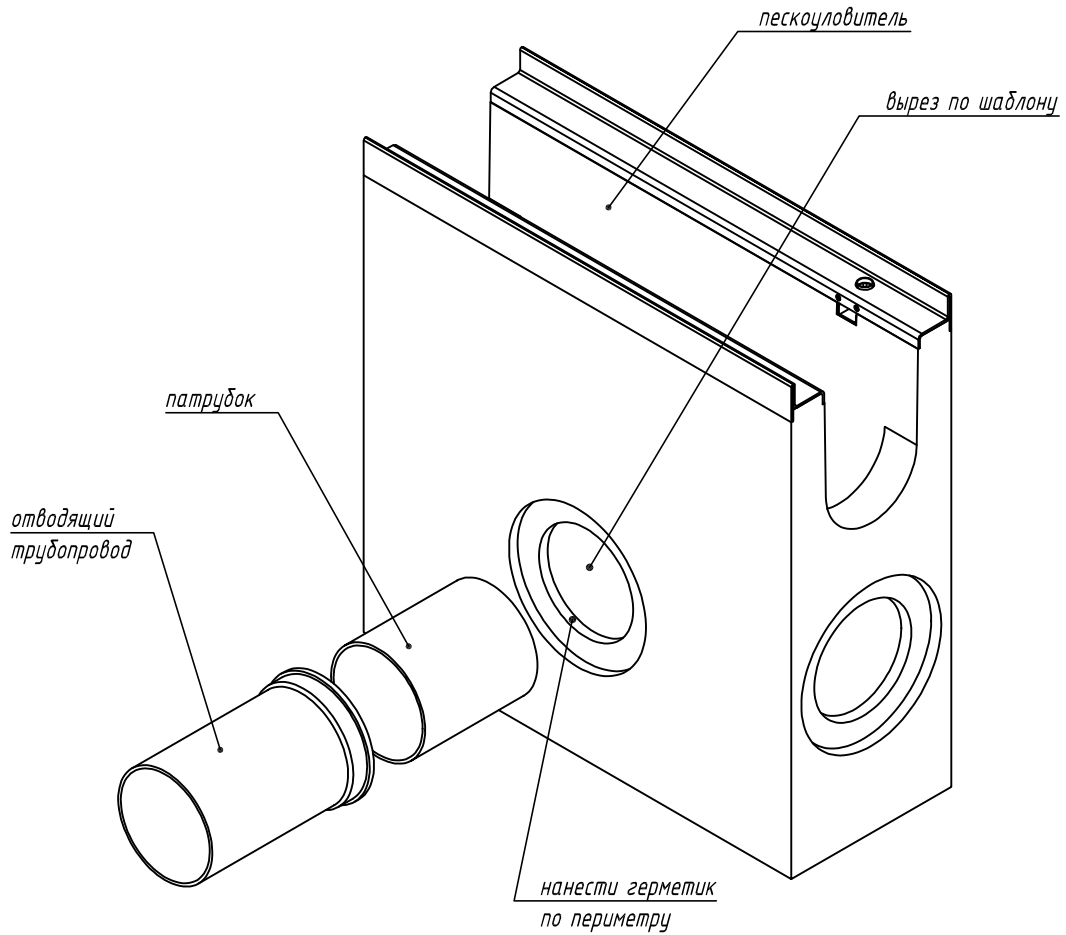


Лотки серии VetoMax Max. Подключение отводящего трубопровода к пескоуловителю



1. Вырезать отверстие в стенке пескоуловителя по шаблону
2. Нанести герметик по периметру отверстия
3. Вставить в отверстие патрубок
4. После полной полимеризации герметика подключить отводящий трубопровод

Схема стыковки является неотъемлемой частью инструкции по монтажу (www.standartpark.ru).

Инв. № подл.	Разработал	Лаврентьева	Бехтер	Изм.	Кол. уч.	Лист	№ док.	Подп.	Дата	Взаим. инв. №	Подп. и дата

IG/SD-001/2020.05.18

Приложение Д. Схемы стыковки и подрезки бетонных водоотводных лотков

Изм.	Кол. уч.	Лист	№ док.	Подп.	Дата	Стадия	Лист	Листов
Утвердил		Седова				Лотки серии VetoMax Max	3.20	
Согласовал		Григин						
Проверил		Лаврентьева						
Разработал		Бехтер				Подключение отводящего трубопровода к пескоуловителю		

