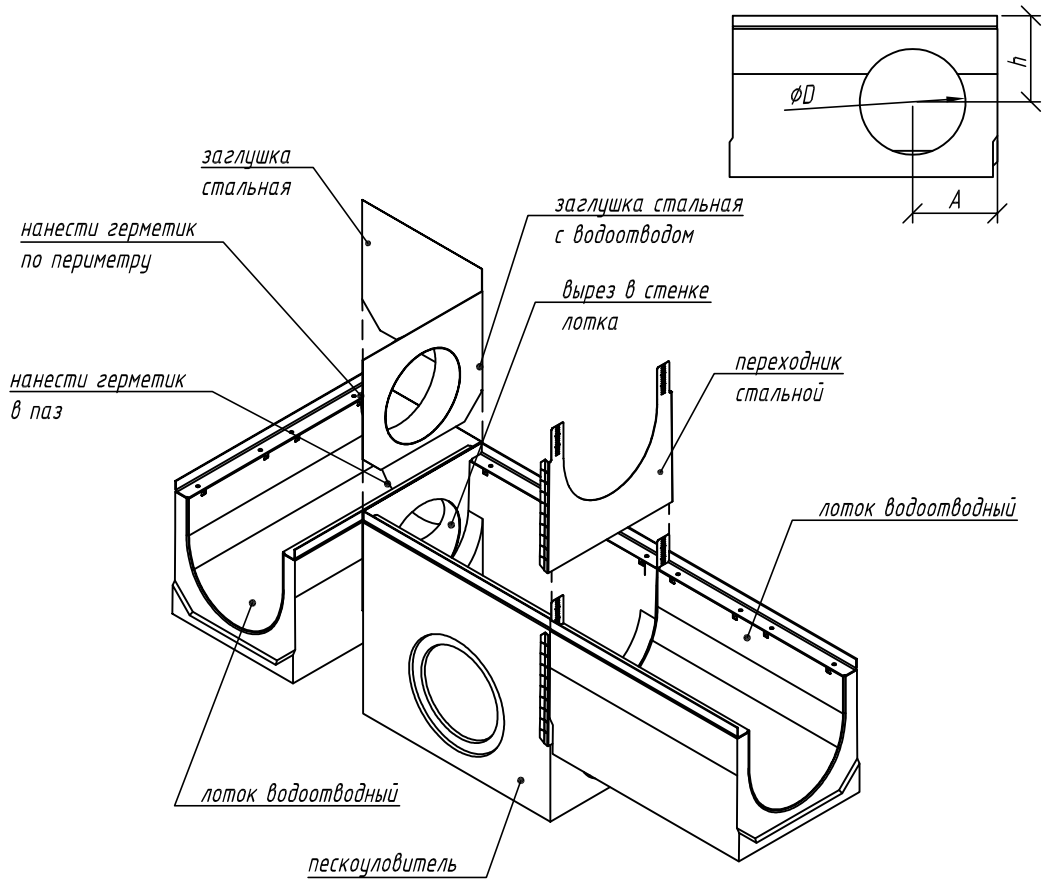


Лотки серии VetoMax Max. Угловое подключение лотка DN400/500 к пескоуловителю в торцевую стенку



Гидравлическое сечение лотка, мм

Высота лотка, мм

Диаметр патрубка заглушки, мм

400

330-360

250

410-610

315

500

460

315

510-610

400

1. Выполнить вырез в стенке лотка по диаметру патрубка заглушки с водоотводом
2. Нанести герметик на патрубок заглушки с водоотводом
3. Установить заглушку с водоотводом на лоток
4. Состыковать изделия
5. Нанести герметик по периметру стыка лотка и пескоуловителя
6. Нанести герметик в паз присоединяемого лотка
7. Установить глухую заглушку на присоединяемый лоток

Схема стыковки является неотъемлемой частью инструкции по монтажу (www.standartpark.ru).

IG/SD-001/2020.05.18

Приложение Д. Схемы стыковки и подрезки бетонных водоотводных лотков

Изм.	Кол.уч.	Лист	№ док.	Подп.	Дата

Утвердил Седова

Согласовал Григин

Проверил Лаврентьева

Разработал Бехтер

Лотки серии VetoMax Max

Угловое подключение лотка DN400/500 к пескоуловителю в торцевую стенку

standartpark