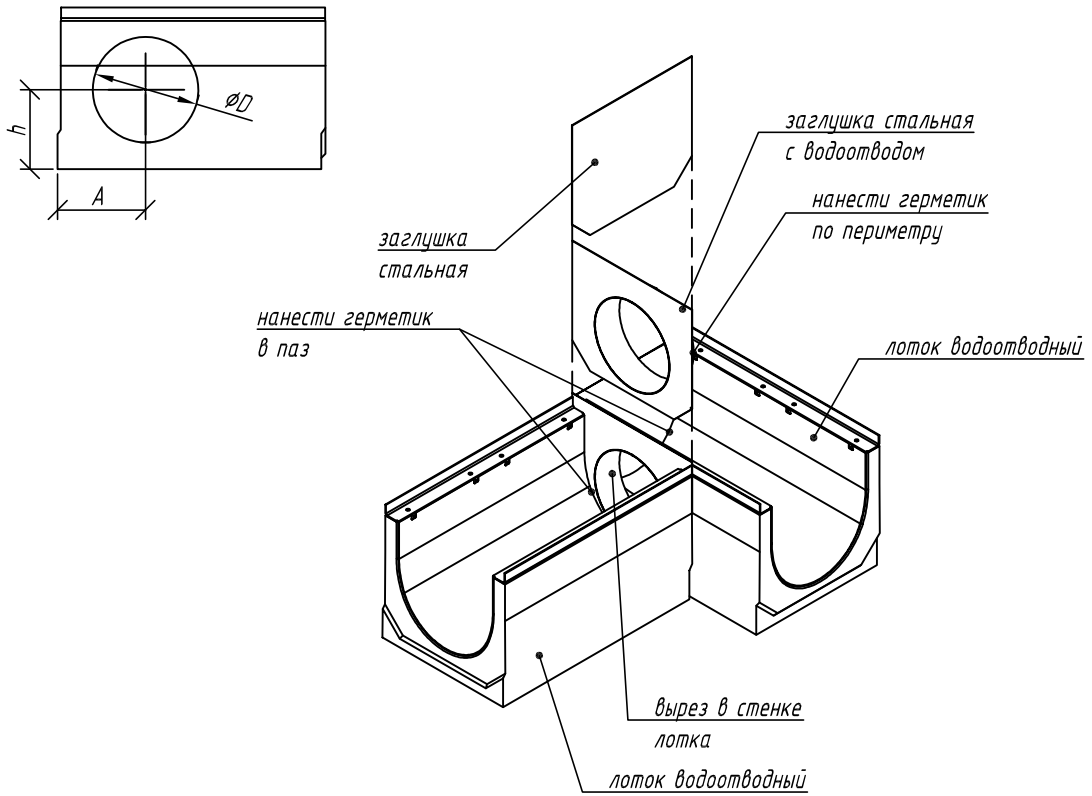


Лотки серии ВетоМах Мах. Угловое/Т-образное соединение лотков DN400/500



Гидравлическое сечение лотка, мм

Высота лотка, мм

Диаметр патрубка заглушки, мм

400

330-360

250

410-610

315

500

460

315

510-610

400

1. Выполнить вырез в стенке лотка по диаметру патрубка заглушки с водоотводом
2. Нанести герметик на патрубок заглушки с водоотводом
3. Нанести герметик в паз присоединяемого лотка
4. Установить заглушку с водоотводом на присоединяемый лоток
5. Состыковать лотки
6. При устройстве углового соединения дополнительно необходимо нанести герметик в паз лотка с отверстием и установить на него глухую заглушку
7. Расстояние А необходимо выбирать таким образом, чтобы при выполнении выреза в стенке лотка не были повреждены анкера. В случае если они будут повреждены производитель не несет ответственности за целостность конструкции

Схема стыковки является неотъемлемой частью инструкции по монтажу (www.standartpark.ru).

IG/SD-001/2020.05.18

Приложение Д. Схемы стыковки и подрезки бетонных водоотводных лотков

Изм.	Кол.уч.	Лист	№ док.	Подп.	Дата

Утвердил	Седова				
----------	--------	--	--	--	--

Согласовал	Григин				
------------	--------	--	--	--	--

Проверил	Лаврентьева				
----------	-------------	--	--	--	--

Разработал	Бехтер				
------------	--------	--	--	--	--

Лотки серии ВетоМах Мах

Стандартпарк

3.15

Угловое/Т-образное соединение лотков DN400/500