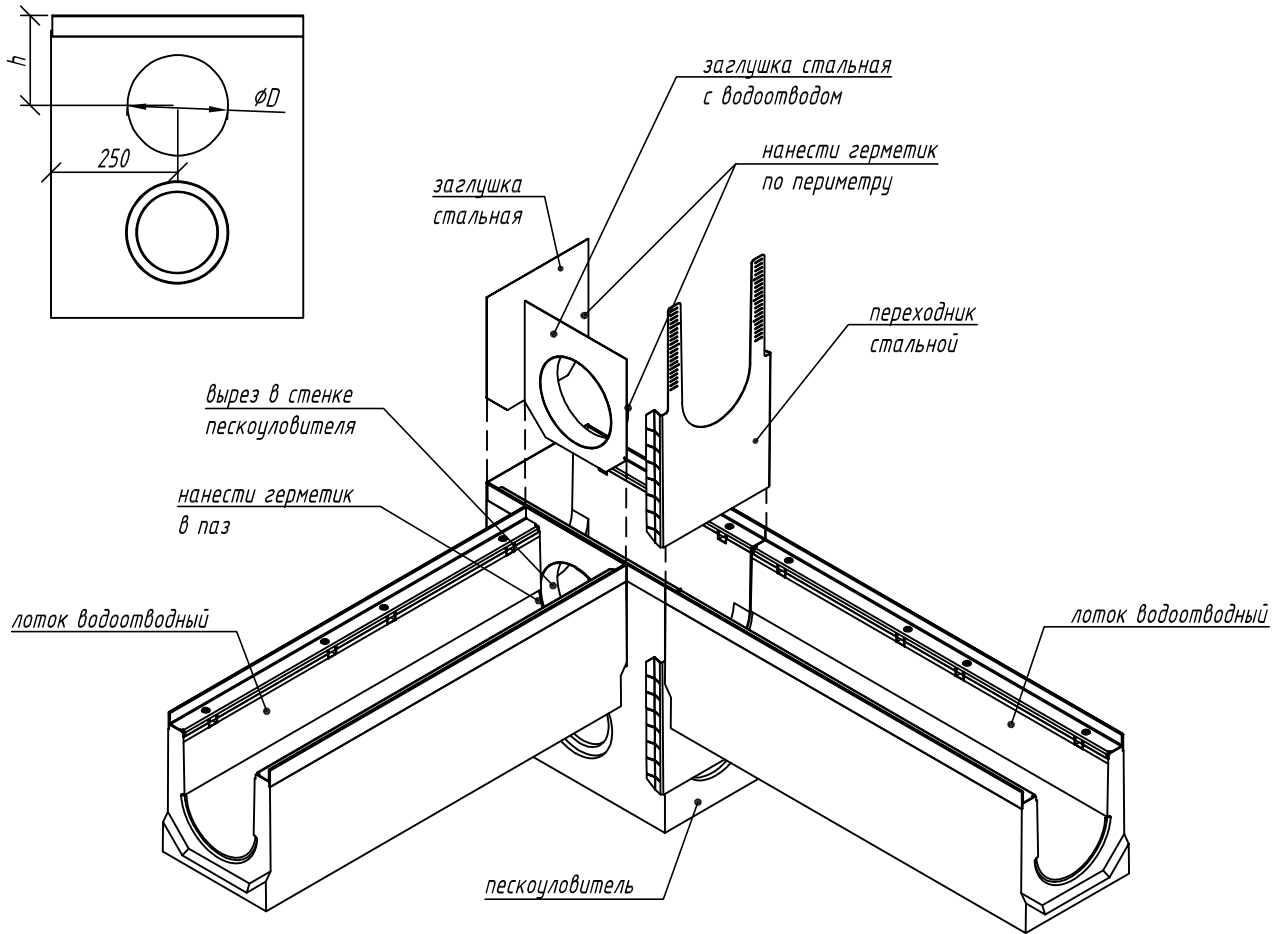


Лотки серии BetaMax Max. Угловое подключение лотка DN200/300 к пескоуловителю в боковую стенку



Гидравлическое сечение лотка, мм

Высота лотка, мм

Диаметр патрубка заглушки, мм

200

235-435

200

300

310-610

250

1. Выполнить вырез в стенке пескоуловителя по диаметру патрубка заглушки с водоотводом
2. Нанести герметик на патрубок заглушки с водоотводом
3. Нанести герметик в паз присоединяемого лотка
4. Установить заглушку с водоотводом на присоединяемый лоток
5. Сстыковать изделия
6. Нанести герметик по периметру глухой заглушки и установить ее на пескоуловитель

Схема стыковки является неотъемлемой частью инструкции по монтажу (www.standardpark.ru).

IG/SD-001/2020.05.18

Приложение Д. Схемы стыковки и подрезки бетонных водоотводных лотков

Изм.	Кол. уч.	Лист	№ док.	Подп.	Дата

Утвердил	Седова				
----------	--------	--	--	--	--

Согласовал	Григин				
------------	--------	--	--	--	--

Проверил	Лаврентьева				
----------	-------------	--	--	--	--

Разработал	Бехтер				
------------	--------	--	--	--	--

Лотки серии BetaMax Max

Стадия Лист Листов

3.12

Угловое подключение лотка DN200/300 к пескоуловителю в боковую стенку

standardpark