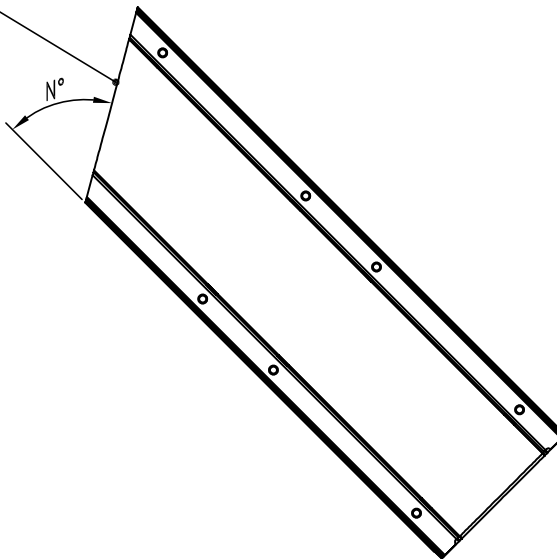
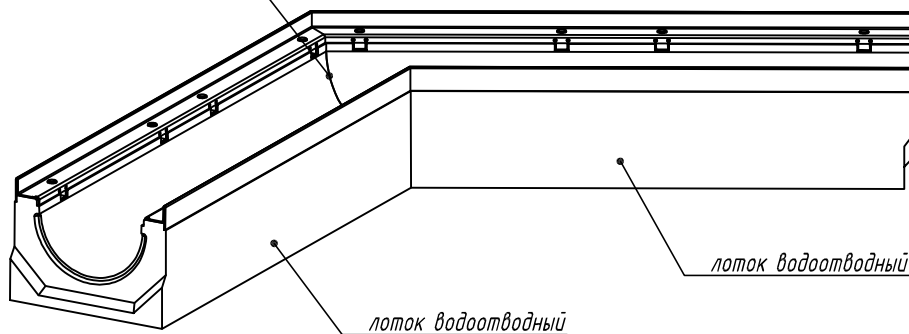


Лотки серии ВетоМах Мах. Соединение лотков DN200/300 под произвольным углом

вырез под требуемым углом



нанести герметик по периметру



1. Выполнить подрезку лотков и решеток на требуемый угол и зачистить заусенцы. Максимальный угол подрезки 30°, срез анкера недопустим
2. Нанести герметик на стык лотков
3. Состыковать лотки

Схема стыковки является неотъемлемой частью инструкции по монтажу (www.standartpark.ru).

Инв. № подл.	Изм.	Кол. уч.	Лист	№ док.	Подп.	Дата	Лотки серии ВетоМах Мах	Стадия	Лист	Листов

IG/SD-001/2020.05.18

Приложение Д. Схемы стыковки и подрезки бетонных водоотводных лотков

Утвердил	Седова					Лотки серии ВетоМах Мах	Стадия	Лист	Листов		
Согласовал	Григин									3.10	
Проверил	Лаврентьева										
Разработал	Бехтер					Соединение лотков DN200/300 под произвольным углом					