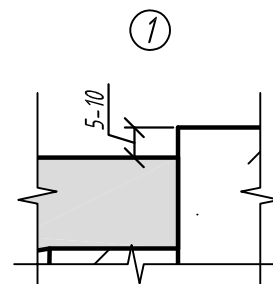
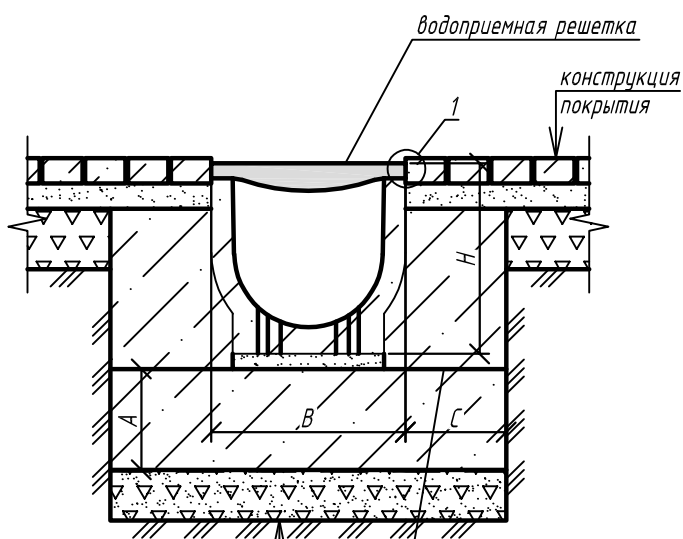


Пластиковые водоотводные лотки серии Мах с гидравлическим сечением DN300/500.
Установка в плиточное (сборное) покрытие. Устройство бетонной обоймы за два этапа



лоток водоотводный
выравнивающий слой
бетонная обойма
пароизоляционная пленка
щебеночно-песчаная смесь С5
ГОСТ 25607-2009, h=100мм
уплотненное основание

холодный шов согласно
СП 70.13330

Рекомендуемые параметры бетонной обоймы

Параметр	Класс нагрузки	
	D400	E600
высота бетонной обоймы (A), мм	200	250
ширина бетонной обоймы (C), мм	200	200
класс бетона по прочности на сжатие	B35	B35

Примечания:

1. Схема установки является неотъемлемой частью инструкции по монтажу (www.standartpark.ru).
2. Параметры подстилающего основания, бетонной обоймы, а также необходимость ее армирования необходимо уточнить в соответствии с геологическими условиями на участке строительства.
3. Классы нагрузки в соответствии с СТО 99077373-1.01-2011.
4. При устройстве водоотводных линий рекомендуется предусматривать поперечные деформационные швы в конструкции обоймы каждые 10 м.
5. Водоотводные линии, подверженные интенсивным динамическим нагрузкам, в том числе от поперечного проезда автотранспорта, рекомендуется устраивать из блоков монолитных водоотводных, не имеющих болтового крепления.
6. Первый ряд брусчатки вдоль лотка рекомендуется устраивать полностью из целых элементов для более эстетичного внешнего вида.

Взаим. инв. №

Подп. и дата

Инв. № подл.

IG/SD-001/2020.05.18

Приложение А. Схемы установки пластиковых водоотводных лотков

Изм.	Кол. уч.	Лист	№ док.	Подп.	Дата	Установка в плиточное (сборное) покрытие. Устройство бетонной обоймы за два этапа	Стадия	Лист	Листов
Утвердил		Мосолов							
Согласовал		Григин						3.8	
Проверил		Денисова							
Разработал		Филиппова							
						Пластиковые водоотводные лотки серии Мах с гидравлическим сечением DN300/500			

standartpark