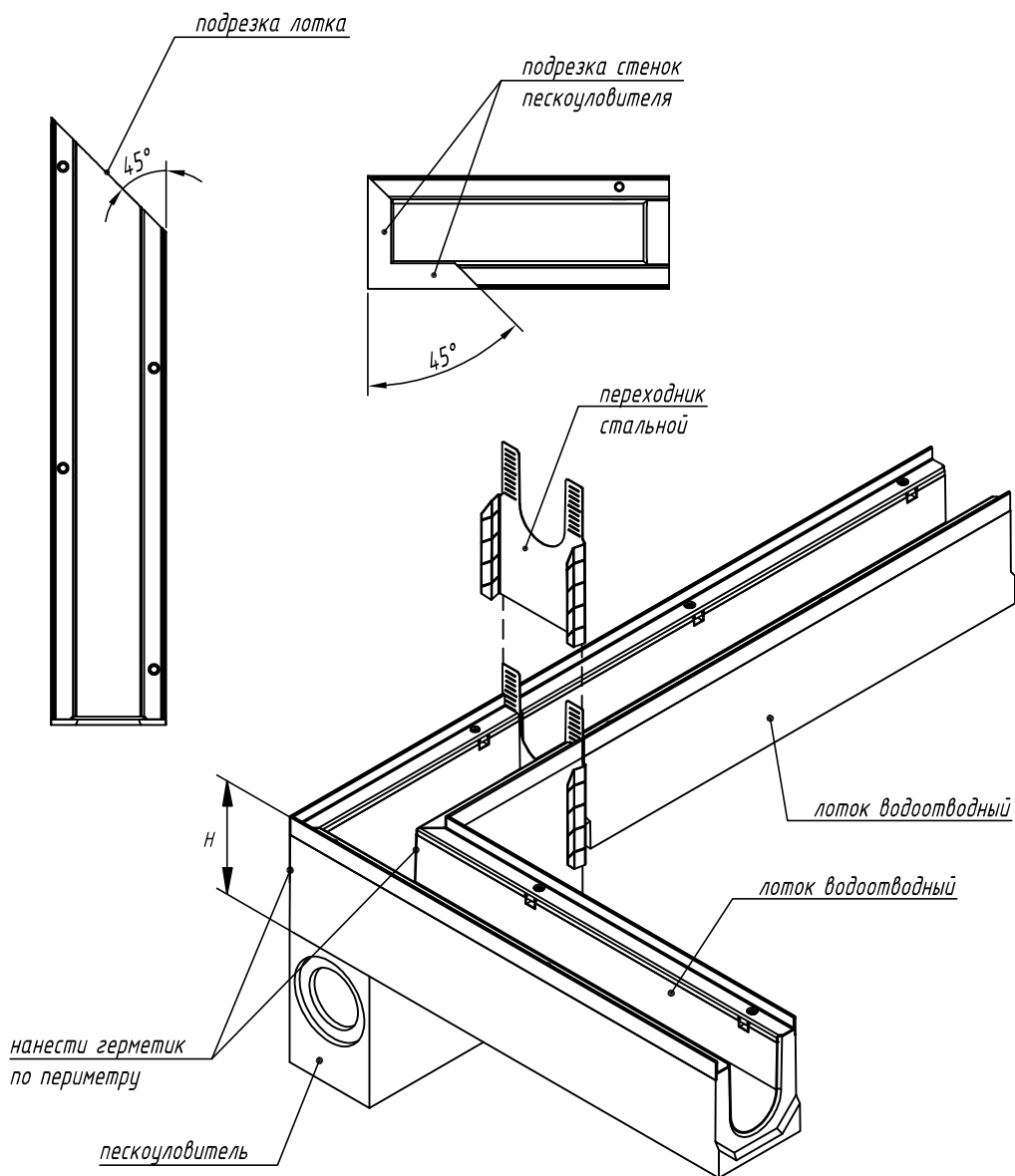


Лотки серии ВетоМах Мах. Угловое подключение лотка DN110/160 к пескоуловителю с подрезкой



1. Выполнить подрезку лотка под углом 45°
2. Выполнить подрезку стенок пескоуловителя под углом 45°
3. Сстыковать изделия
4. Нанести герметик по периметру стыка лотка и пескоуловителя

Схема стыковки является неотъемлемой частью инструкции по монтажу (www.standartpark.ru).

IG/SD-001/2020.05.18

Приложение Д. Схемы стыковки и подрезки бетонных водоотводных лотков

Изм.	Кол. уч.	Лист	№ док.	Подп.	Дата

Утвердил	Седова				
Согласовал	Григин				
Проверил	Лаврентьева				
Разработал	Бехтер				

Лотки серии ВетоМах Мах

Угловое подключение лотка DN110/160 к пескоуловителю с подрезкой

standartpark®