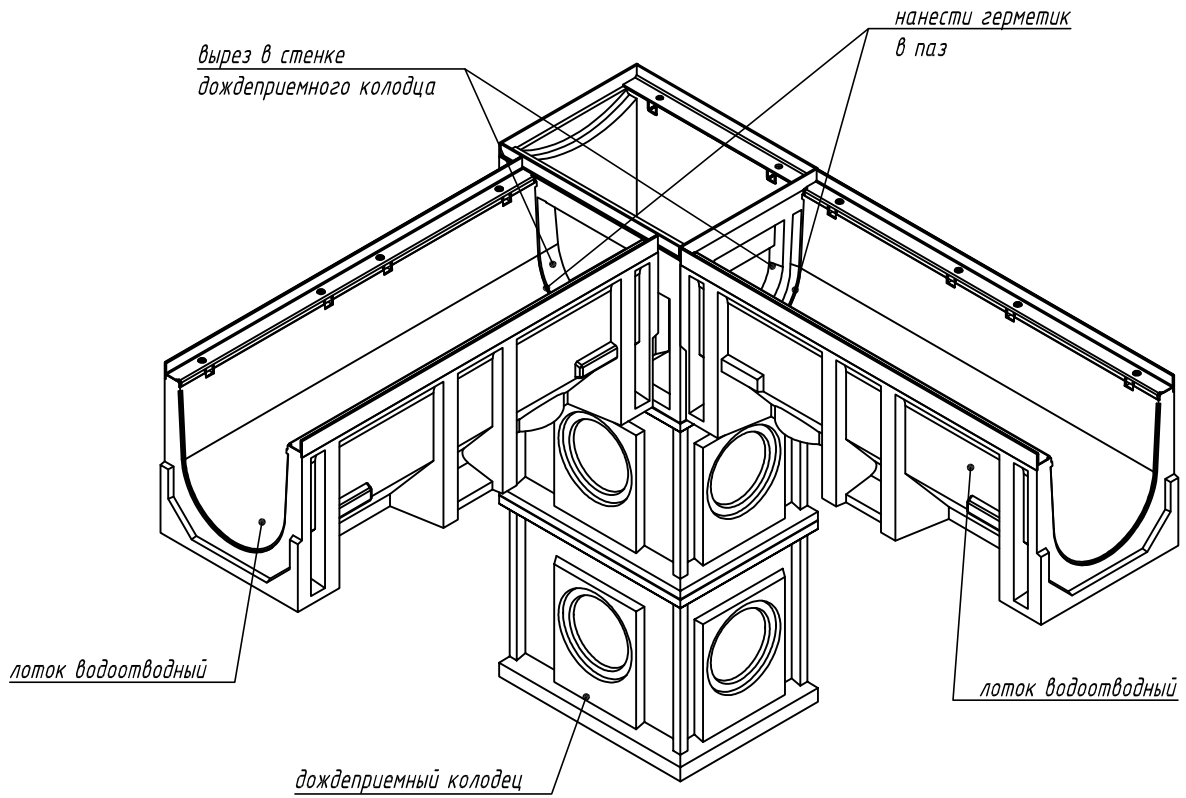


Лотки серии *СотроМах Мах*. Угловое подключение лотка DN300 к дождеприемному колодцу



Гидравлическое сечение лотка, мм

Высота лотка, мм

Диаметр патрубка заглушки, мм

300

410

250

1. Выполнить вырез в стенке дождеприемного колодца по шаблону
2. Нанести герметик на торец присоединяемого лотка
3. Состыковать изделия

Схема стыковки является неотъемлемой частью инструкции по монтажу (www.standartpark.ru).

IG/SD-001/2020.05.18

Приложение Е. Схемы стыковки и подрезки полимербетонных водоотводных лотков

Изм.	Кол. уч.	Лист	№ док.	Подп.	Дата
Утвердил		Седова			
Согласовал		Григин			
Проверил		Лаврентьева			
Разработал		Бехтер			

Лотки серии *СотроМах Мах*

Стадия	Лист	Листов
	3.6	

Угловое подключение лотка DN300 к дождеприемному колодцу

