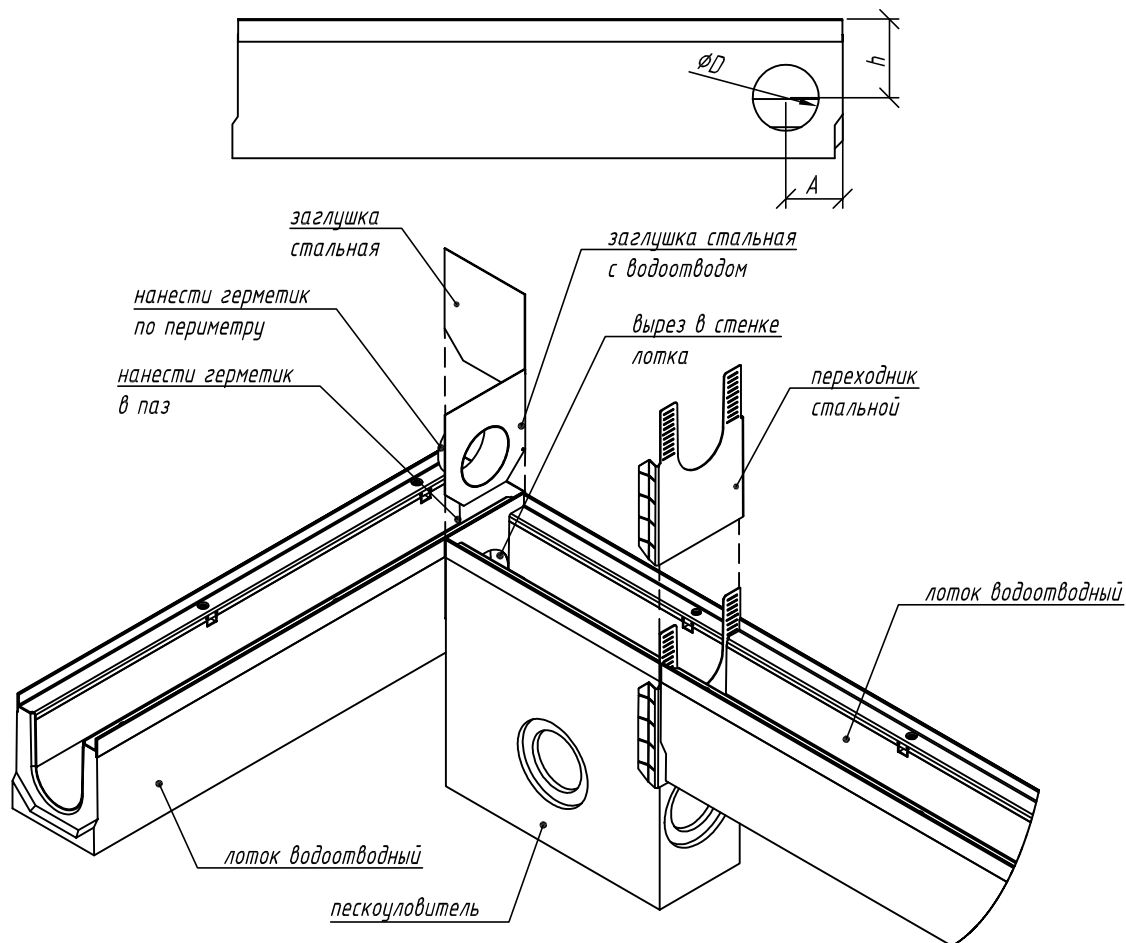


Лотки серии ВетоМах Мах. Угловое подключение лотка DN110/160 к пескоуловителю в торцевую стенку



Гидравлическое сечение лотка, мм

Высота лотка, мм

Диаметр патрубка заглушки, мм

110

180-230

110

160

210-310

160

1. Выполнить вырез в стенке лотка по диаметру патрубка заглушки с водоотводом
2. Нанести герметик на патрубок заглушки с водоотводом
3. Установить заглушку с водоотводом на лоток
4. Состыковать изделия
5. Нанести герметик по периметру стыка лотка и пескоуловителя
6. Нанести герметик в паз присоединяемого лотка
7. Установить глухую заглушку на присоединяемый лоток

Схема стыковки является неотъемлемой частью инструкции по монтажу (www.standardpark.ru).

IG/SD-001/2020.05.18

Приложение Д. Схемы стыковки и подрезки бетонных водоотводных лотков

Изм.	Кол. уч.	Лист	№ док.	Подп.	Дата
Утвердил		Седова			
Согласовал		Григин			
Проверил		Лаврентьева			
Разработал		Бехтер			

Лотки серии ВетоМах Мах

Стадия	Лист	Листов
	3.6	

Угловое подключение лотка DN110/160 к пескоуловителю в торцевую стенку

